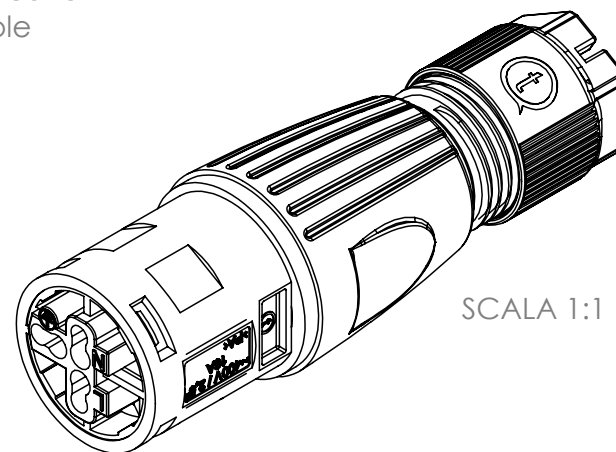
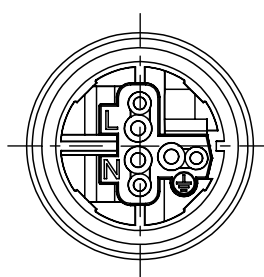
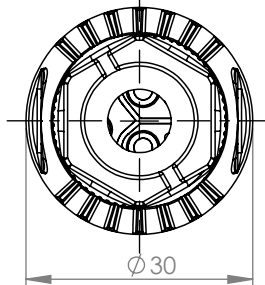


\*= Quota variabile per tipologia di cavo  
Variable dimension by type of cable



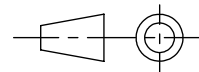
Tolleranze generali

Particolari stampati in materiale termoplastico: rif ISO 2768MK - Particolari lavorati alle macchine utensili: rif. UNI EN 22768  
Particolari tranciati in metallo: rif. UNI EN 22768 - grado IT10 per dim. lineari - grado IT11 quote di piega - angoli di piega ± 1

Num. articolo	NO_DISEGNO	TITOLO_1	Quantità
1	6000671CE	Pressacavo M20	1
2	6000681CE	Dado M20 Techno	1
3	6000675GT	Gommino Foro Ø8,4 x Pressacavo M20 Verde Techno	1
4	6000679RC	Guarnizione x Pressacavo M20	1
5	6DB078900	Assieme Connettore LCS 75/3poli + Dado M20 Adels	1
6	6000687GE	Gommino Foro Ø12.7 x Pressacavo M20 Grigio RAL7001	1

A meno di legge ci riserviamo la proprietà di questo documento con il titolo di disegno tecnico. È vietata espressamente la ristampa, la diffusione o l'uso non autorizzato senza permesso scritto dalla Techno Srl. Il presente disegno e tutti i suoi contenuti sono proprietà intellettuale di Techno Srl e non possono essere riprodotti, integrali o parzialmente, senza il permesso scritto dalla Techno Srl.

Materiale-Material:		Titolo-Title:	
Trattamento-Treatment:		Joint Panel Connector GREY 3P Screwless M20	
N° documento cliente Customer ref		Peso [gr]: Weight [gr]:	40.09
Disegnato - Drawn by:	G.Flores	Data: Date:	2024-02-21
Controllato-Checked by:	M.Strada	Data: Date:	2024-05-10
		Scala-Scale:	1:2
		Formato - Format	A4



Progetto-Project:		TH394	
N° Disegno - Drawing N°		THS.394.A3A.CG	
Nome file - Filename		THS.394.A3A.CG	
Rev.	Foglio N°	N° Fogli	
00	Sheet N°	N° of sheets	
	1	1	