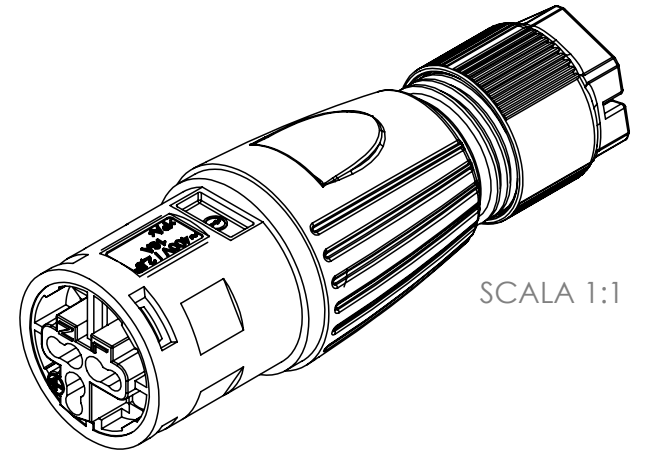


Tolleranze generali

Particolari stampati in materiale termoplastico: rif. ISO 2768MK - Particolari lavorati alle macchine utensili: rif. UNI EN 22768  
 Particolari tranciati in metallo: rif. UNI EN 22768 - grado IT10 per dim. lineari - grado IT11 quote di piega - angoli di piega ± 1

Num. articolo	NO_DISEGN O	TITOLO_1	Quantità
1	6000671CC	Pressacavo M20	1
2	6000681CC	Dado M20 Techno	1
3	6000675GT	Gommino Foro Ø8,4 x Pressacavo M20 Verde Techno	1
4	6DB078900	Assieme Connettore LCS 75/3poli + Dado M20 Adels	1
5	6000687GE	Gommino Foro Ø12.7 x Pressacavo M20 Grigio RAL7001	1

\*= Quota variabile per tipologia di cavo  
 Variable dimension by type of cable



Materiale-Material:		Titolo-Title:	
Trattamento-Treatment:		Joint Panel Connector BLACK 3P Screwless M20	
N° documento cliente Customer ref		Peso [gr]: Weight [gr]:	40.43
Disegnato - Drawn by:	G.Flores	Data: Date:	2024-02-21
Controllato-Checked by:	M.Strada	Data: Date:	2024-05-10
		Scala-Scale:	1:2
		Formato - Format	A4
		N° Disegno - Drawing N°	THS.394.A3A
		Nome file - Filename	THS.394.A3A
Rev.	00	Foglio N° Sheet N°	1
		N° Fogli N° of sheets	1

A meno di legge ci riserviamo le proprie di questo documento con il video di  
 autorizzazione scritta dalla Techno si  
 integrali o parzialmente, without Techno si without authorization.

