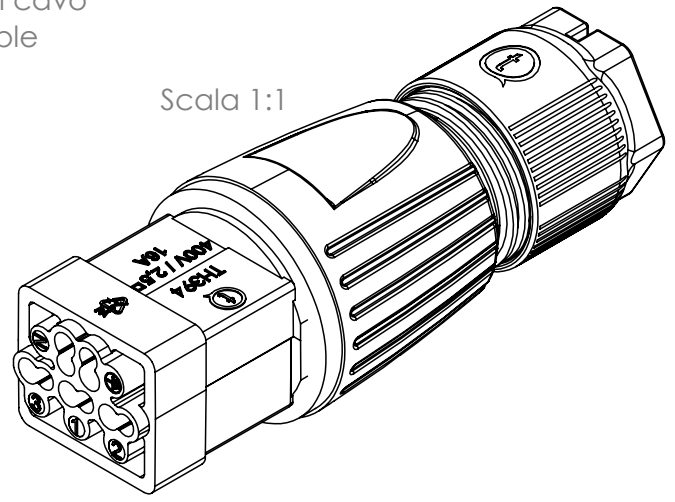


Tolleranze generali Particolari stampati in materiale termoplastico: rif. ISO 2768MK - Particolari lavorati alle macchine utensili: rif. UNI EN 22768
 Particolari tranciati in metallo: rif. UNI EN 22768 - grado IT10 per dim. lineari - grado IT11 quote di piega - angoli di piega ± 1

Num. articolo	NO_DISEGNO	TITOLO_1	Quantità
1	6000672CC	Pressacavo M25	1
2	6000677GC	Gommino Foro Ø11,8 x Pressacavo M25 Nero	1
3	6000682CC	Dado M25 Techno	1
4	6000689GT	Gommino Foro Ø16,7 x Pressacavo M25 Verde Techno	1
5	6DB079000	Assieme Connettore LCS 75/5poli + Dado M25 Adels	1
6	6000695RC	Guarnizione a gradino M25	1

*= Quota variabile per tipologia di cavo
 Variable dimension by type of cable



Materiale-Material:		Titolo-Title:	
Trattamento-Treatment:		Joint Panel Connector BLACK 5P Screwless M25	
N° documento cliente Customer ref		Peso [gr]: Weight [gr]:	50.50
Disegnato - Drawn by:	G.Flores	Data:	2024-02-21
Disegnato - Drawn by:	G.Flores	Scala-Scale:	1:1
Controllato-Checked by:	M.Strada	Data:	2024-05-13
Controllato-Checked by:	M.Strada	Formato - Format	A4
		N° Disegno - Drawing N°	THS.394.A5A
		Nome file - Filename	THS.394.A5A
		Rev.	00
		Foglio N°	1
		N° Fogli	1

I dati tecnici e le immagini sono proprietà intellettuale di Techno. È vietata espressamente la ristampa o l'uso non autorizzato senza permesso scritto dalla Techno.

