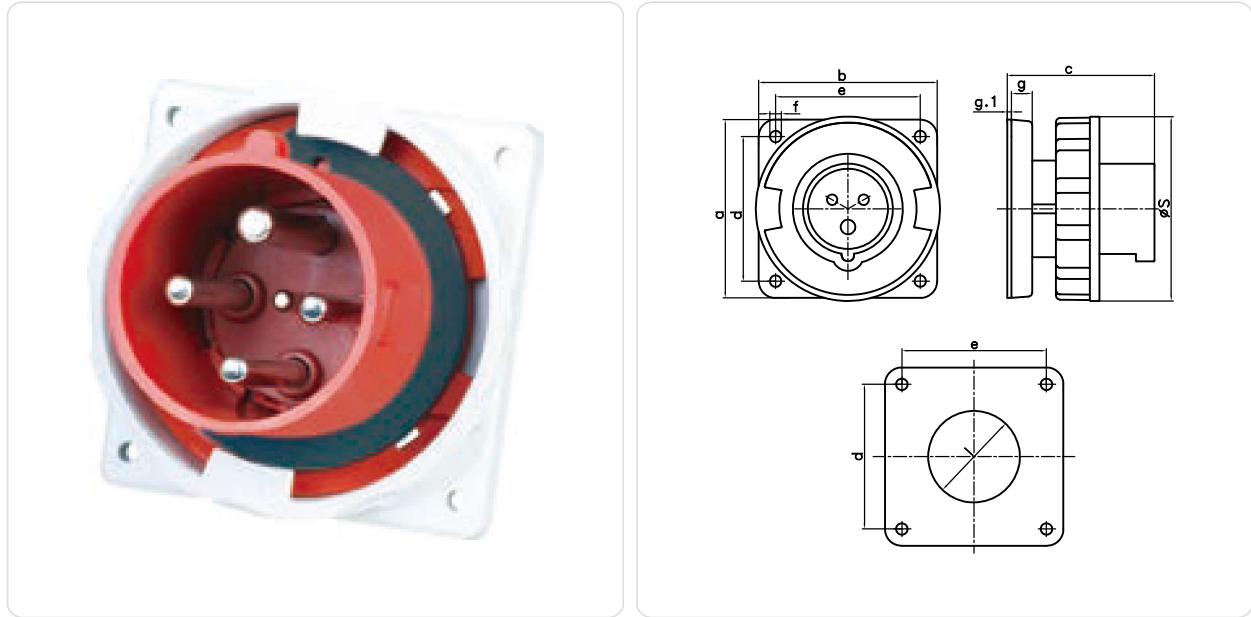


启星 CEE/IEC 国际标准 暗装插头

符合欧洲/国际标准 EN/IEC 60309-2

QIXING CEE/IEC International Standard Panel Mounted Plug

Conform to European / international standards EN/IEC 60309-2



电流 Current	极数 Poles	110V 50a.60Hz	230V 50a.60Hz	400V 50a.60Hz	500V 50a.60Hz	>50-500V 100-300Hz	>50-500V a.300-500Hz	包装单位 packing unit	重量 Weight
		3极Pole 4极Pole 5极Pole 4时h 4时h 4时h	3极Pole 4极Pole 5极Pole 6时h 9时h 9时h	3极Pole 4极Pole 5极Pole 9时h 6时h 6时h	3极Pole 4极Pole 5极Pole 7时h 7时h 7时h	3极Pole 4极Pole 5极Pole 10时h 10时h 10时h	3极Pole 4极Pole 5极Pole 2时h 2时h 2时h	件数 Pcs	克/件 g/Pc

IP67 CEE/IEC 暗装插头 Panel Mounted Plug

型号 MODEL

极数 Poles	3	4	5	3	4	5	3	4	5	3	4	5	3	4	5	3	4	5	
16	QX825	QX8251	QX8252	QX830	QX8301	QX8302	QX835	QX8351	QX8352	QX8353	QX8354	QX8355	QX8356	QX8357	QX8358	QX8359	QX83510	QX83511	QX83512
32	QX826	QX8261	QX8262	QX829	QX8291	QX8292	QX832	QX8321	QX8322	QX8323	QX8324	QX8325	QX8326	QX8327	QX8328	QX8329	QX83210	QX83211	QX83212
63	QX836	QX8361	QX8362	QX8365	QX83651	QX83652	QX83653	QX83654	QX83655	QX83656	QX83657	QX83658	QX83659	QX836510	QX836511	QX836512	QX836513	QX836514	QX836515
125	QX12366	QX123661	QX123662	QX123664	QX1236641	QX1236642	QX123665	QX1236651	QX1236652	QX1236653	QX1236654	QX1236655	QX1236656	QX1236657	QX1236658	QX1236659	QX12366510	QX12366511	QX12366512

参数 Parameter

尺寸(毫米) size(mm)	16			16			32			32			63			63			125			125									
安培 Amp	16			16			32			32			63			63			125			125									
极数 Poles	3	4	5	极数 Poles	3	4	5	极数 Poles	3	4	5	极数 Poles	3	4	5	极数 Poles	3	4	5	极数 Poles	3	4	5								
a	85.7	85.7	85.7	l	32	36	42	a	85.7	85.7	85.7	l	47	47	50	a	110	110	110	l	80	80	80	a	130	130	130	l	95	95	95
b	85.7	85.7	85.7	s	71	79	89	b	85.7	85.7	85.7	s	94	94	102	b	106	106	106	s	113	113	113	b	130	130	130	s	132	132	132
c	72	72	72	导线横截面积(平方毫米) 从最小至最大			c	90	90	90	导线横截面积(平方毫米) 从最小至最大			c	86	86	86	导线横截面积(平方毫米) 从最小至最大			c	112	112	112	导线横截面积(平方毫米) 从最小至最大						
d	69.5	69.5	69.5	Conductor cross-sectional area (mm ²) Min. To Max			d	69.5	69.5	69.5	Conductor cross-sectional area (mm ²) Min. To Max			d	90	90	90	Conductor cross-sectional area (mm ²) Min. To Max			d	104	104	104	Conductor cross-sectional area (mm ²) Min. To Max						
e	69.5	69.5	69.5	1.5-2.5			e	69.5	69.5	69.5	4-6			e	90	90	90	10-16			e	104	104	104	25-35						
f	5.5	5.5	5.5				f	5.5	5.5	5.5				f	5.5	5.5	5.5				f	6.5	6.5	6.5							
g	10	10	10				g	10	10	10				g	11	11	11				g	18	18	18							
g.1	2	2	2				g.1	2	2	2				g.1	2	2	2				g.1	2	2	2							