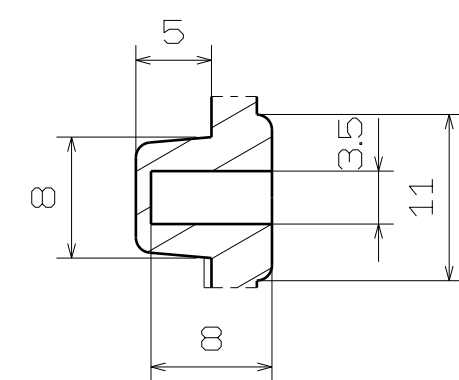
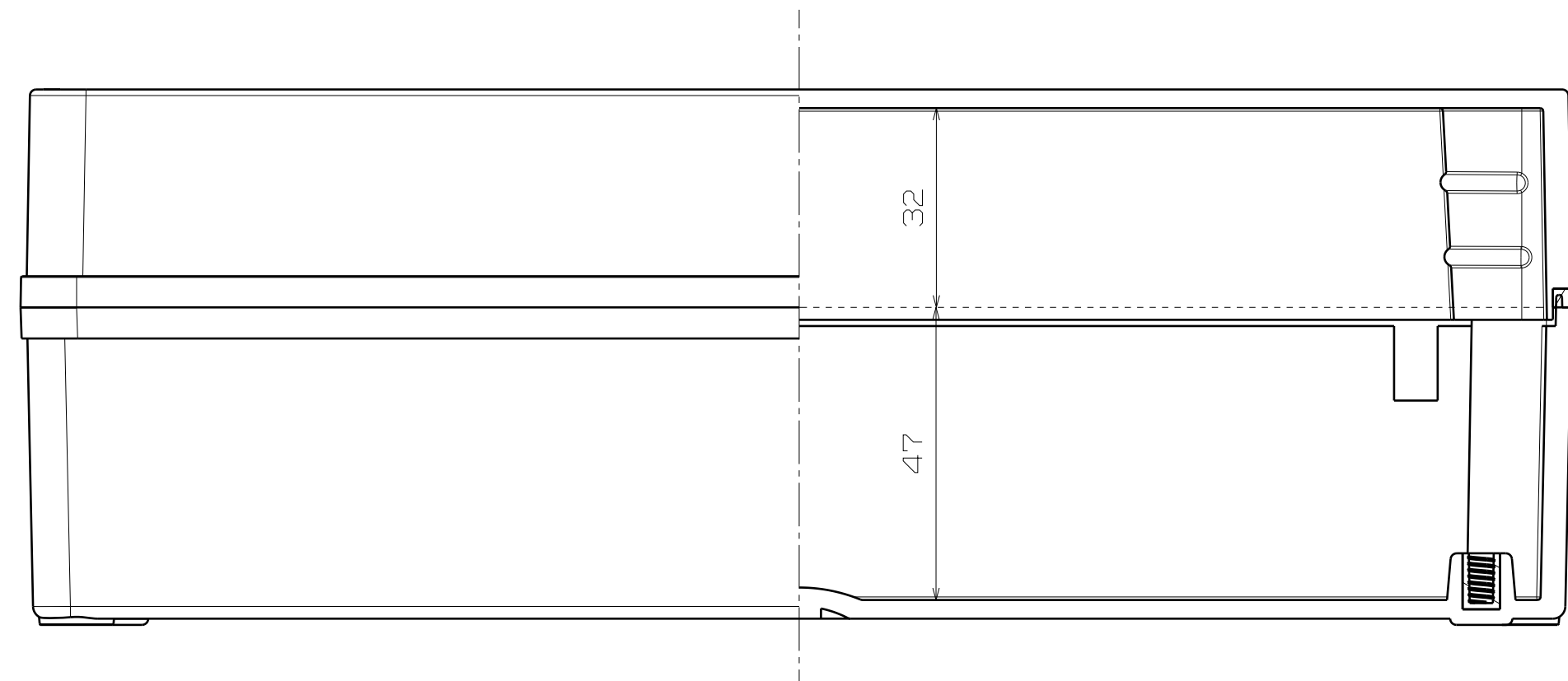
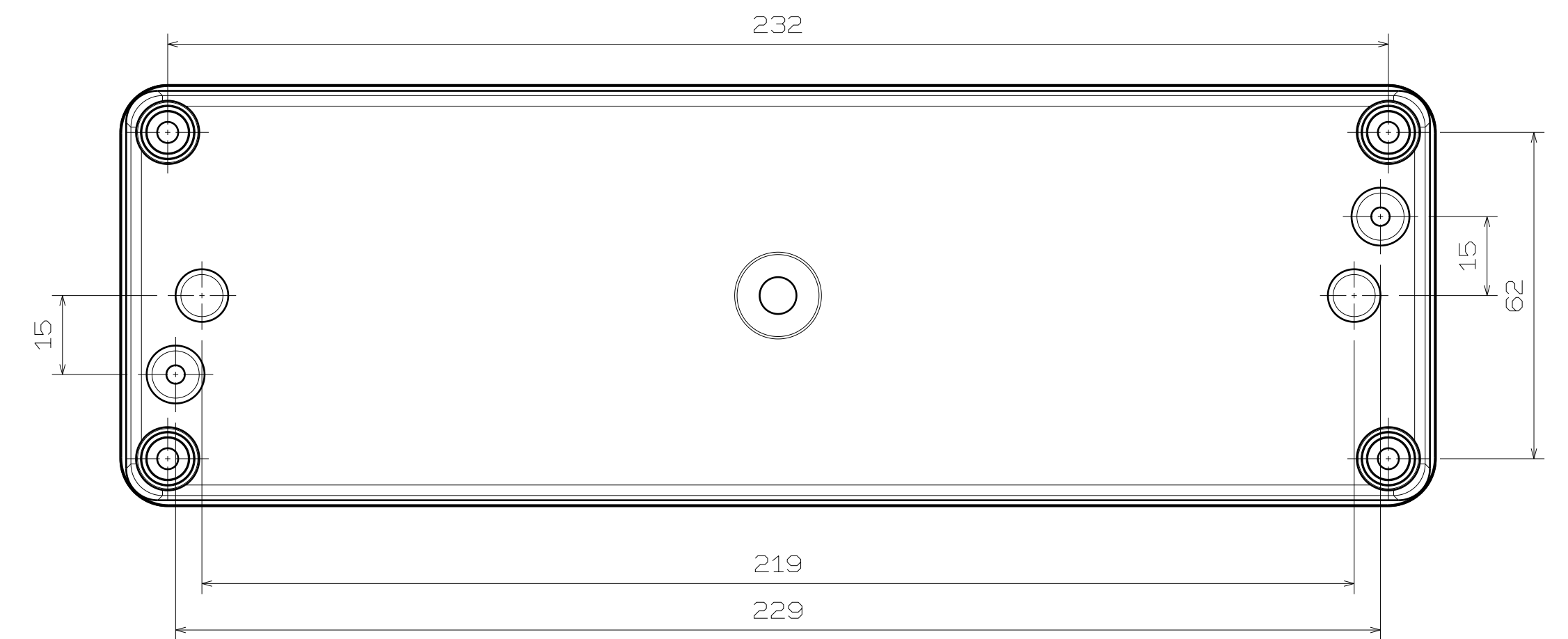
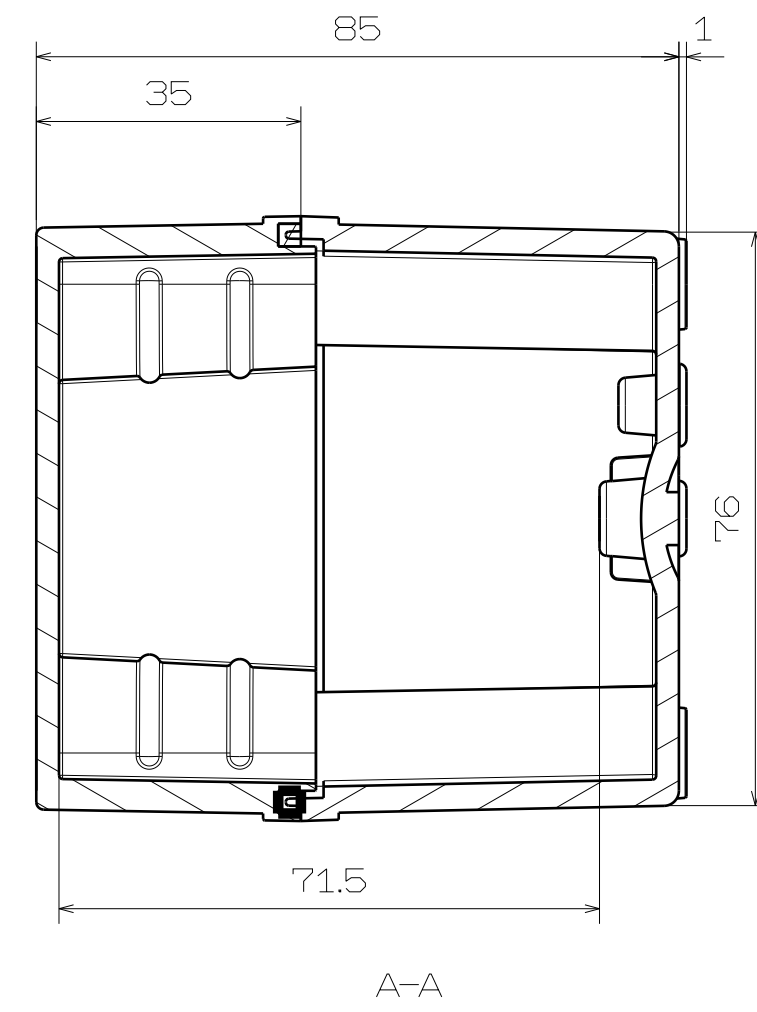
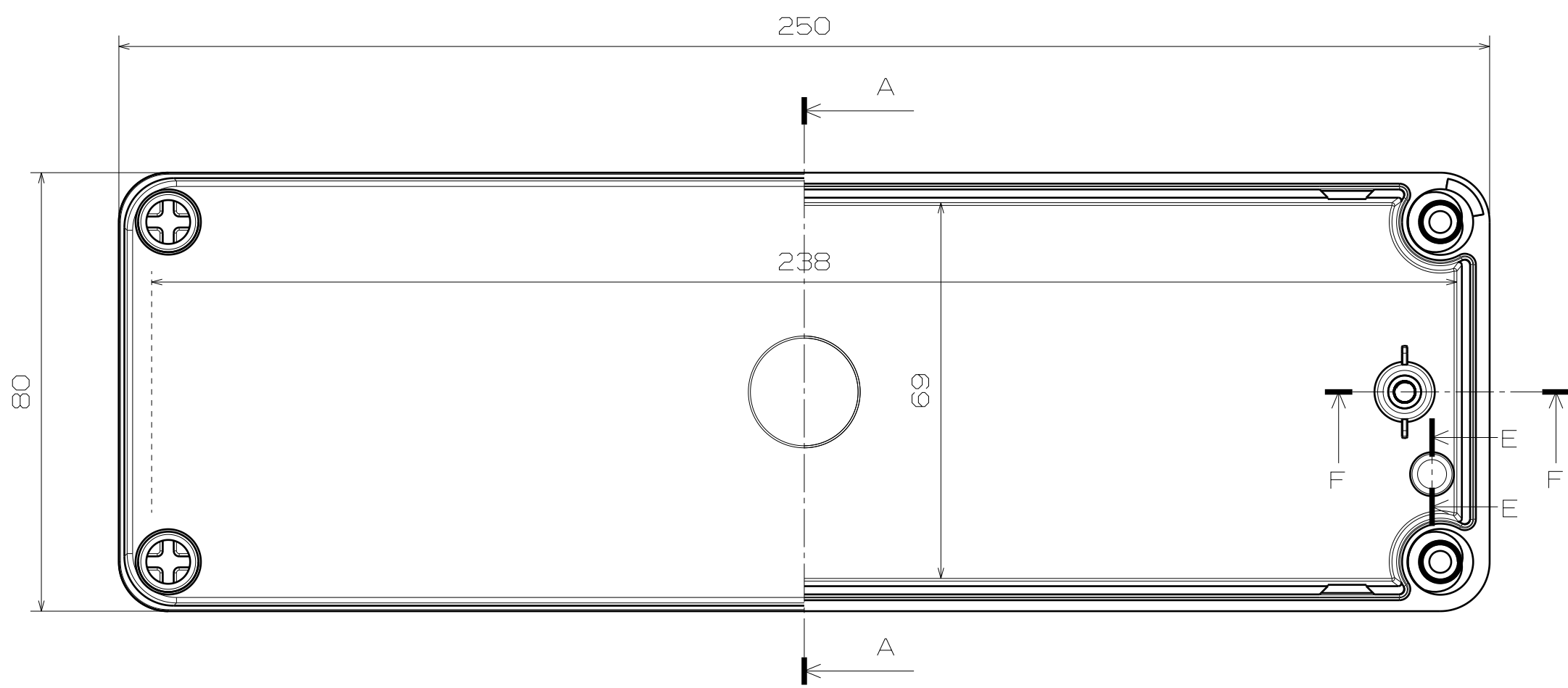
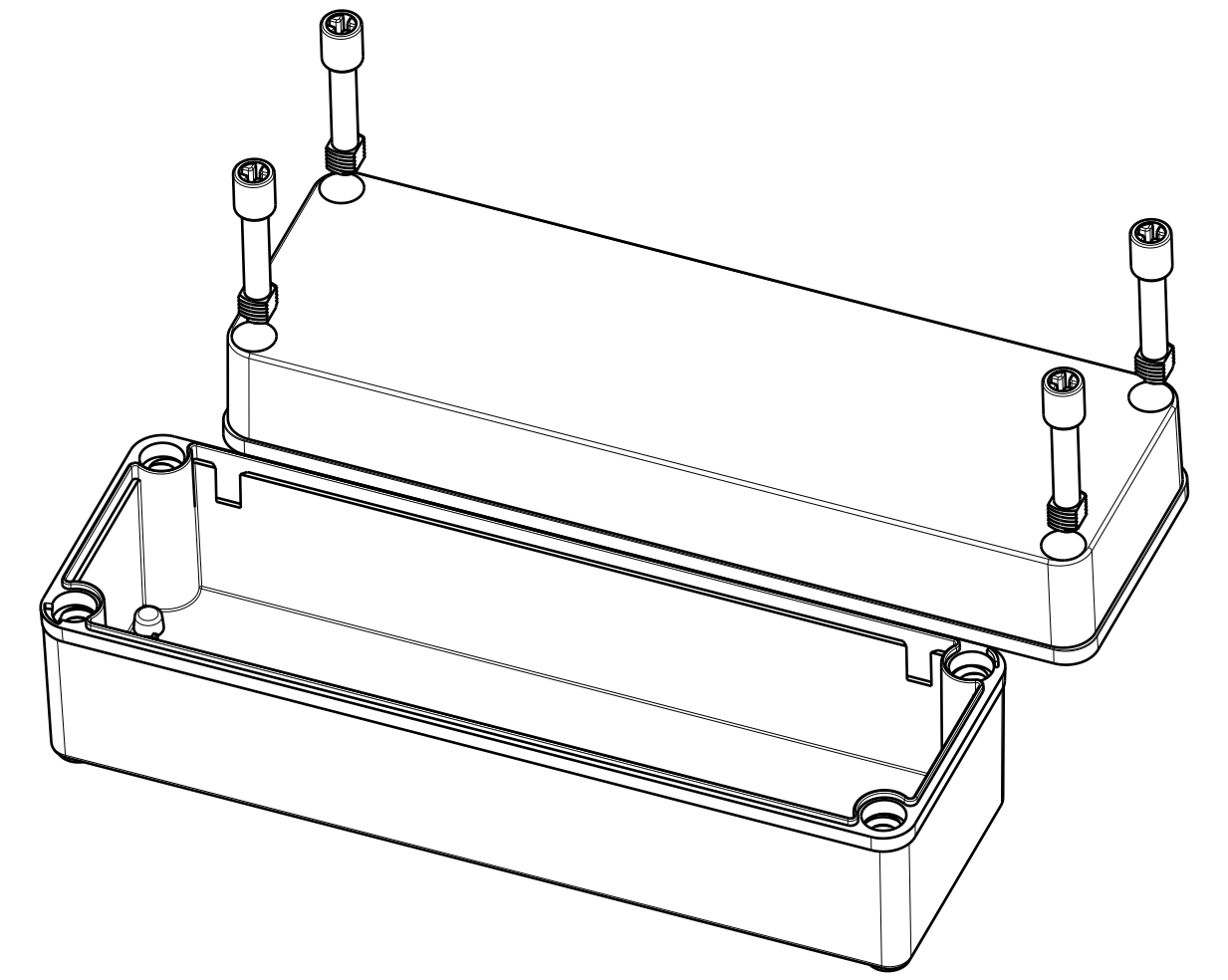
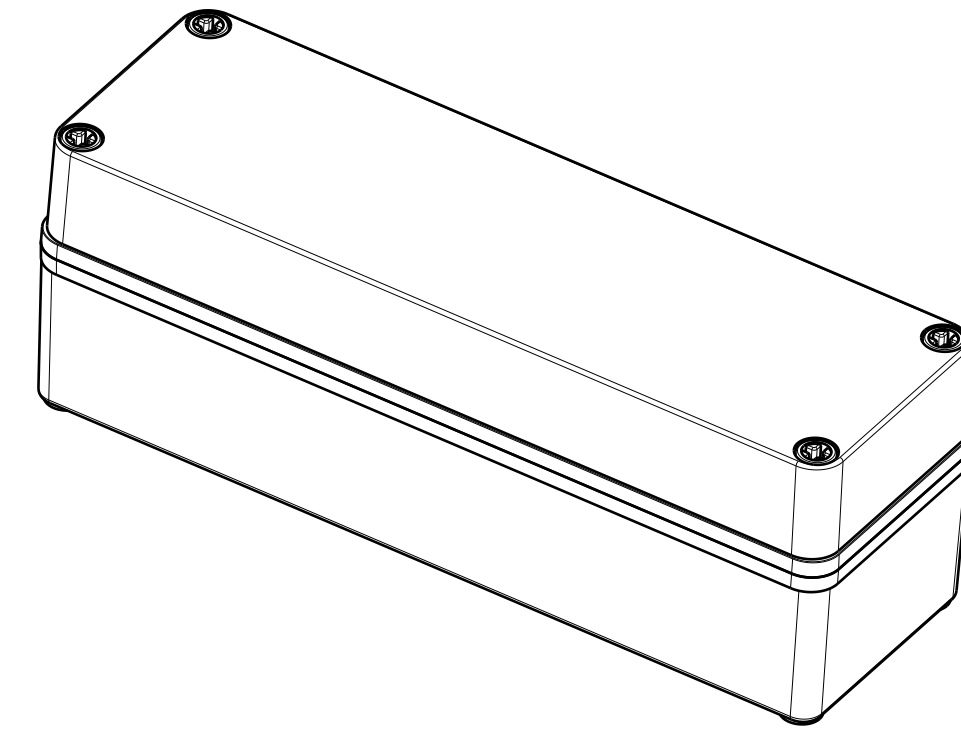
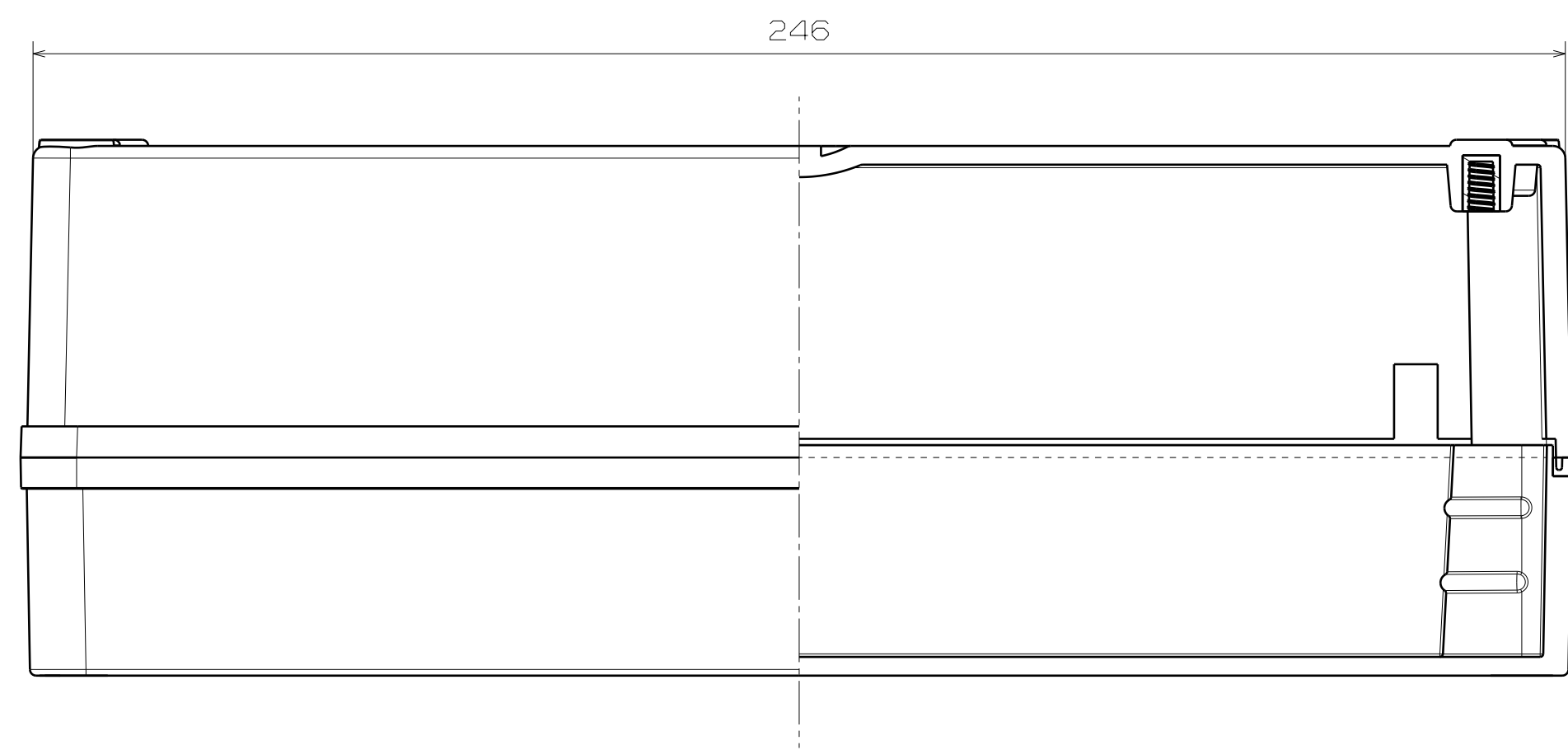
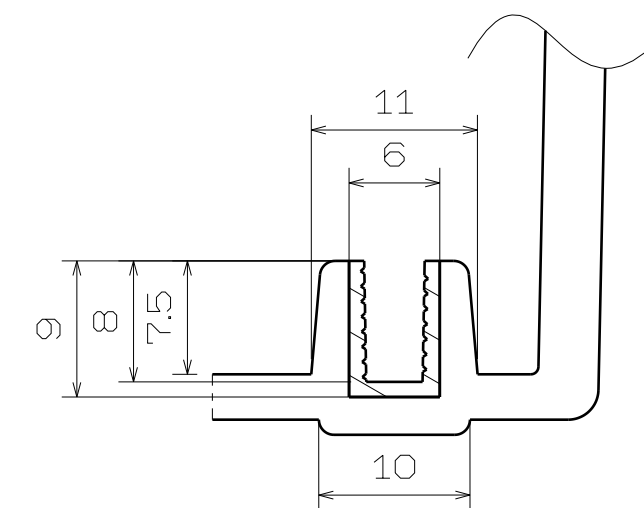


DS-XX-0825-1



断面尺寸
单位: mm



断面尺寸
单位: mm

COVER BOLT

