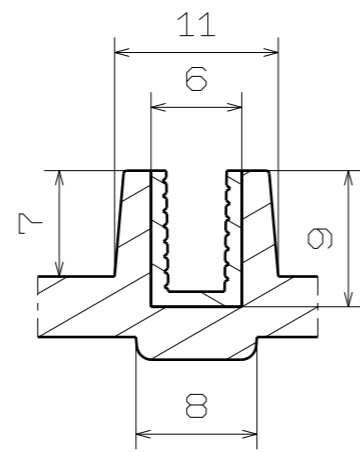
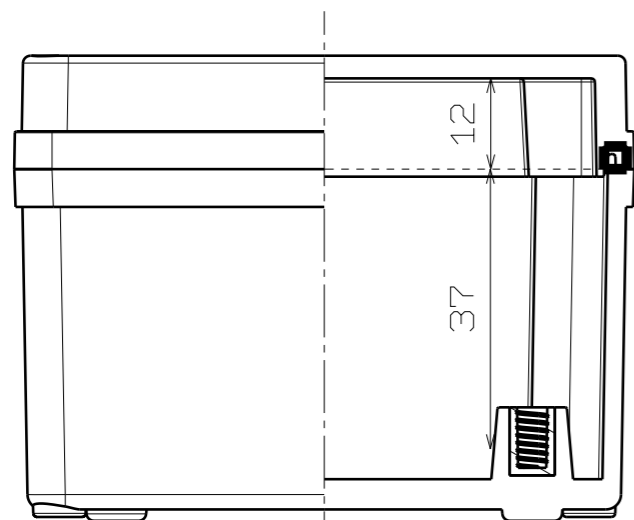


A-A



切断図
スケール 2:1

COVER BOLT

