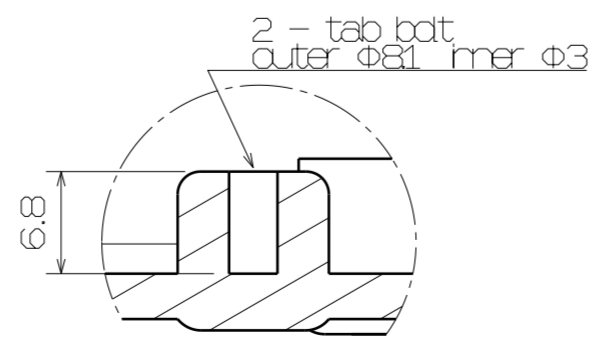
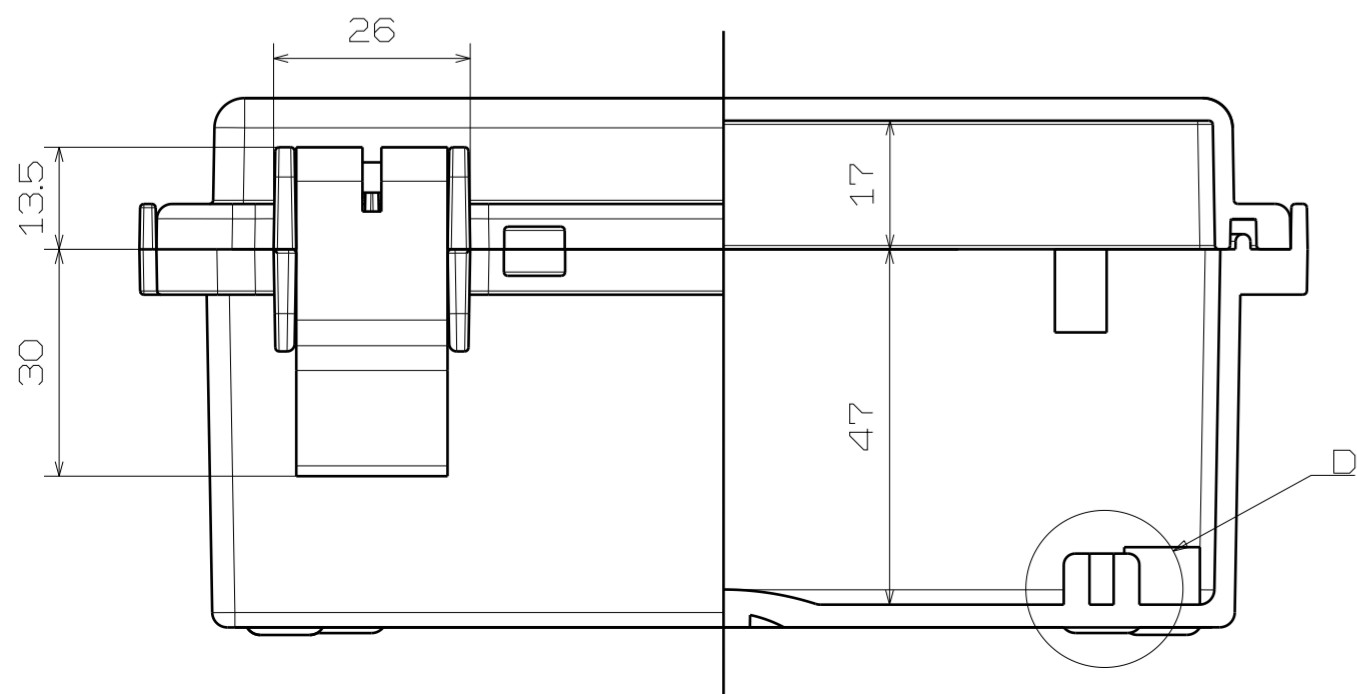
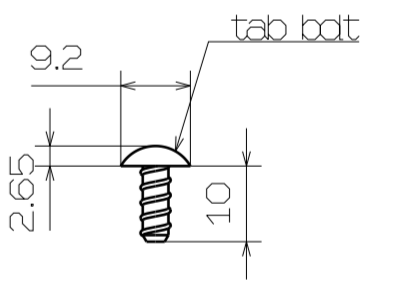
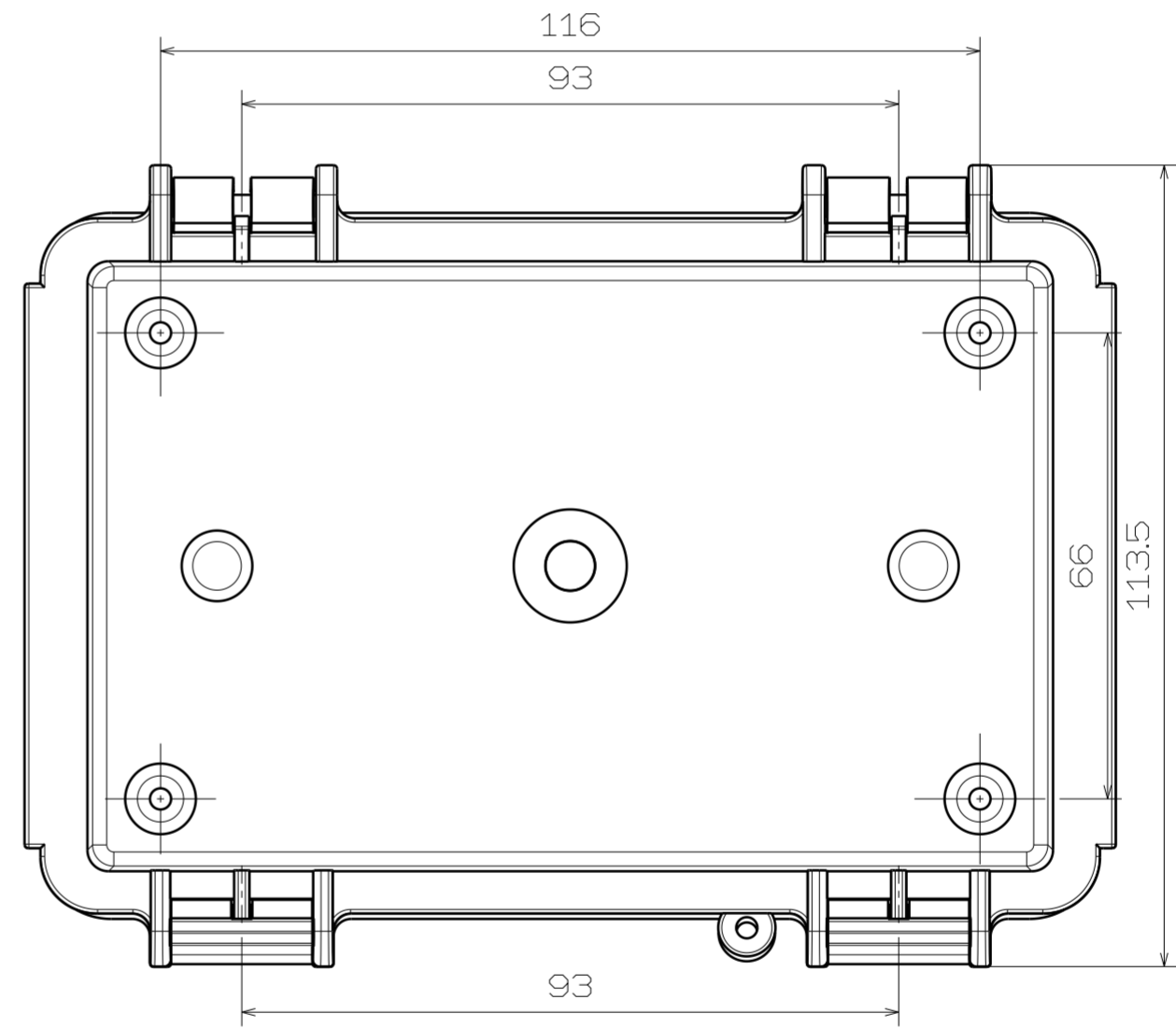
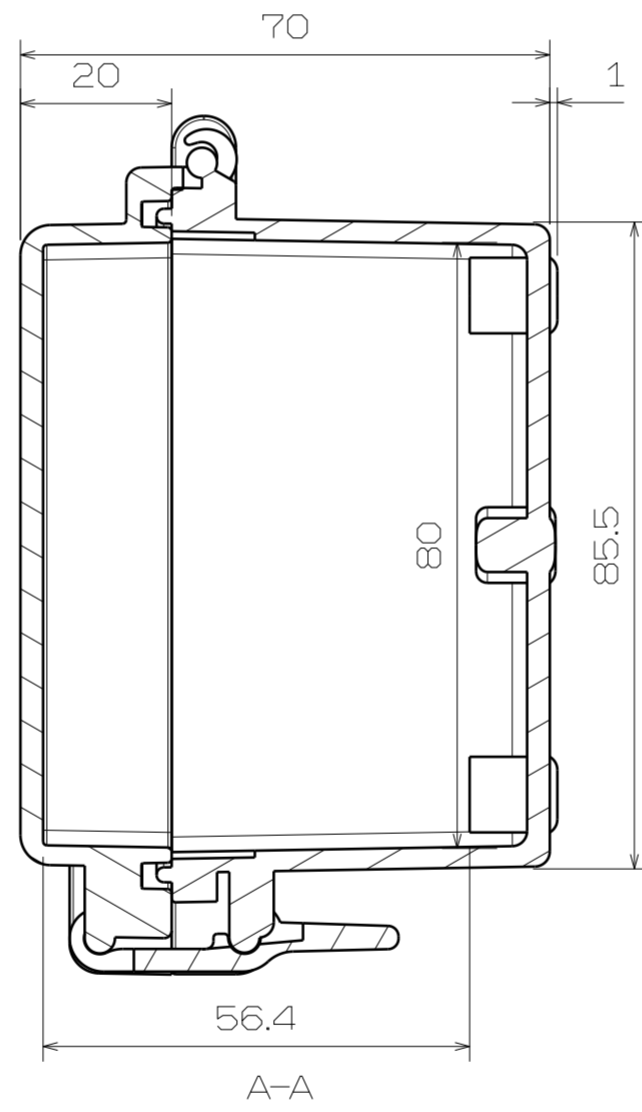
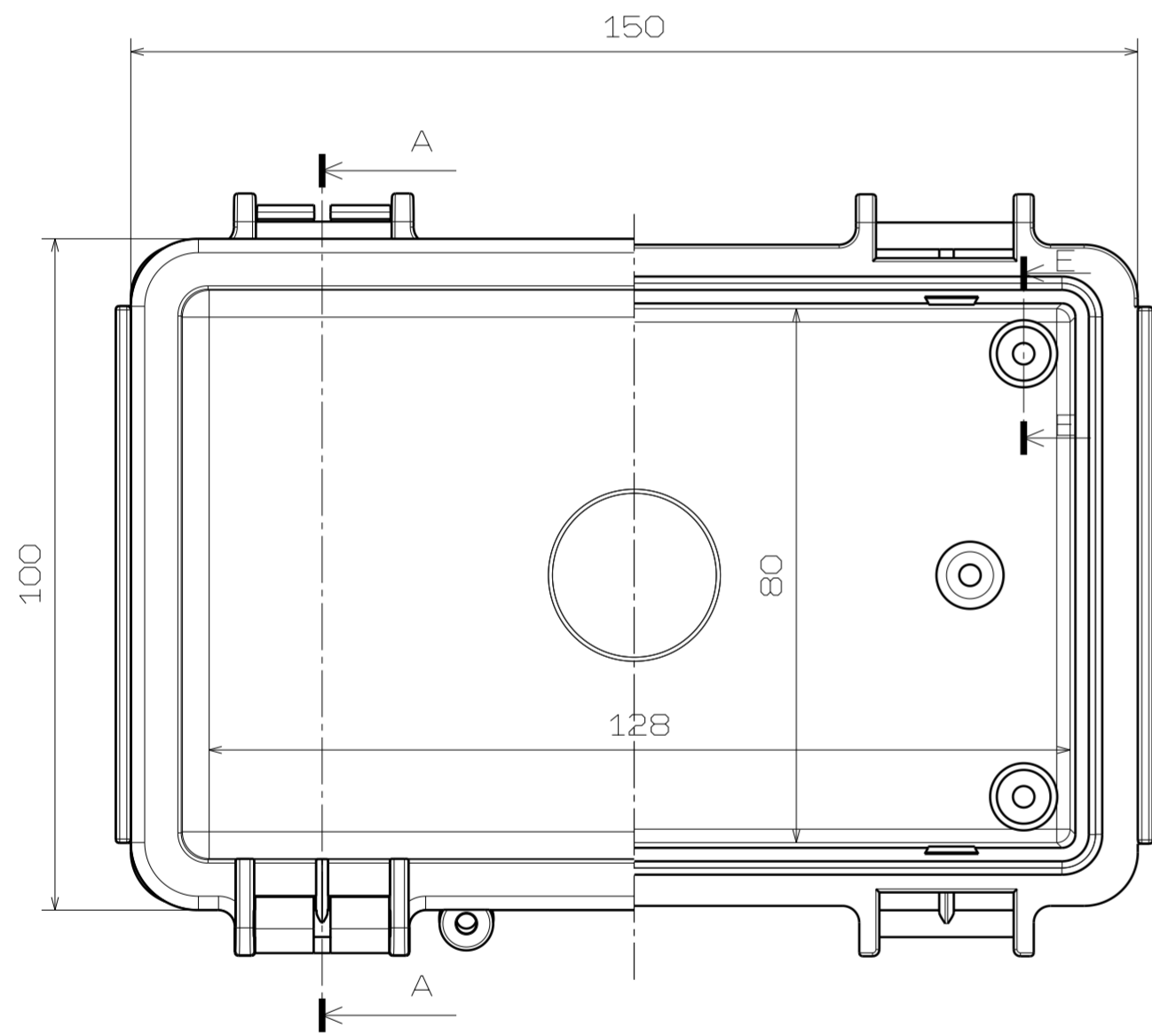
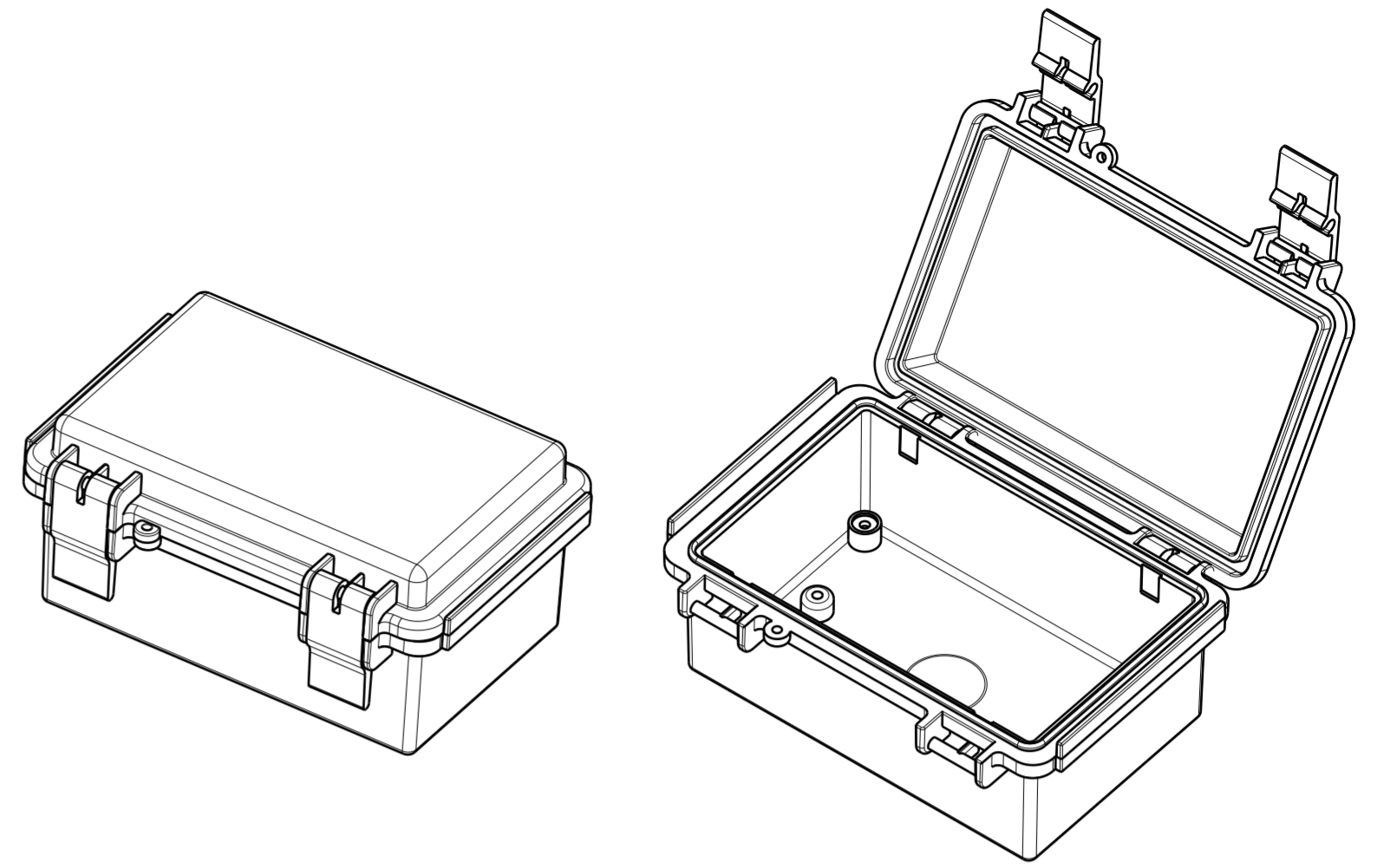
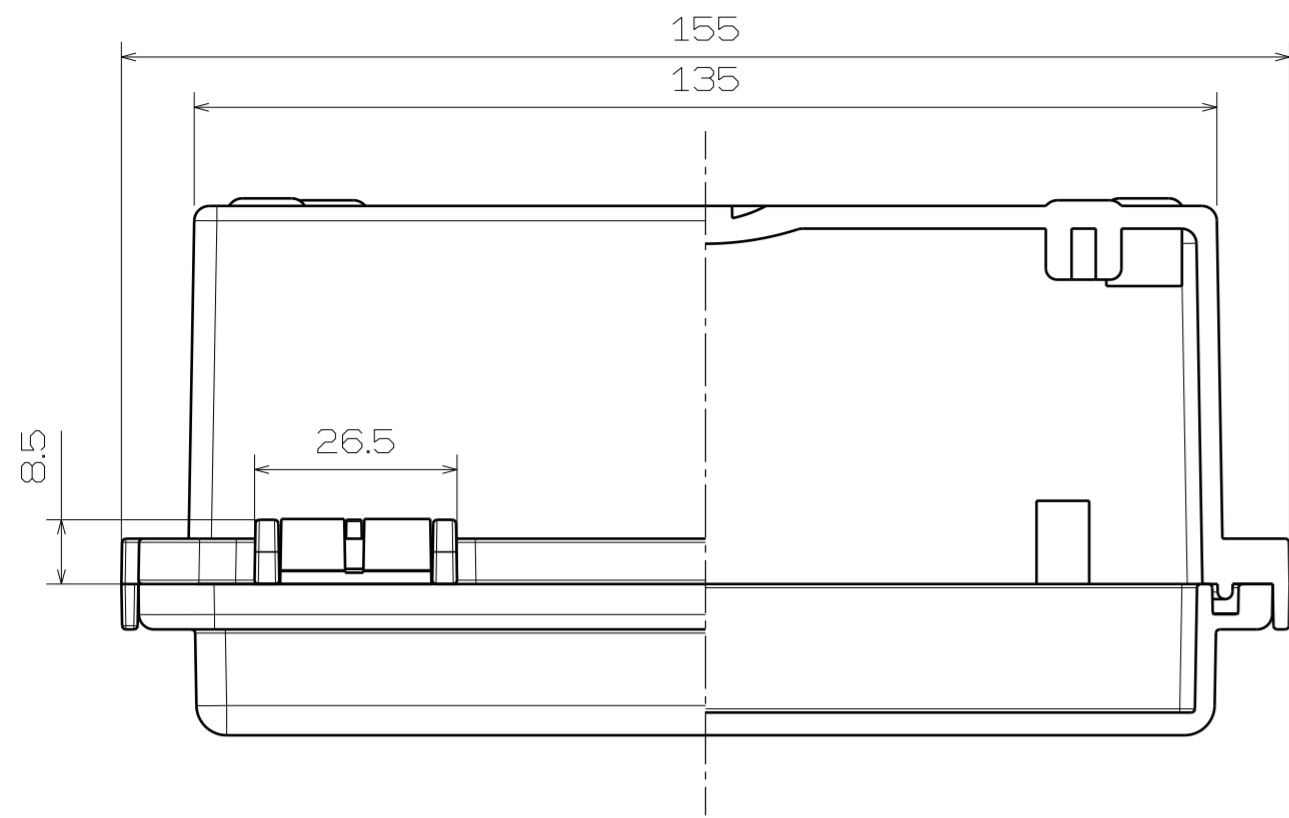
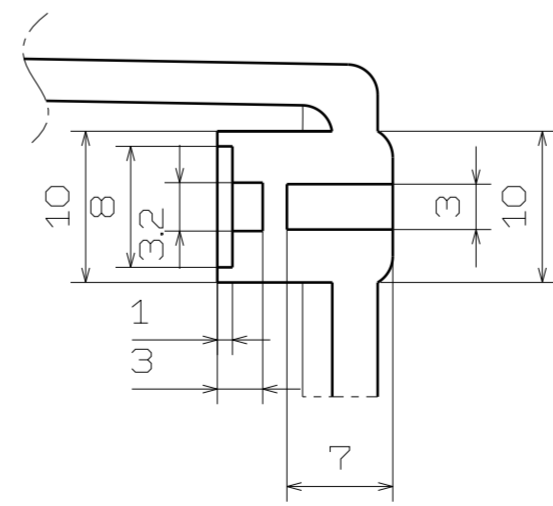


EN-1015



部分拡大図 D
スケール 2:1



断面図 E-F
スケール 2:1

