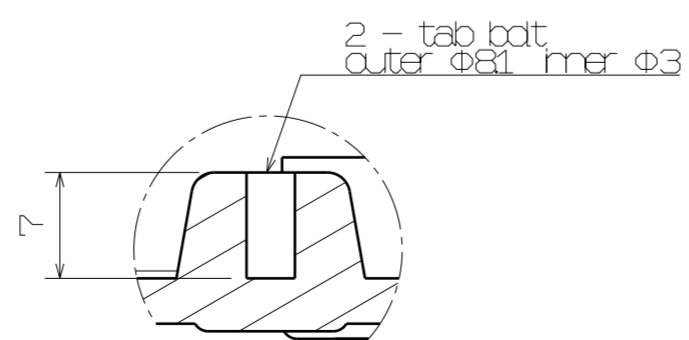
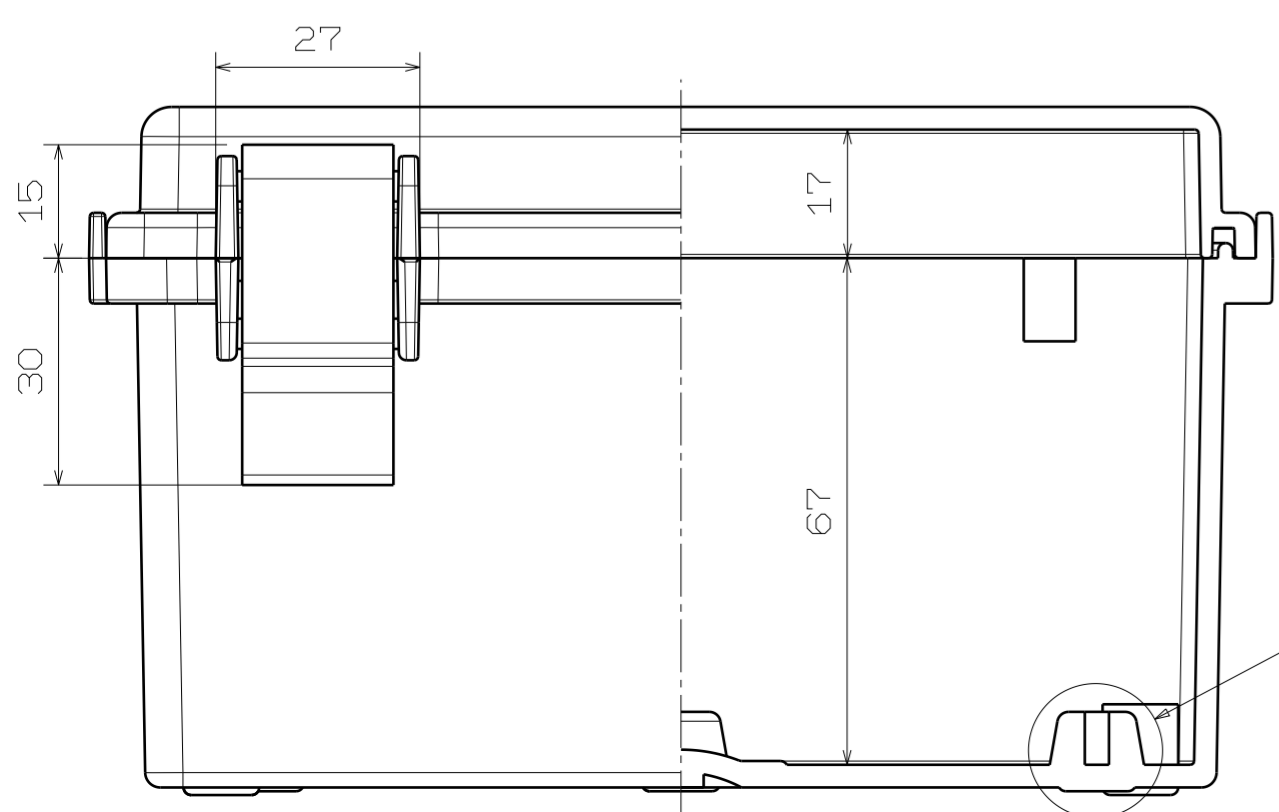
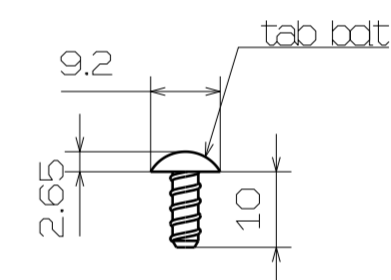
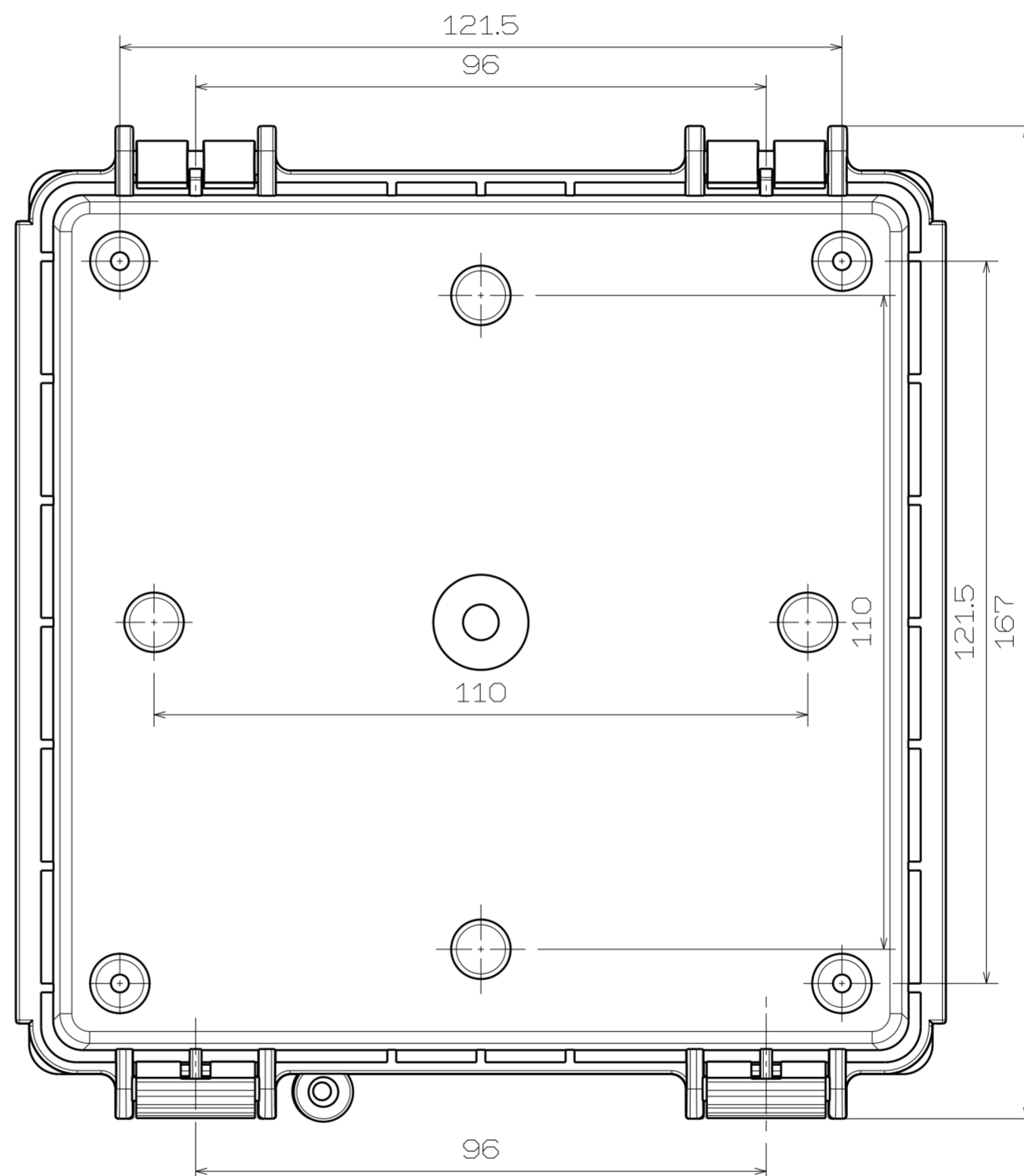
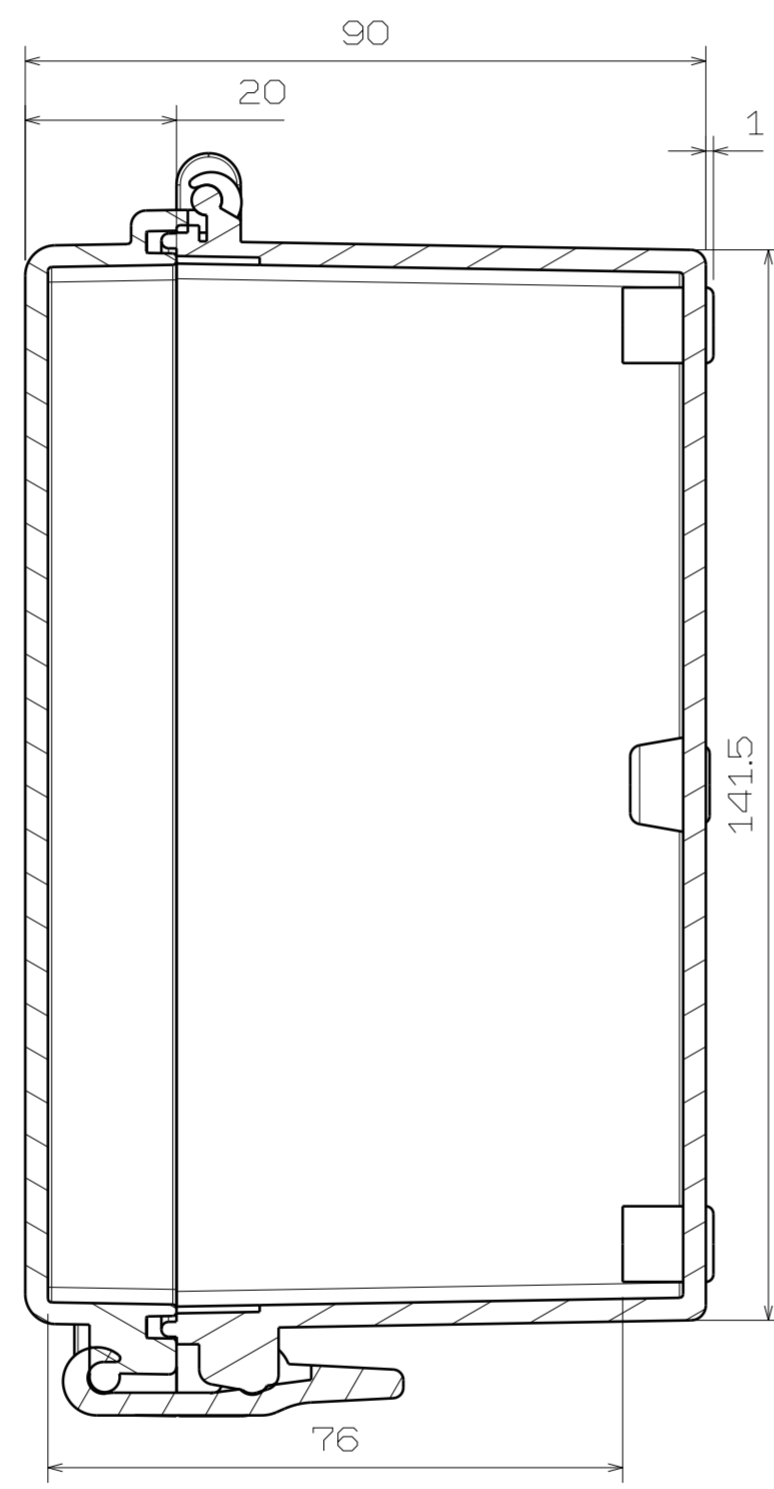
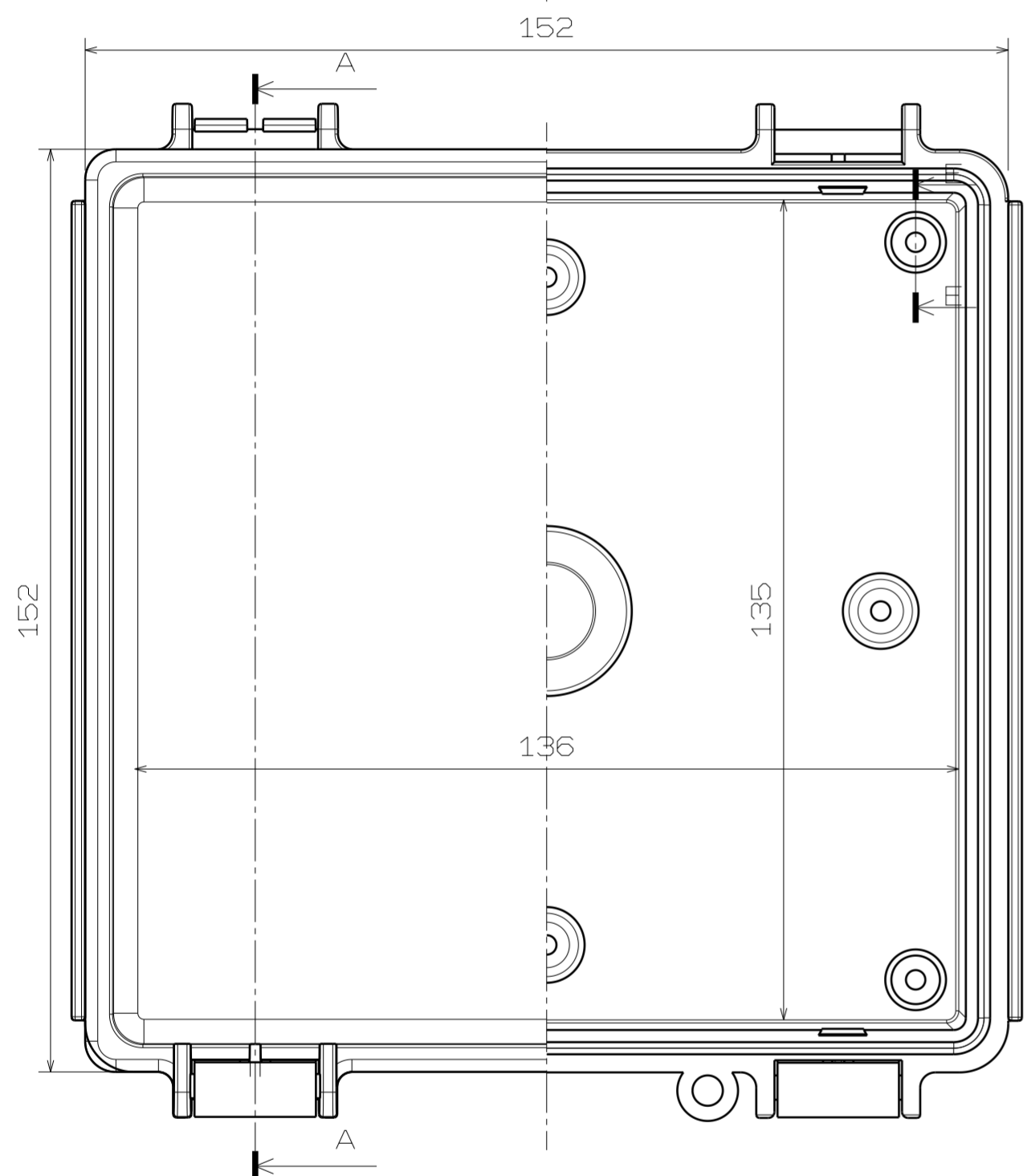
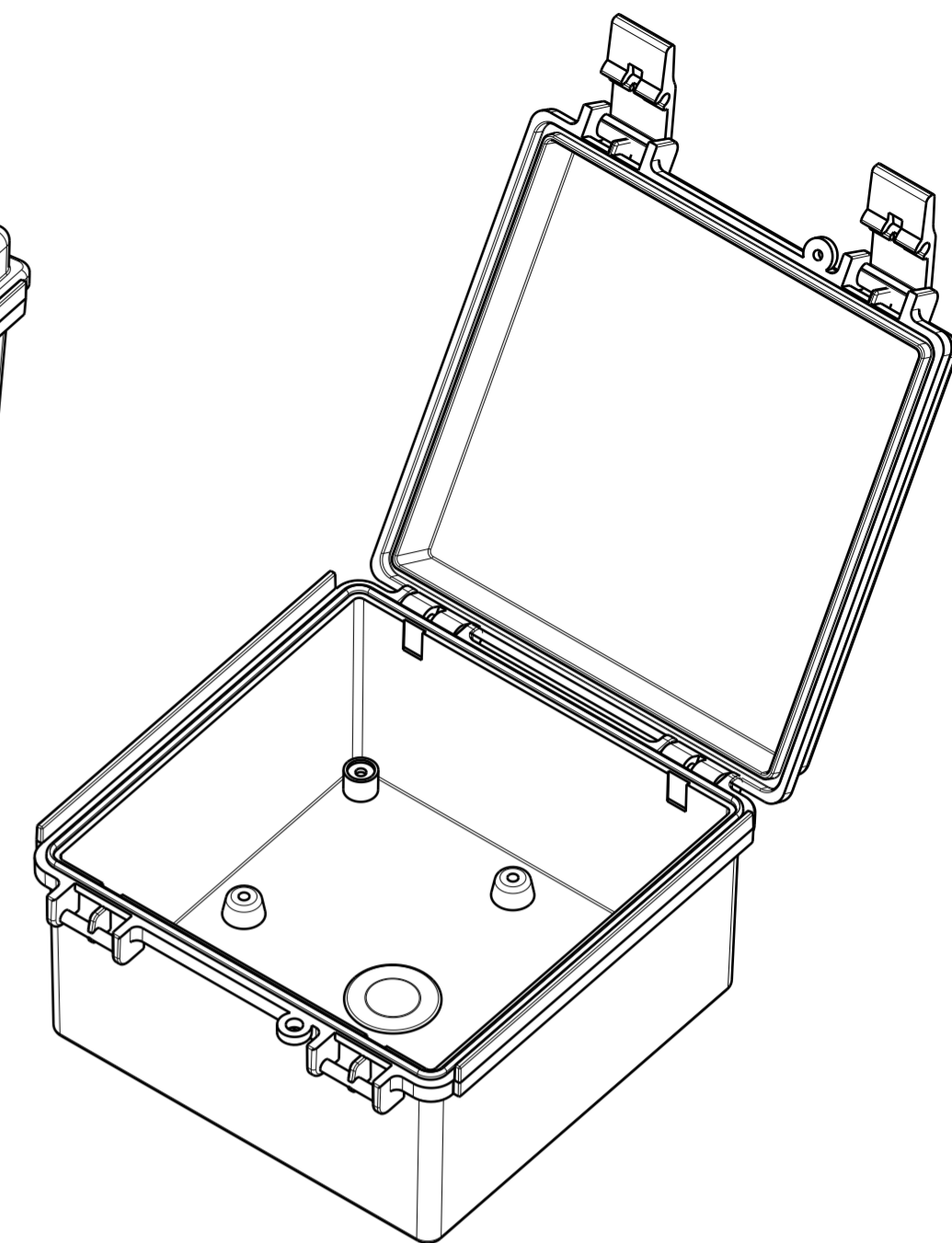
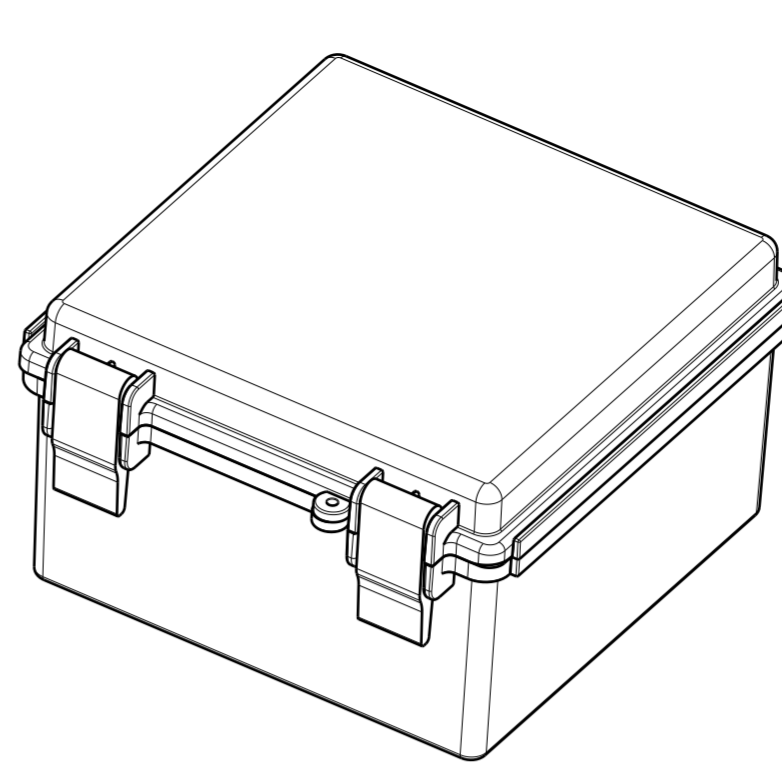
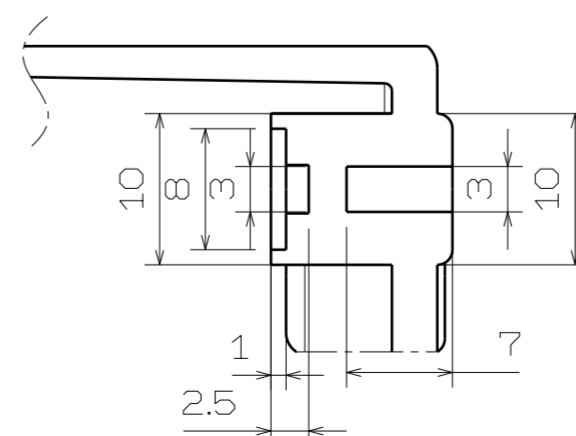


EN-1515



部分拡大図 D
スケール: 2:1



断面図 E-E
スケール: 2:1

