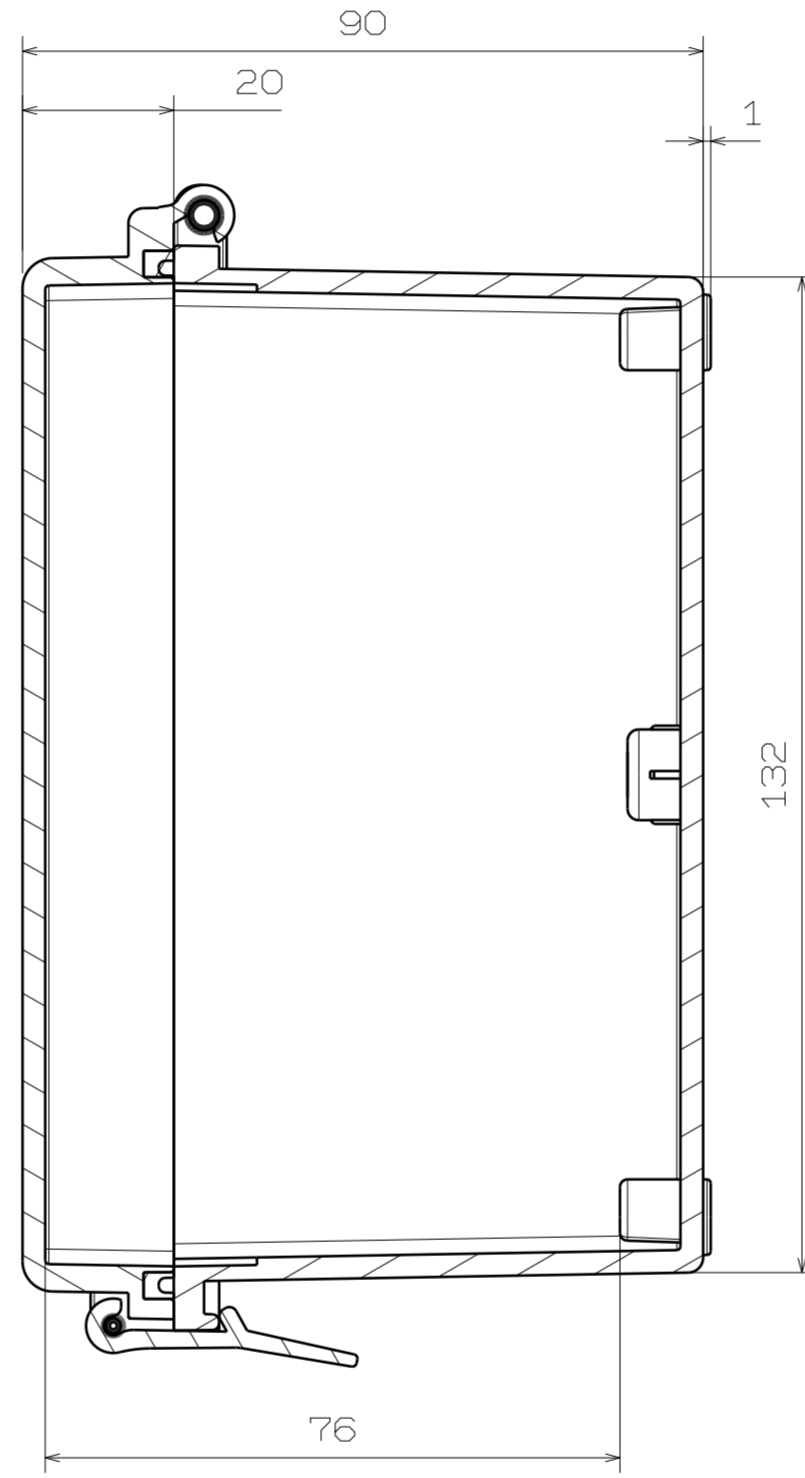
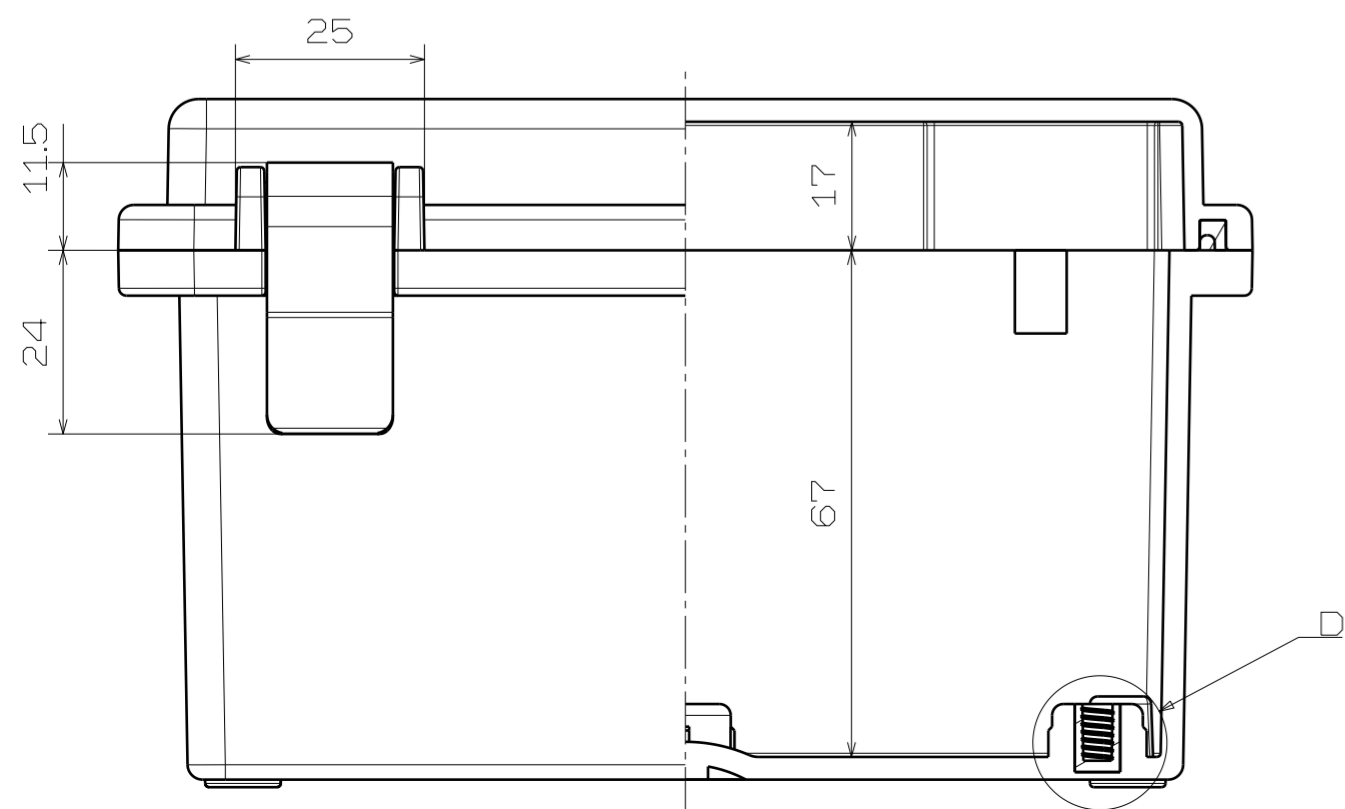
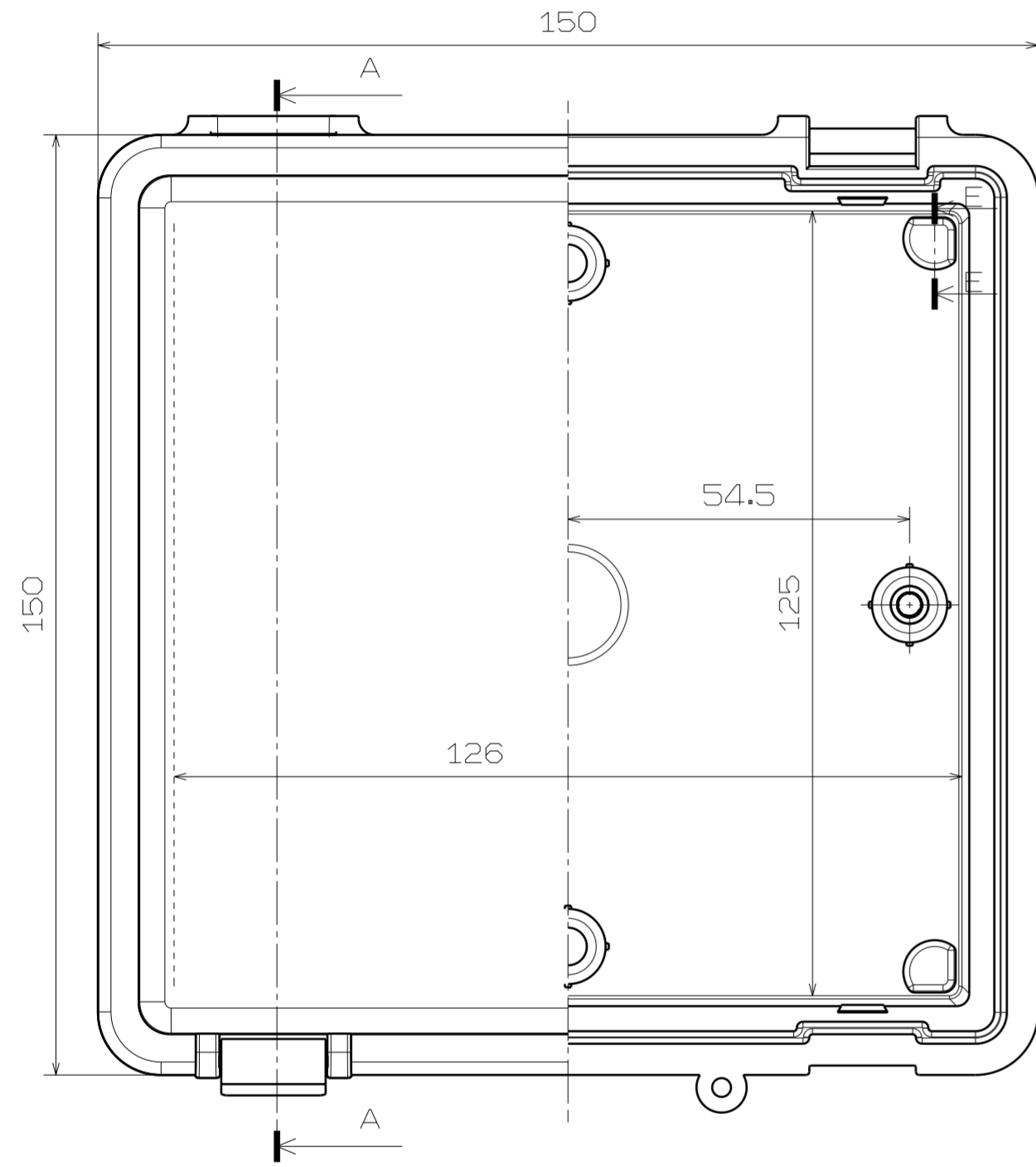
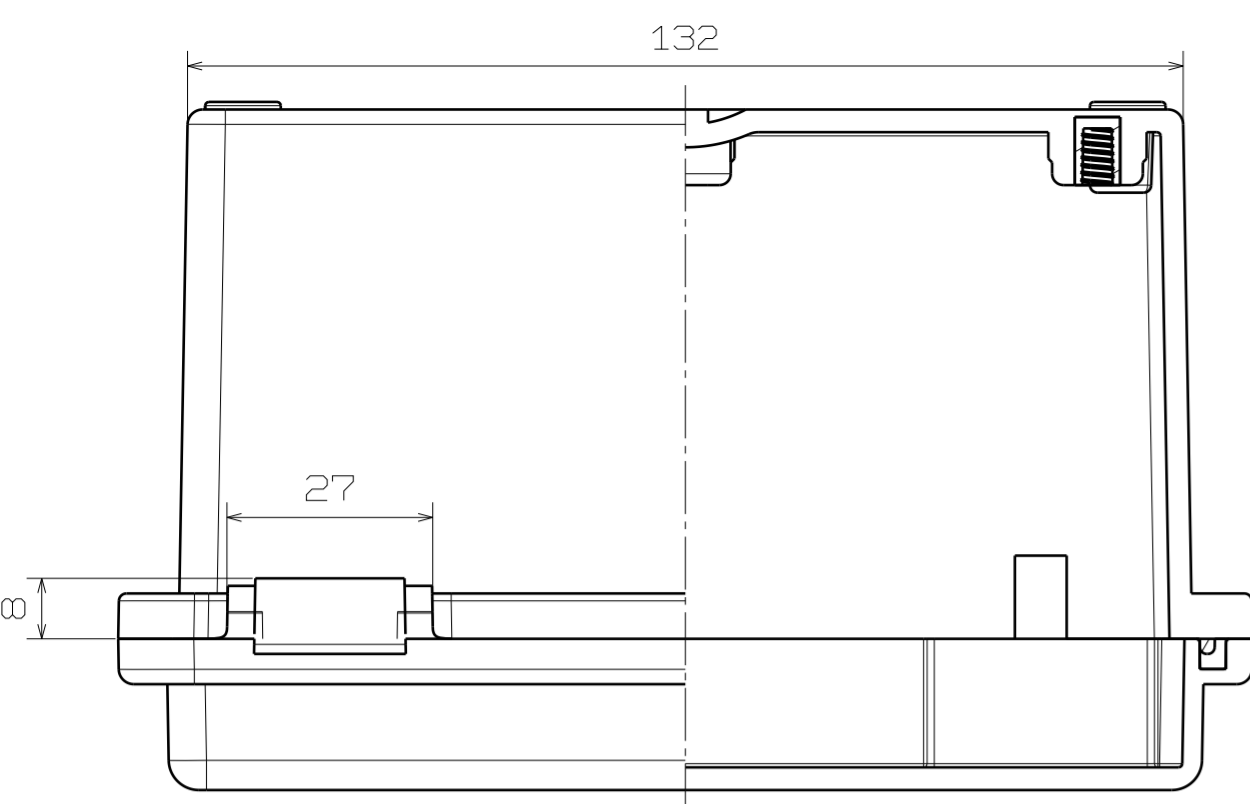
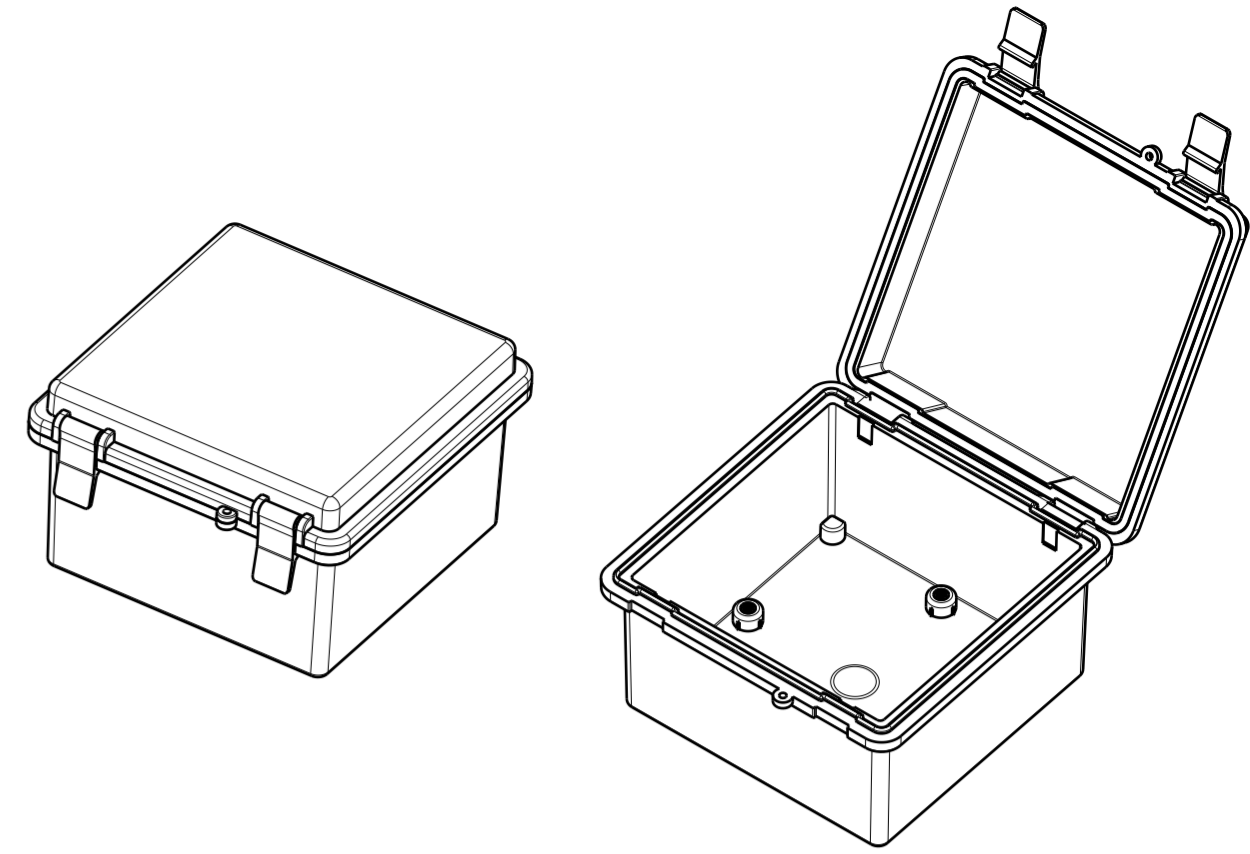
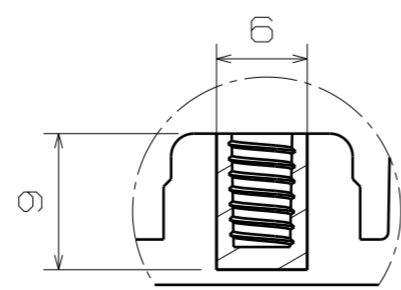
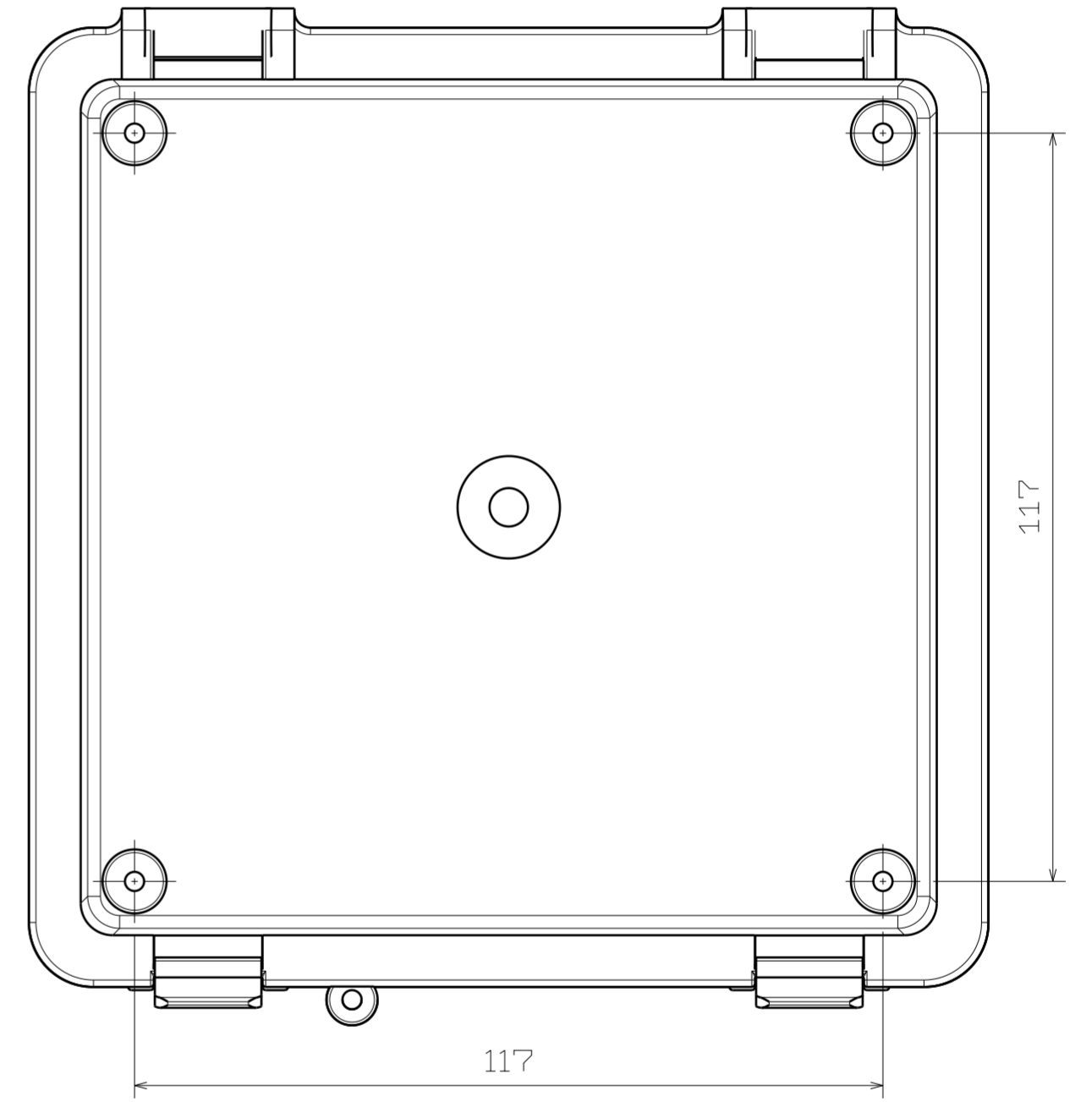


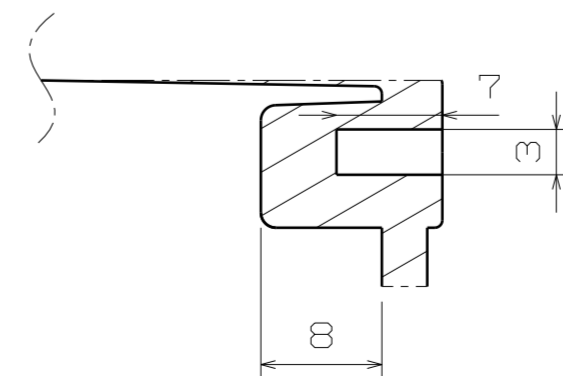
NE-XX-1515



A-A



部分拡大図 D  
スケール 2:1



断面図 E-E  
スケール 2:1