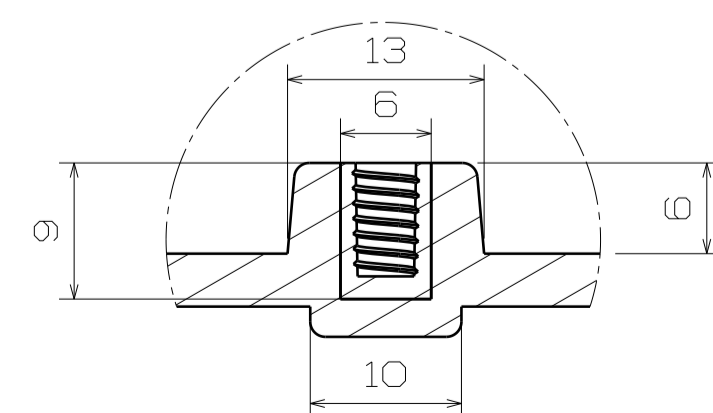
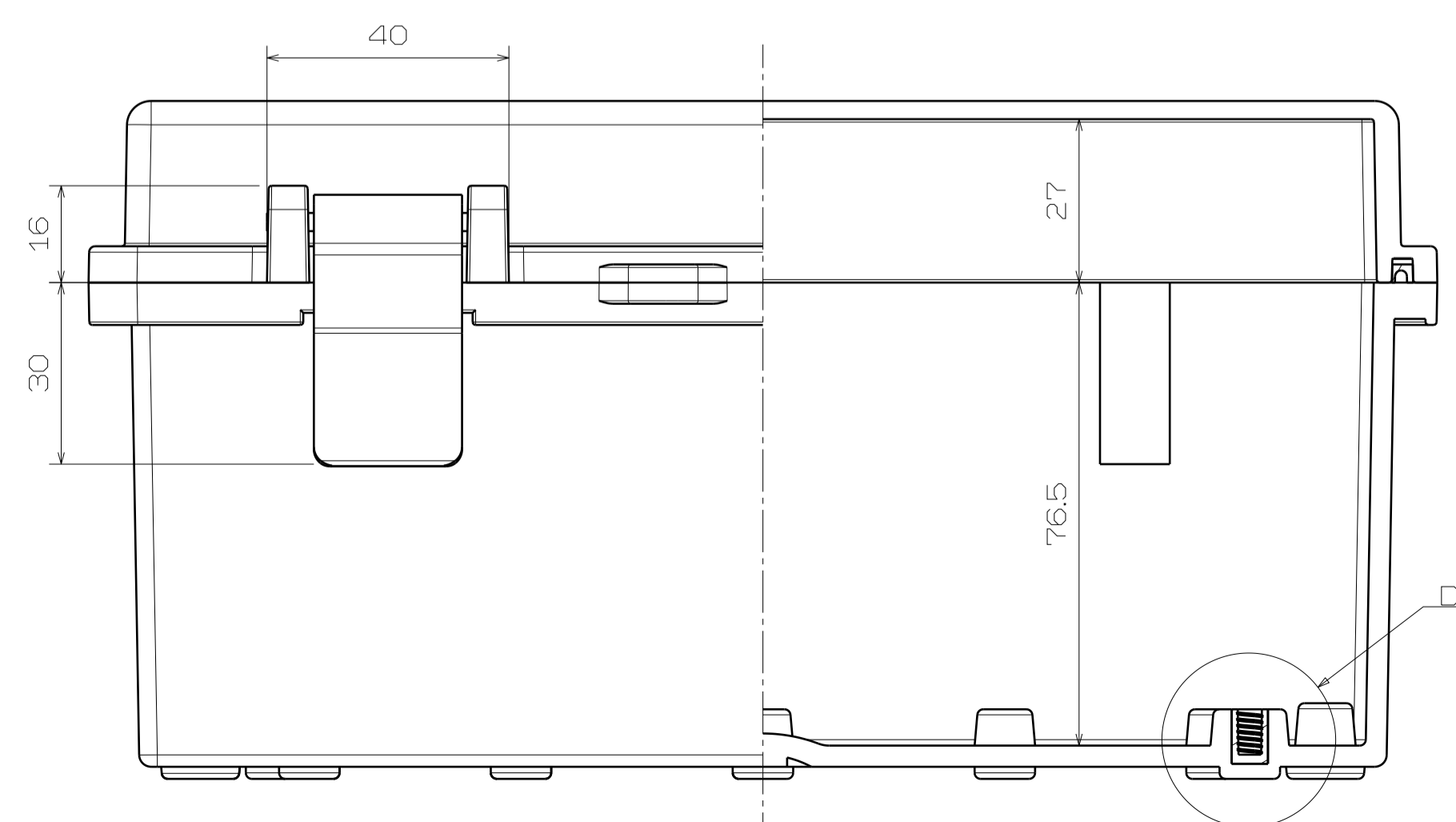
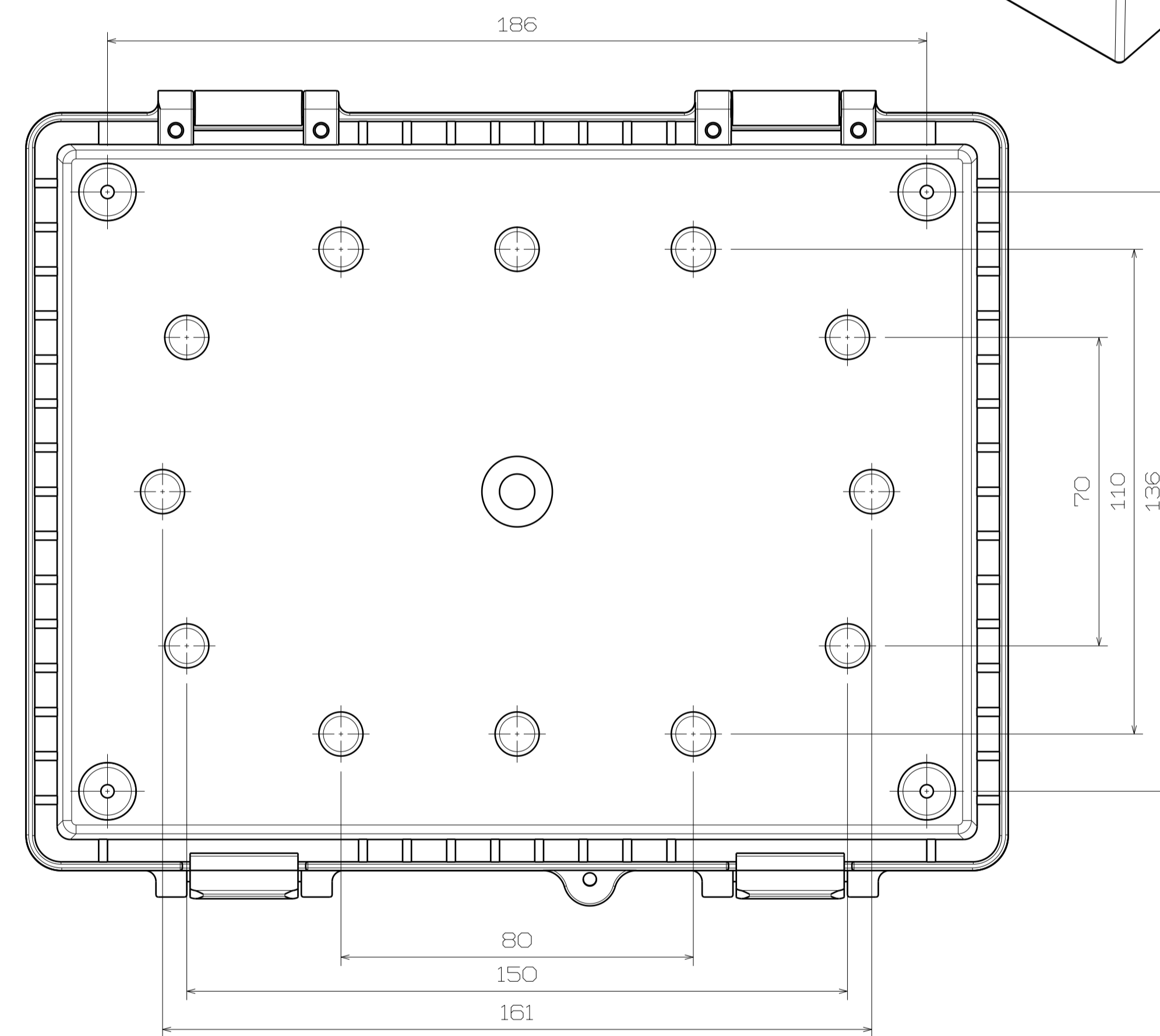
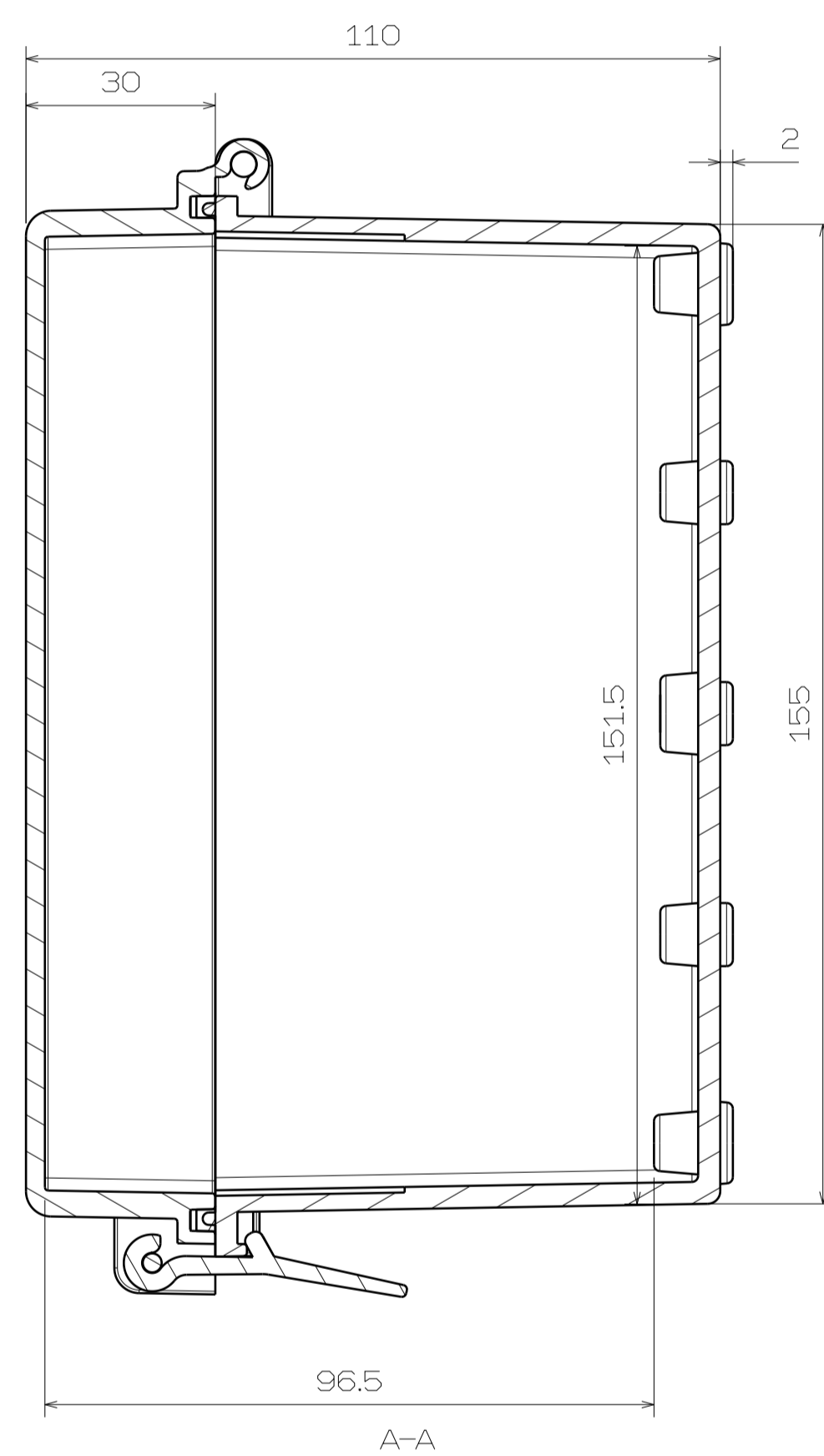
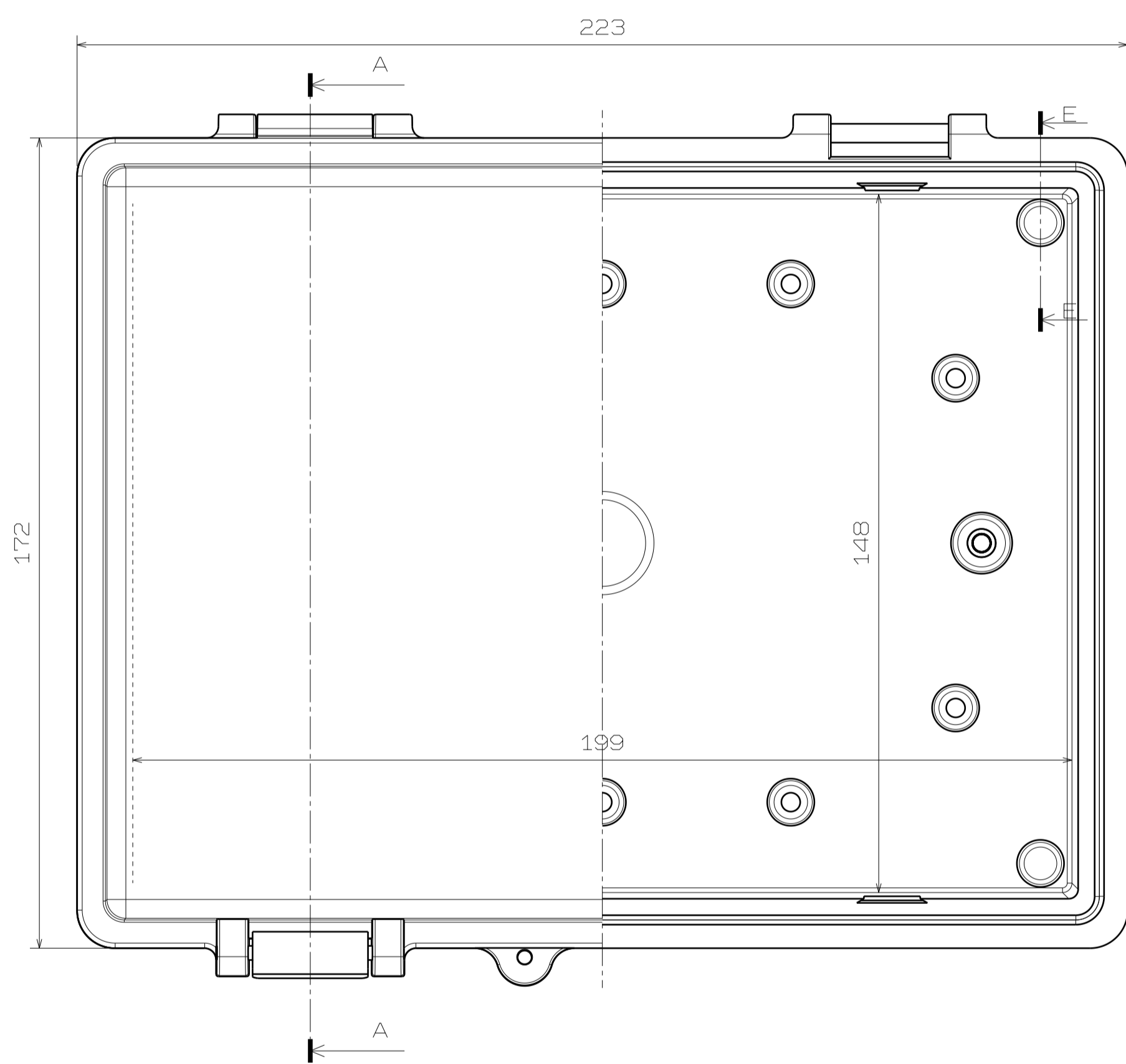
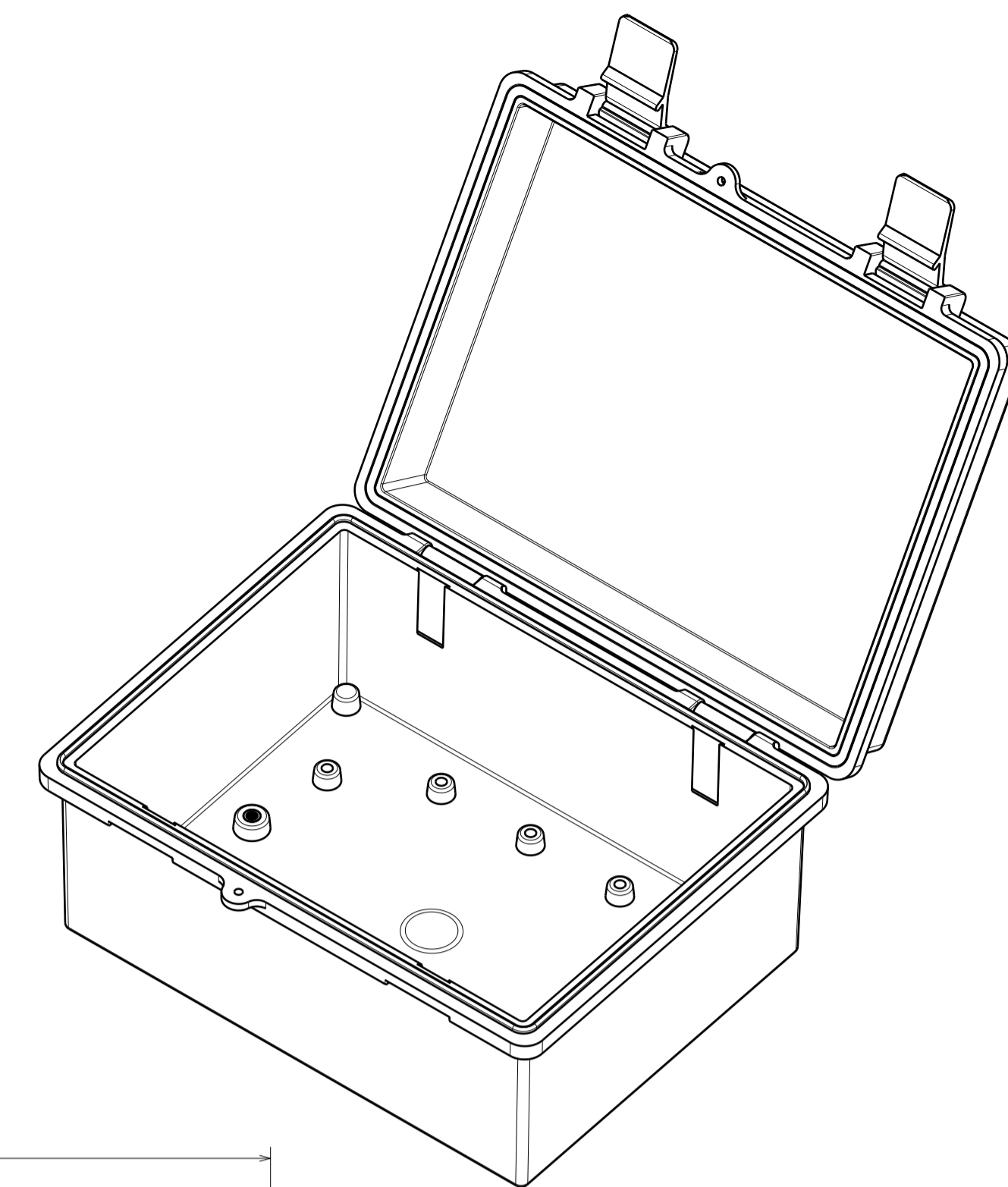
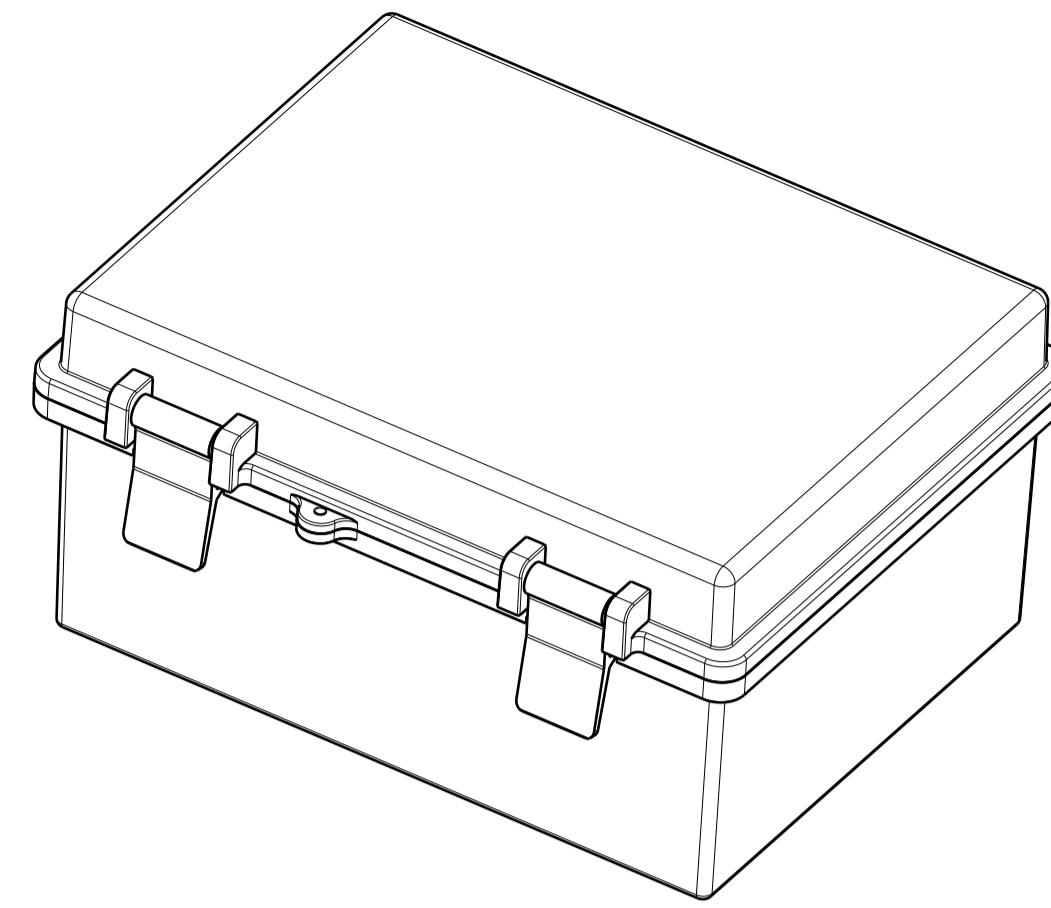
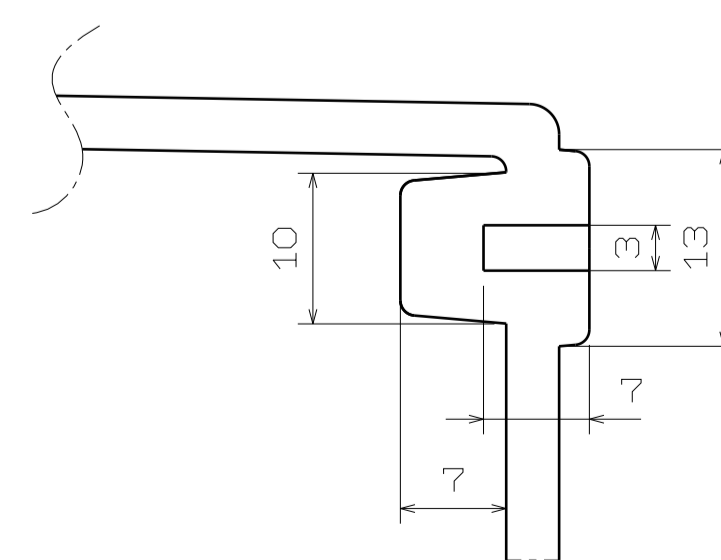


NE-XX-1722



放大图 D
对图 21



断面图 E
对图 21