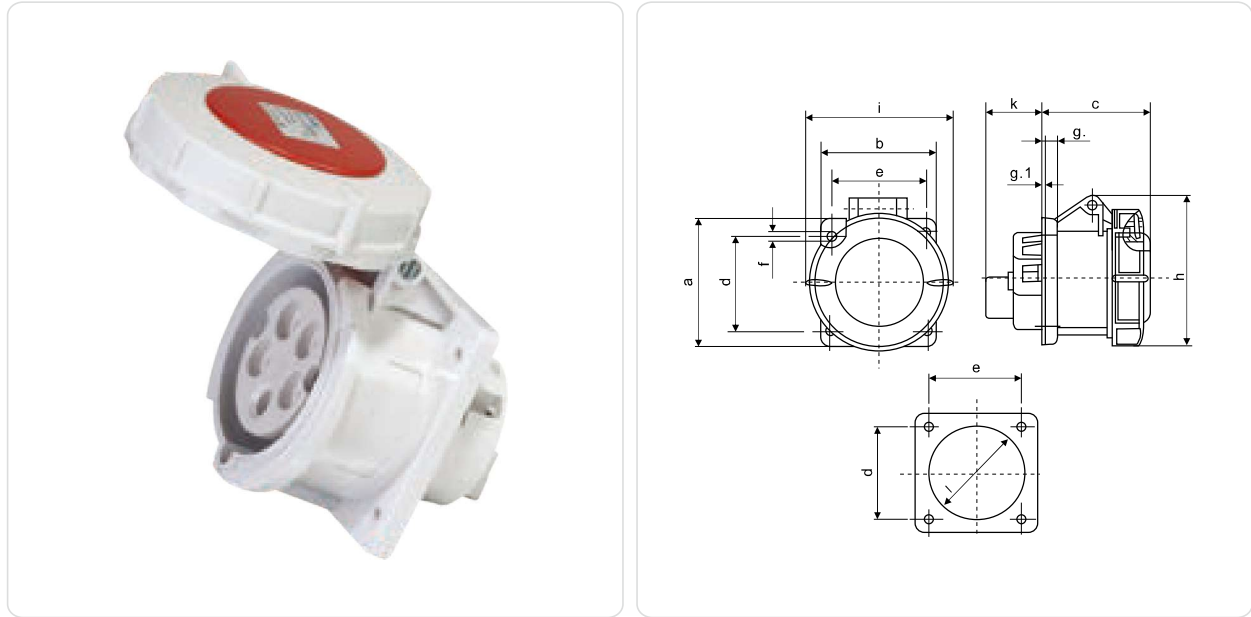


## 启星 CEE/IEC 国际标准 暗装直插座

符合欧洲/国际标准 EN/IEC 60309-2

## QIXING CEE/IEC International Standard Panel Mounted Straight Socket

Conform to European / international standards EN/IEC 60309-2



电流 Current	极数 Poles	110V 50a.60Hz	230V 50a.60Hz	400V 50a.60Hz	400-440V	500V 50a.60Hz	>50-500V 100-300Hz	>50-500V a.300-500Hz	包装单位 packing unit	重量 Weight
		3极 Pole 4极 Pole 5极 Pole 4时h 4时h 4时h	3极 Pole 4极 Pole 5极 Pole 6时h 9时h 9时h	3极 Pole 4极 Pole 5极 Pole 9时h 6时h 6时h	4极 Pole 3时h	3极 Pole 4极 Pole 5极 Pole 7时h 7时h 7时h	3极 Pole 4极 Pole 5极 Pole 10时h 10时h 10时h	3极 Pole 4极 Pole 5极 Pole 2时h 2时h 2时h	件数 Pcs	克/件 g/Pc

## IP67 法兰尺寸 Flange Size 75×75 mm(16A), 85×75mm(32A), 暗装插座 Panel Mounted Socket

型号 MODEL

法兰尺寸 Flange Size	极数 Poles	型号 MODEL	型号 MODEL	型号 MODEL	型号 MODEL	型号 MODEL	型号 MODEL	件数 Pcs	重量 Weight
16	3	QX217	<b>QX218</b>	QX219				10	160
	4	QX220	QX221	<b>QX222</b>		QX223	QX224	10	183
	5	QX226	QX227	<b>QX228</b>				10	221
32	3	QX229	<b>QX230</b>	QX231				10	266
	4	QX232	QX233	<b>QX234</b>	<b>QX2123</b>	QX235	QX236	10	293
	5	QX238	QX239	<b>QX240</b>				10	314
63	3	QX1263	<b>QX1264</b>	QX1265				5	567
	4	QX1122	QX1123	<b>QX1124</b>		QX1125		5	604
	5	QX1126	QX1127	<b>QX1128</b>				5	664
125	3	QX63379	<b>QX3380</b>	QX63381				5	1001
	4	QX1455	QX1456	<b>QX1457</b>		QX1458		5	1135
	5	QX1459	QX1460	<b>QX1461</b>		QX3283		5	1256

## 参数 Parameter

尺寸(毫米) size(mm)	安培 Amp 16			安培 Amp 16			安培 Amp 32			安培 Amp 32			安培 Amp 63			安培 Amp 63			安培 Amp 125			安培 Amp 125									
极数 Poles	3	4	5	极数 Poles	3	4	5	极数 Poles	3	4	5	极数 Poles	3	4	5	极数 Poles	3	4	5	极数 Poles	3	4	5	极数 Poles	3	4	5				
a	75	75	75	h	83	88	93	a	85	85	85	h	99	99	105	a	107	107	107	h	113	113	113	a	130	130	130	h	128	128	128
b	75	75	75	i	78	85	93	b	75	75	75	i	103	103	110	b	100	100	100	i	118	118	118	b	130	130	130	i	135	135	135
c	55	56	59	k	30	31	32	c	68	68	69	k	40	40	41	c	84	84	84	k	55	55	55	c	116	116	116	k	43	43	43
d	60	60	60	l	45	54	55	d	60	60	60	l	60	60	62	d	85	85	85	l	88	88	88	d	104	104	104	l	95	95	95
e	60	60	60	导线横截面积(平方毫米) 从最小至最大 Conductor cross-sectional area (mm <sup>2</sup> )Min. To Max			e	60	60	60	导线横截面积(平方毫米) 从最小至最大 Conductor cross-sectional area (mm <sup>2</sup> )Min. To Max			e	77	77	77	导线横截面积(平方毫米) 从最小至最大 Conductor cross-sectional area (mm <sup>2</sup> )Min. To Max			e	104	104	104	导线横截面积(平方毫米) 从最小至最大 Conductor cross-sectional area (mm <sup>2</sup> )Min. To Max						
f	5.5	5.5	5.5	1.5-2.5			f	5.5	5.5	5.5	4-6			f	6.5	6.5	6.5	10-16			f	6.5	6.5	6.5	25-35						
g	10	10	10	1.5-2.5			g	10	10	10	4-6			g	14	14	14	10-16			g	19.5	19.5	19.5	25-35						
g.1	2	2	2	1.5-2.5			g.1	2	2	2	4-6			g.1	2	2	2	10-16			g.1	2	2	2	25-35						