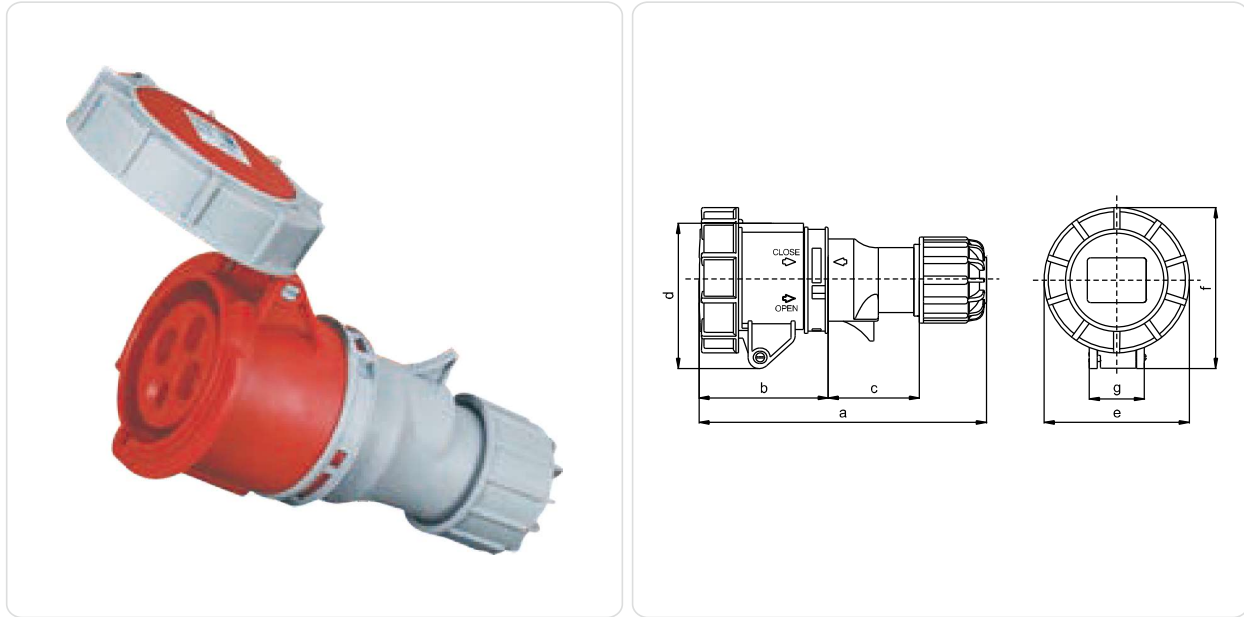


启星 CEE/IEC 国际标准 连接器

符合欧洲/国际标准 EN/IEC 60309-2

QIXING CEE/IEC International Standard Connector

Conform to European / international standards EN/IEC 60309-2



电流 Current	极数 Poles	110V 50a.60Hz	230V 50a.60Hz	400V 50a.60Hz	400-440V	500V 50a.60Hz	>50-500V 100-300Hz	>50-500V a.300-500Hz	包装单位 packing unit	重量 Weight
		3极4时h 4极4时h 5极4时h	3极6时h 4极9时h 5极9时h	3极9时h 4极6时h 5极6时h	4极3时h	3极7时h 4极7时h 5极7时h	3极10时h 4极10时h 5极10时h	3极2时h 4极2时h 5极2时h	件数 Pcs	克/件 g/Pc

IP67 CEE/IEC 连接器 Connector 16A-125A

型号MODEL

极数 Poles	3	4	5	3	4	5	3	4	5	3	4	5	3	4	5	3	4	5	3	4	5	
16	QX-539	QX-542	QX-548	QX-540	QX-543	QX-549	QX-541	QX-544		QX-545	QX-546	QX-547				10	173					
32	QX-554	QX-560	QX-566	QX-555	QX-561	QX-567	QX-556	QX-562		QX-2177	QX-557	QX-558	QX-559			10	269					
63	QX-1573	QX-1115	QX-1119	QX-1574	QX-1116	QX-1120	QX-1575	QX-1117		QX-1118	QX-3352					5	630					
125	QX-3389	QX-1448	QX-1452	QX-3390	QX-1449	QX-1453	QX-43391	QX-1450		QX-1451						5	1080					
										QX-3174						5	1208					
																5	1301					

参数Parameter

尺寸(毫米) size(mm)	16			16			32			32			63			63			125			125		
	极数 Poles	3	4	5	极数 Poles	3	4	5	极数 Poles	3	4	5	极数 Poles	3	4	5	极数 Poles	3	4	5	极数 Poles	3	4	5
a		139	145	152	导线横截面积(平方毫米) 从最小至最大 Conductor cross-sectional area (mm ²)Min. To Max		a	172.8	172.8	178.5	导线横截面积(平方毫米) 从最小至最大 Conductor cross-sectional area (mm ²)Min. To Max		a	236.1	236.1	236.1	导线横截面积(平方毫米) 从最小至最大 Conductor cross-sectional area (mm ²)Min. To Max		a	302.3	302.3	302.3	导线横截面积(平方毫米) 从最小至最大 Conductor cross-sectional area (mm ²)Min. To Max	
b		63.5	64.5	64.5		b	76.8	76.8	77.5		b	107.9	107.9	107.9		b	115.4	115.4	115.4		b	123.4	123.4	123.4
c		42.2	47.5	55	1.5-2.5	c	59	59	64	4-6	c	73.2	73.2	73.2	10-16	c	122.9	122.9	122.9	25-35				
d		71.5	77	84		d	87.5	87.5	99		d	102.4	102.4	102.4		d	114.2	114.2	114.2					
e		71.5	79	87.5		e	93	93	101		e	117	117	117		e	129.7	129.7	129.7					
f		79.2	85	91		f	96.5	96.5	108.5		f	112.6	112.6	112.6		f	123.4	123.4	123.4					
g		27.2	27.2	27.2		g	34.5	34.5	34.5		g	34	34	34		g	34.5	34.5	34.5					