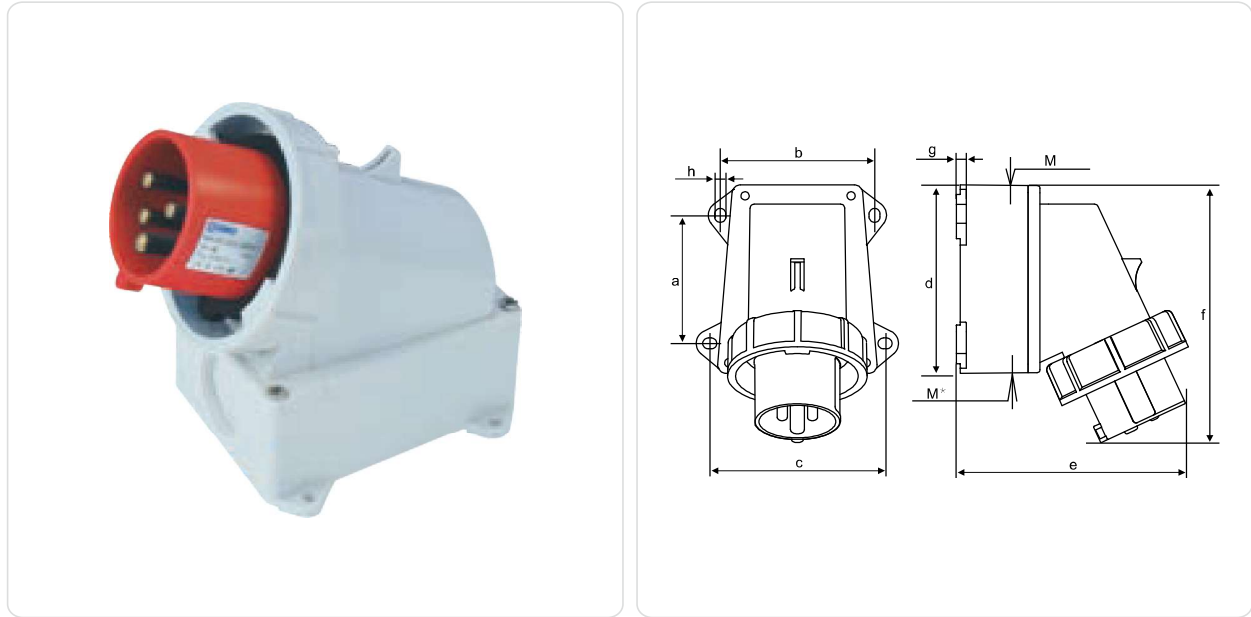


## 启星 CEE/IEC 国际标准 明装插头

符合欧洲/国际标准 EN/IEC 60309-2

## QIXING CEE/IEC International Standard Surface Mounted Plug

Conform to European / international standards EN/IEC 60309-2



电流 Current	极数 Poles	110V 50a.60Hz	230V 50a.60Hz	400V 50a.60Hz	500V 50a.60Hz	>50-500V 100-300Hz	>50-500V a. 300-500Hz	包装单位 packing unit	重量 Weight
		3极 Pole 4时h 4极 Pole 4时h 5极 Pole 4时h	3极 Pole 6时h 4极 Pole 9时h 5极 Pole 9时h	3极 Pole 9时h 4极 Pole 6时h 5极 Pole 6时h	3极 Pole 7时h 4极 Pole 7时h 5极 Pole 7时h	3极 Pole 10时h 4极 Pole 10时h 5极 Pole 10时h	3极 Pole 2时h 4极 Pole 2时h 5极 Pole 2时h		

## IP67 CEE/IEC 明装插头 Surface Mounted Plug

型号 MODEL

极数 Poles	3	4	5	3	4	5	3	4	5	3	4	5	3	4	5	3	4	5	
16	QX3317	QX3347	QX3407	QX3317	QX3347	QX3407	QX3317	QX3347	QX3407	QX3317	QX3347	QX3407	QX3317	QX3347	QX3407	10	171	175	207
32	QX3437	QX3467	QX3527	QX1003	QX1006	QX1008	QX1003	QX1006	QX1008	QX1003	QX1006	QX1008	QX1003	QX1006	QX1008	10	234	253	292
63	QX1216	QX355	QX359	QX1107	QX356	QX360	QX1216	QX355	QX359	QX1107	QX356	QX360	QX1216	QX355	QX359	3	873	931	975

## 参数 Parameter

尺寸(毫米) size(mm)	16			16			32			32			63			63							
安培 Amp	16			16			32			32			63			63							
极数 Poles	3	4	3	3	4	5	3	4	5	3	4	5	3	4	5	3	4	5					
a	64.2	64.2	64.2	M	25	25	25	a	90.2	90.2	90.2	M	32	32	32	a	133.3	133.3	133.3				
b	77.5	77.5	77.5	M*	1个M25插头 1Pcs M25 Blind Cable 可剪断 Entry Can Cut			b	79	79	79	M*	1个M32插头 1Pcs M32 Blind Cable 可剪断 Entry Can Cut			b	107.8	107.8	107.8	M*	1个M40插头 1Pcs M40 Blind Cable 可剪断 Entry Can Cut		
c	88	88	88	c	98.5	98.5	98.5	c	136	136	136	c	171.3	171.3	171.3	e	180.1	180.1	180.1				
d	94.6	94.6	94.6	导线横截面积(平方米) 从最小至最大 Conductor cross-sectional area (mm²)Min. To Max			d	120.7	120.7	120.7	导线横截面积(平方米) 从最小至最大 Conductor cross-sectional area (mm²)Min. To Max			d	219.4	219.4	219.4	导线横截面积(平方米) 从最小至最大 Conductor cross-sectional area (mm²)Min. To Max					
e	116.5	105	134.4	e	148.4	148.4	155.4	e	180.1	180.1	180.1	e	219.4	219.4	219.4	f	5	5	5				
f	129.4	129.9	128.3	f	162.8	162.8	161.8	f	219.4	219.4	219.4	f	219.4	219.4	219.4	g	5	5	5				
h	5.5	5.5	5.5	h	5.5	5.5	5.5	h	6	6	6	h	6	6	6	g	5	5	5				
g	5	5	5	g	5	5	5	g	5	5	5	g	5	5	5	g	5	5	5				