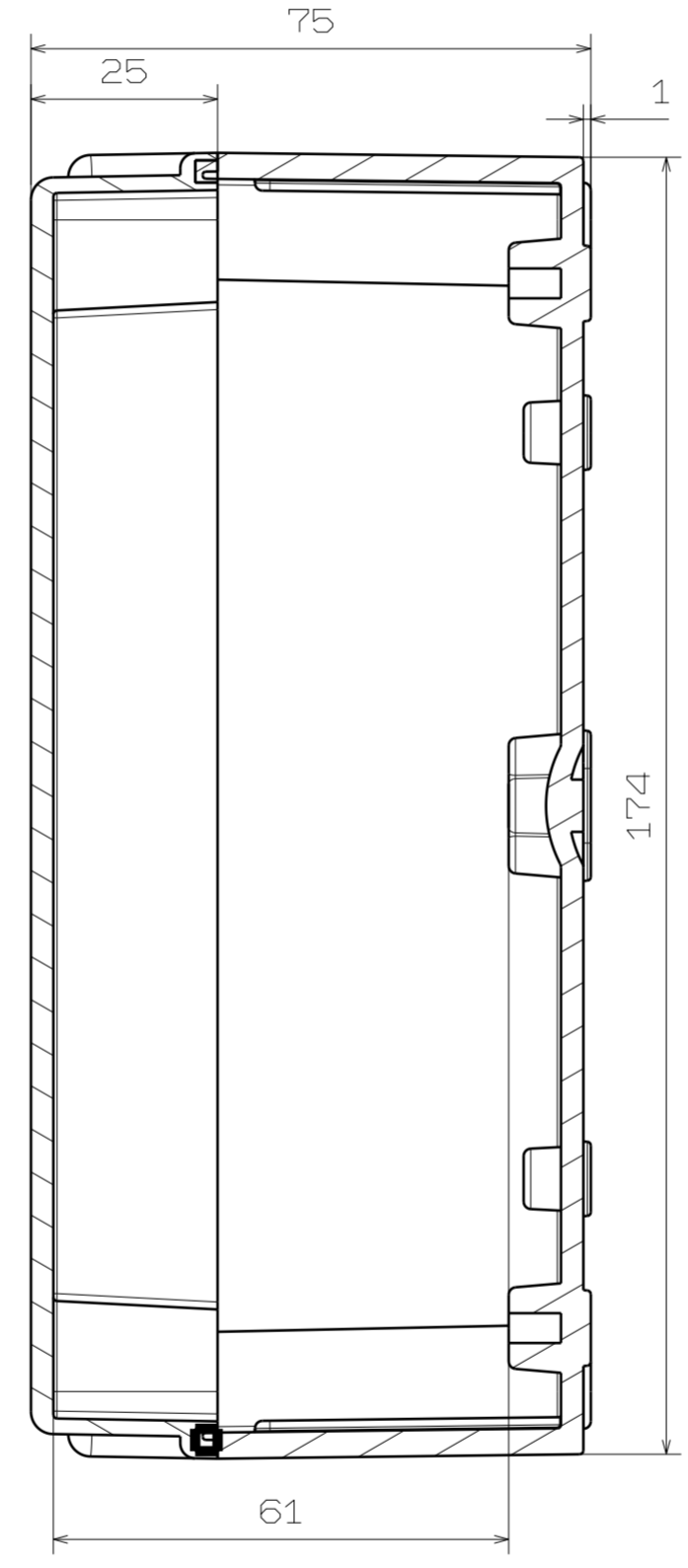
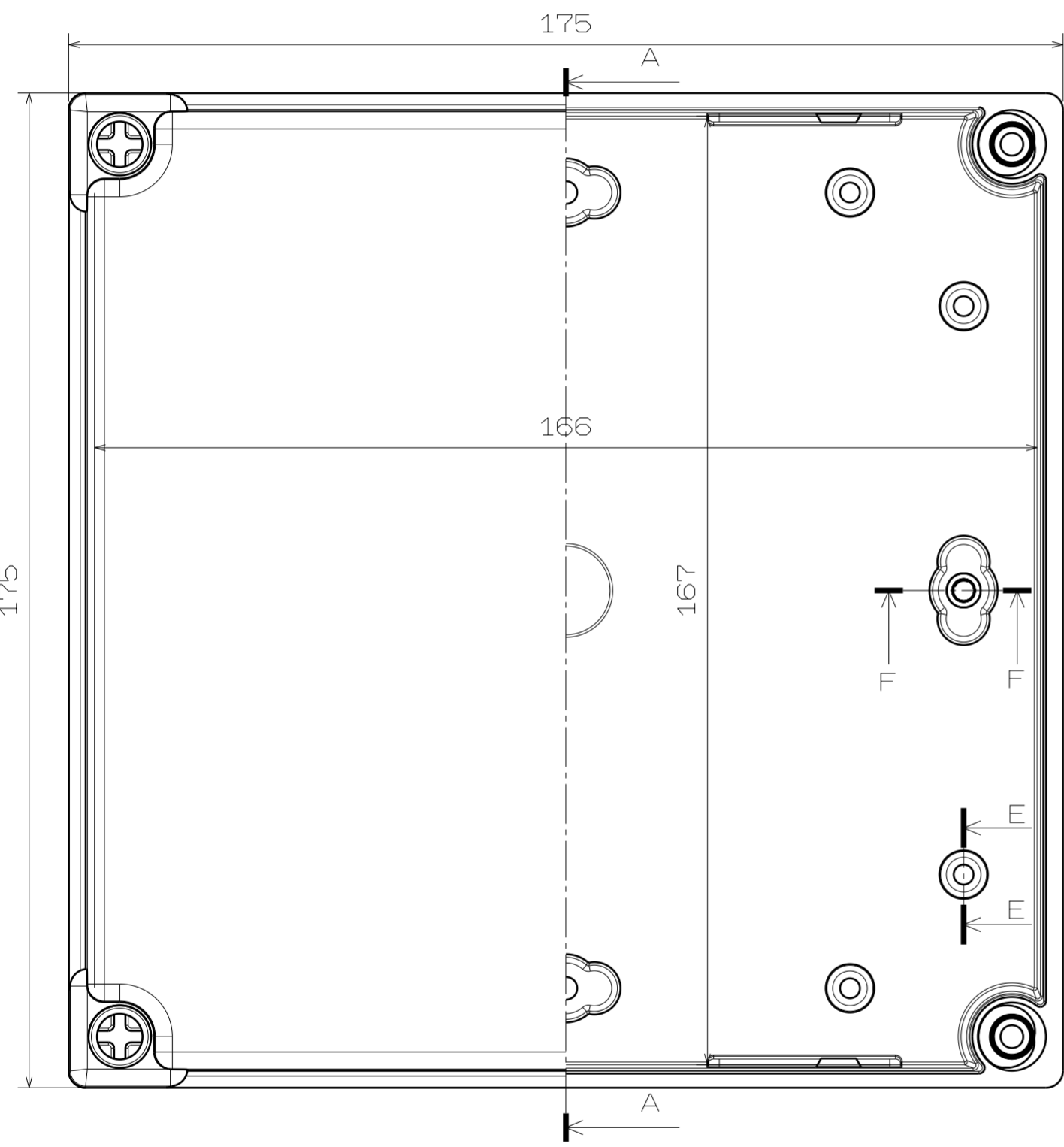
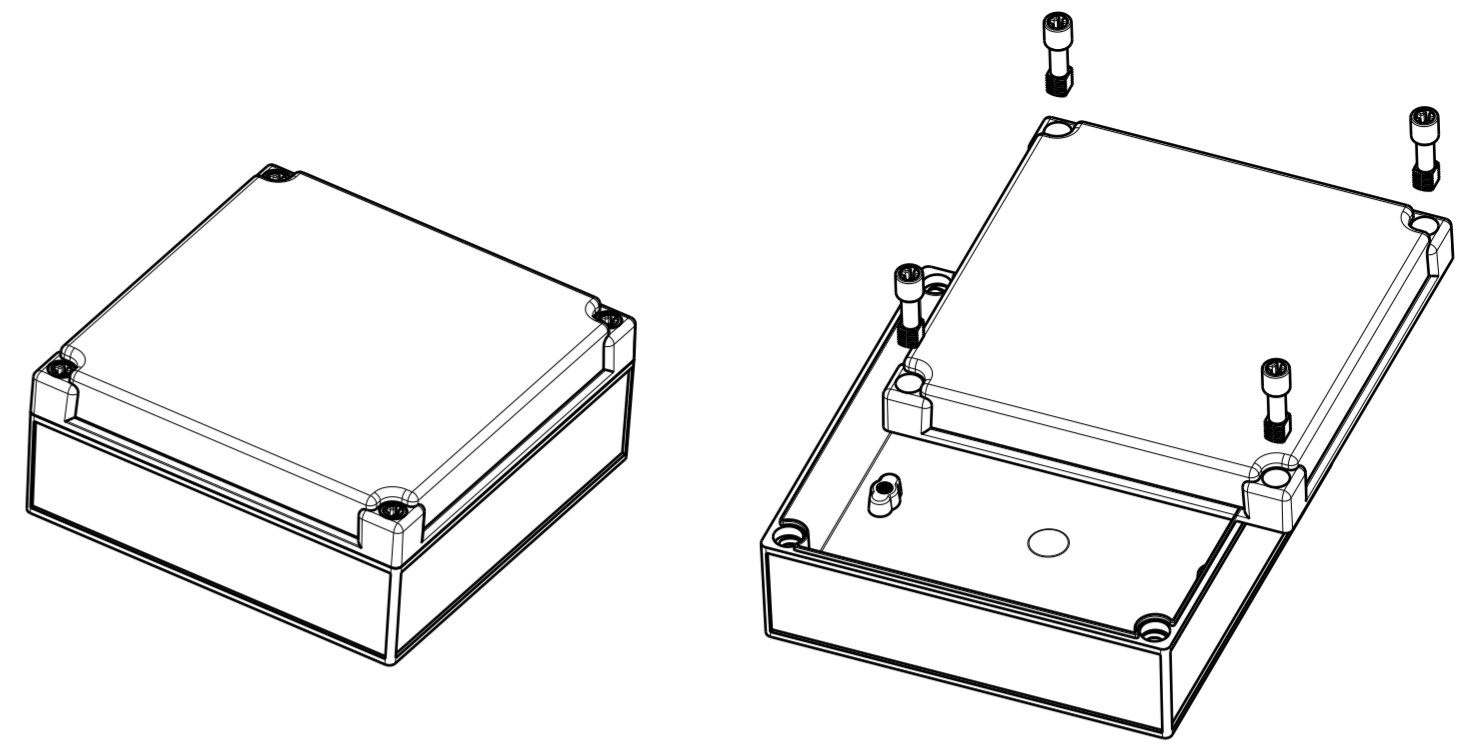
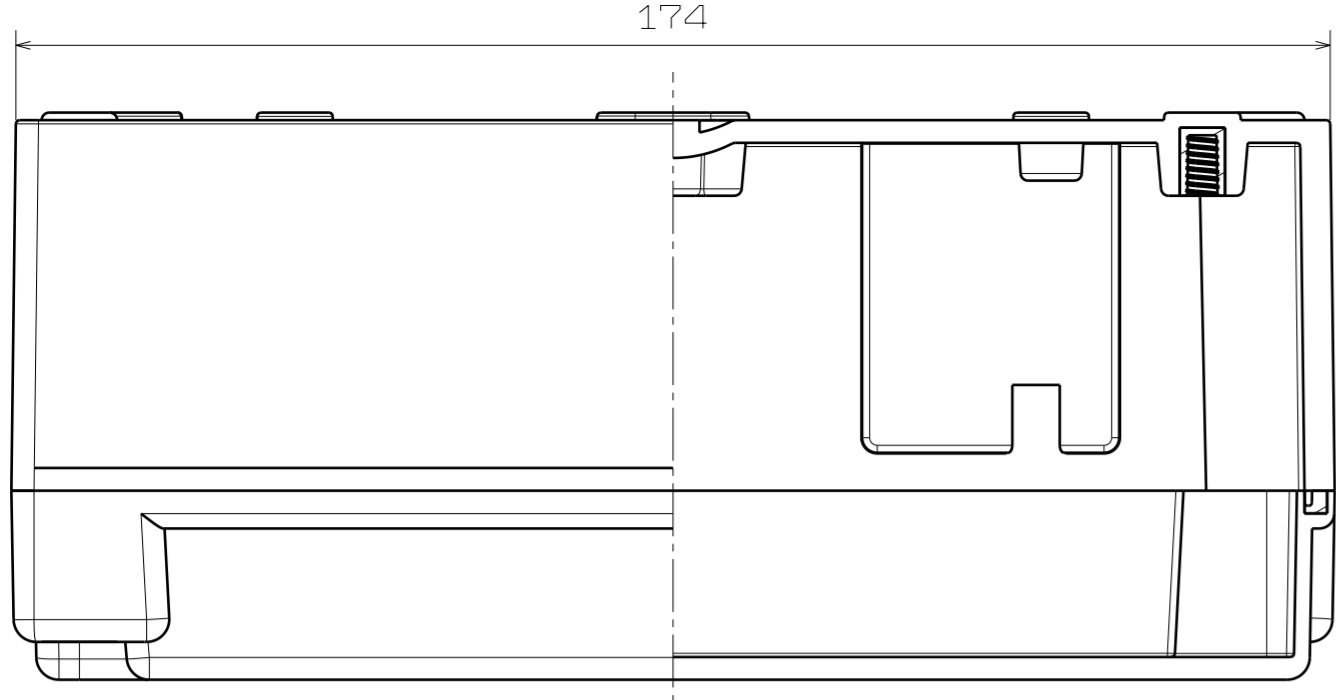
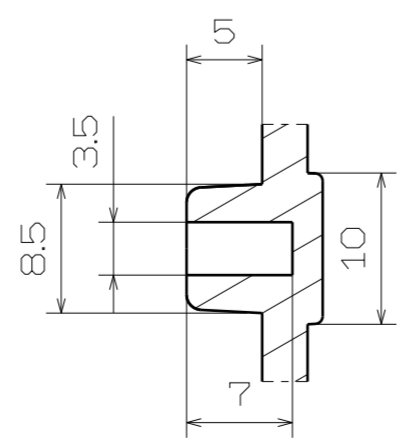
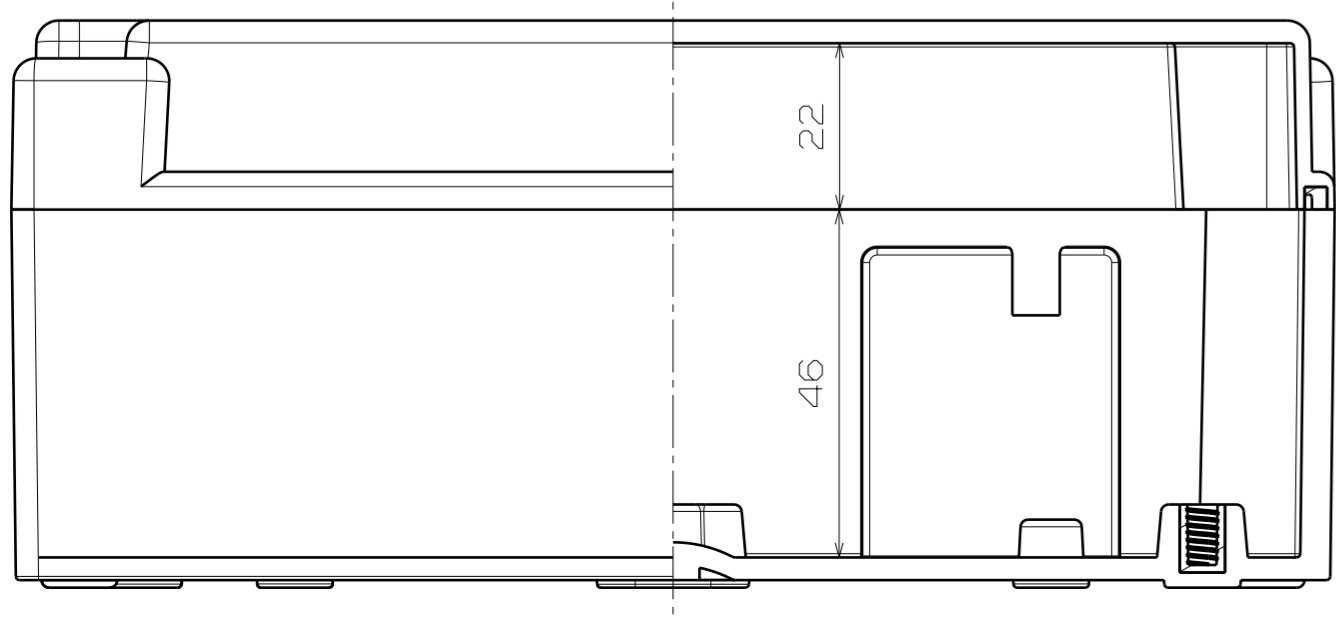
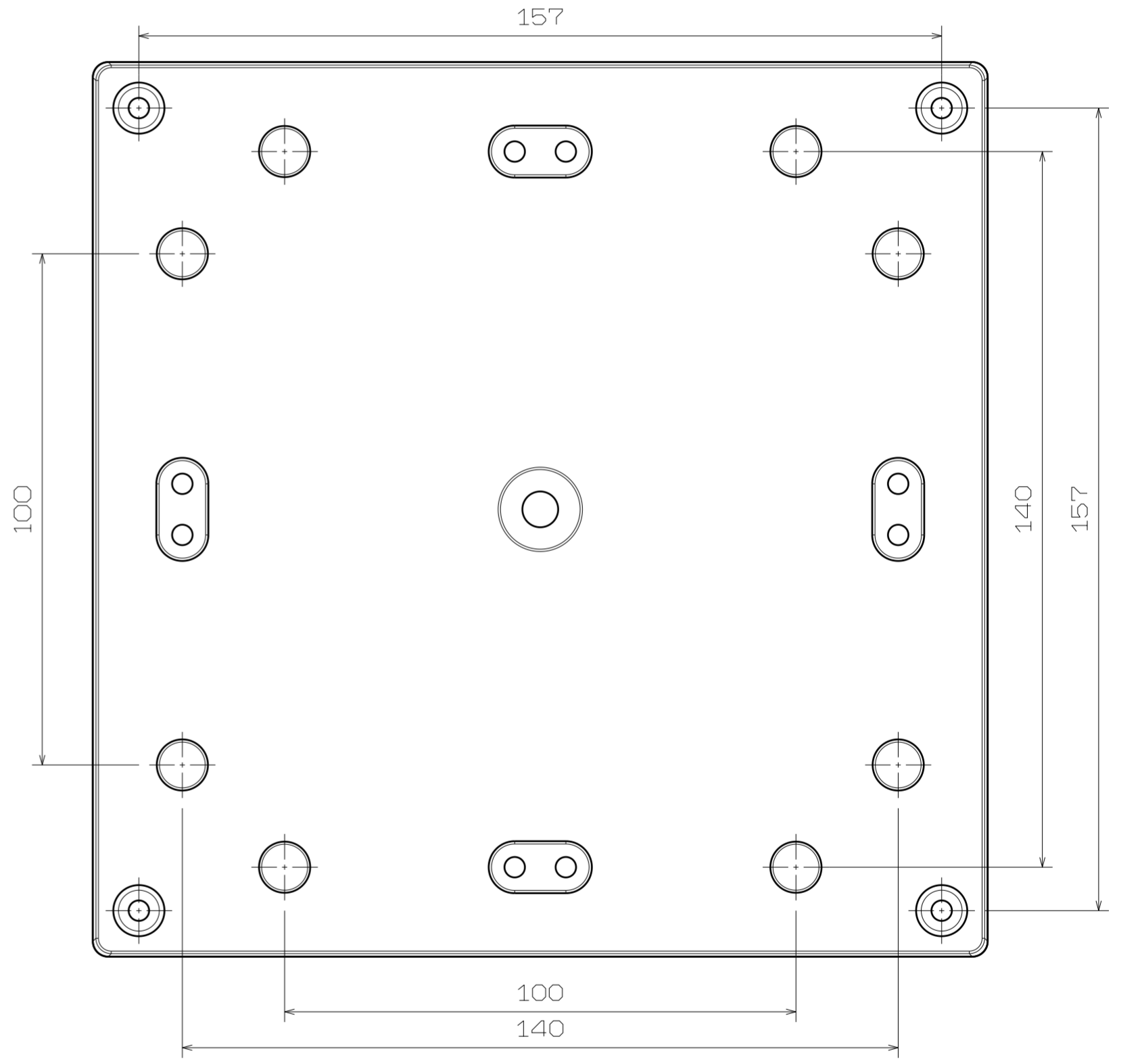


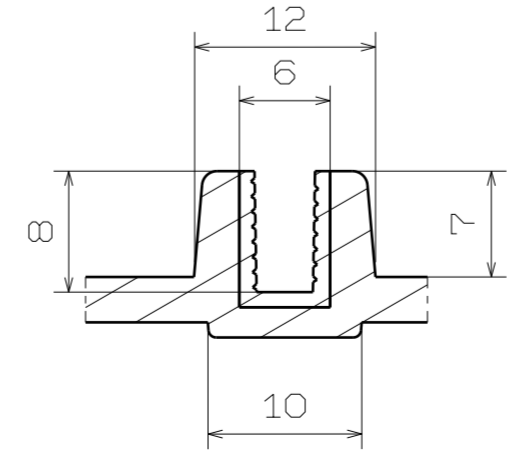
DS-XX-1717



A-A



断面图 E-E
比例 2:1



切面图 F-F
比例 2:1

COVER BOLT

