

■ DATENBLATT: LEISTUNGSRELAIS RM2/3/7



■ SCHRACK-INFO

- 2 / 3polig 10 / 16 A, Gleich- und Wechselspannungsspule
- Schaltleistung bis 6000 VA
- Gleich- und Wechselspannungsspule
- Mechanische Betriebsanzeige
- Prüftaste
- Steck- oder printbar, Befestigung mit Lasche, DIN-Schienenmontage
- Für Aufzugssteuerungen, Netzgeräte

■ ZULASSUNGEN

- VDE REG.-Nr. 40003144
- cULus E214025

Technische Daten der approbierten Typen auf Anfrage.

■ TECHNISCHE DATEN – ALLGEMEIN

ISOLIERDATEN	RM2	RM3	RM7
Anfängliche Durchschlagsfestigkeit			
Zwischen geöffneten Kontakten	1500V _{rms}	1500V _{rms}	1500V _{rms}
Zwischen Kontakt und Spule	2500V _{rms}	2500V _{rms}	2500V _{rms}
Zwischen benachbarten Kontakten	2500V _{rms}	2500V _{rms}	2500V _{rms}
Anfängliche Stoßhaltespannung	5000V	4000V	4000V
Abstand / Kriechstrom			
Zwischen Kontakt und Spule		≥4/14,9mm	
Zwischen benachbarten Kontakten		≥6,1/7,3mm	
Werkstoffgruppe von Isolationsteilen		IIIa	
SONSTIGE DATEN			
Umgebungstemperatur			
DC-Spule	-45 bis +70 °C	-45 bis +60 °C	-45 bis +60 °C
AC-Spule	-45 bis +55 °C	-45 bis +55 °C	-45 bis +50 °C
Umweltschutzart (IEC 61810)			
Standart version		RTI – Staubschutz	
Vibrationsfestigkeit	5g/2g	5g/2g	12g/4g
Anschlussart		Steckvorrichtung	
Abdeck-Rückhaltung, Zieh/Druck-Kraft		100/100N	
Gewicht		81g	
Verpackungseinheit		10/25 Stk.	

TECHNISCHE DATEN – KONTAKTE

KONTAKTDATEN	RM2	RM3	RM7
Kontaktanzahl und Art	2 Wechsler	3 Wechsler	3 Wechsler
Kontaktausführung	Einfachkontakt	Einfachkontakt	Einfachkontakt
Nennspannung	400VAC	400VAC	400VAC
Max. Schaltspannung	440VAC	440VAC	440VAC
Nennstrom	16A	10A	16A
Einschaltstrom max 20ms	40A	40A	40A
Max. Schaltleistung AC	6000VA	3800VA	6000VA
Kontaktwerkstoff	AgCdO, AgNi 90/10 im Ansatz		
Min. empfohlene Kontaktbelastung	24VDC/100mA		
Schalzhäufigkeit, mit/ohne Last	960/6000h ⁻¹		
Max. Ansprechzeit, DC-Spule	15ms		
Max. Auslösezeit, DC-Spule	10ms		
Max. Prellzeit, DC-Spule, Schließer/Öffner	4/6ms		
Mechanische Lebensdauer	20x10 ⁶ Arbeitsprozesse		
DC-Spule	20x10 ⁶ Arbeitsprozesse		
AC-Spule	20x10 ⁶ Arbeitsprozesse		

KONTAKTBELASTBARKEIT

Type	Anschluss	Last	Zyklen
IEC 61810			
RM20	Wechsler	16A, 400VAC, cosφ=1, 35°C	100x10 ³
RM30	Wechsler	16A, 400VAC, cosφ=1, 35°C	100x10 ³
RM70	Wechsler	16A, 400VAC, cosφ=1, 35°C	100x10 ³
UL 508			
RM2	Schließer	16A, 277VAC, Allgemeine Anwendung, 50°C	30x10 ³
RM2	Schließer	16A, 415VAC, ohmsch, 50°C	100x10 ³
RM20	Schließer	10A, 48VDC, 50°C	30x10 ³
RM3	Wechsler	10A, 415VAC, ohmsch, 50°C	100x10 ³
RM30	Schließer/Öffner	10A, 277VAC, Allgemeine Anwendung, 50°C	30x10 ³
RM7	Schließer	16A, 415VAC, ohmsch, 50°C	100x10 ³
RM7	Schließer/Öffner	16A, 277VAC, Allgemeine Anwendung, 50°C	30x10 ³

TECHNISCHE DATEN – SPULEN

SPULENDATEN	
Spulen-Spannungsbereich	DC-Spule AC-Spule
	6...220 VDC 6...400 VAC
Anwendungsbereich, IEC 61810	2
Spulen-Isoliersystem entsprechend UL	Klasse 130 (B)
Ansprechspannung, DC-Spule	75% von Nennspulenspannung
Rückfallspannung, DC-Spule	10% von Nennspulenspannung

SPULEN-AUSFÜHRUNG, DC SPULE, RM2, RM3

Spulen-Code				Bemessungsspannung VDC	Spulenwiderstand $\Omega \pm 10\%$	Nennlast Spulenleistung W
STD	LED bipolar	PD	LED + PD			
006	L06	0A6	LA6	6	32	1,1
012	L12	0B2	LB2	12	110	1,3
024	L24	0C4	LC4	24	475	1,2
048	L48	0E8	LE8	48	2000	1,2
060	L60	0G0	LG0	60	2850	1,3
110	M10	1B0	MB0	110	10000	1,2
221	M21	2C0	NC1	220	40000	1,2

SPULEN-AUSFÜHRUNG, DC SPULE, RM7

Spulen-Code				Bemessungsspannung VDC	Spulenwiderstand $\Omega \pm 10\%$	Nennlast Spulenleistung W
STD	LED bipolar	PD	LED + PD			
006	L06	0A6	LA6	6	24	1,5
012	L12	0B2	LB2	12	86	1,7
024	L24	0C4	LC4	24	345	1,7
048	L48	0E8	LE8	48	1340	1,7
060	L60	0G0	LG0	60	2200	1,6
110	M10	1B0	MB0	110	7300	1,7
221	M21	2C0	NC1	220	30000	1,6

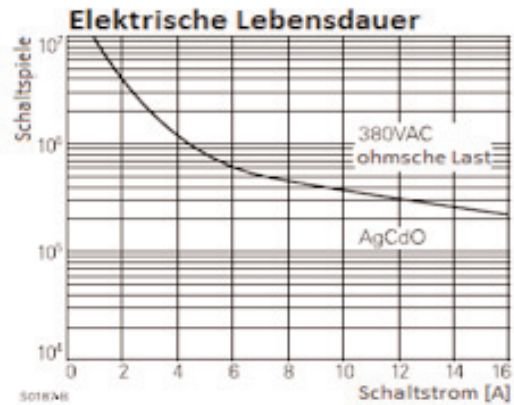
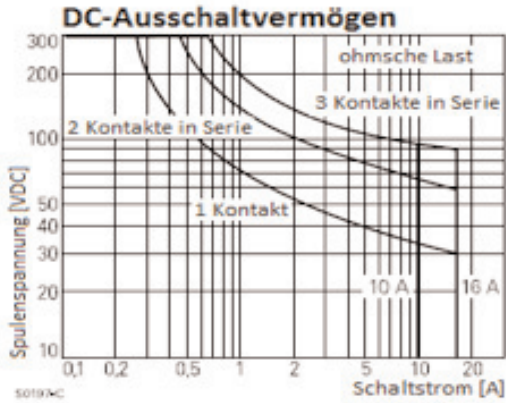
SPULEN-AUSFÜHRUNG, AC SPULE, RM2, RM3

Spulen-Code		Bemessungsspannung VAC	Ansprechspannung 50/60 Hz VAC	Rückfallspannung 50/60 Hz VAC	Nennwiderstand $\Omega \pm 10\%$	Nennlast Spulen- leistung 50/60 Hz VA
STD	LED					
506	R06	6	4,8/5,1	2,4	5,3	2,29/1,98
512	R12	12	9,6/10,2	4,8	24	2,19/1,86
524	R24	24	19,2/20,4	9,6	86	2,26/1,95
548	R48	48	38,4/40,8	19,2	345	2,28/1,97
560	R60	60	48,0/51,0	24,0	544	2,27/1,96
615	S15	115	92,0/97,8	46,0	2000	2,37/2,00
730	T30	230	184,0/195,5	92,0	8300	2,32/1,96
900	V00	400	320,0/340,0	160,0	27500	2,31/1,96

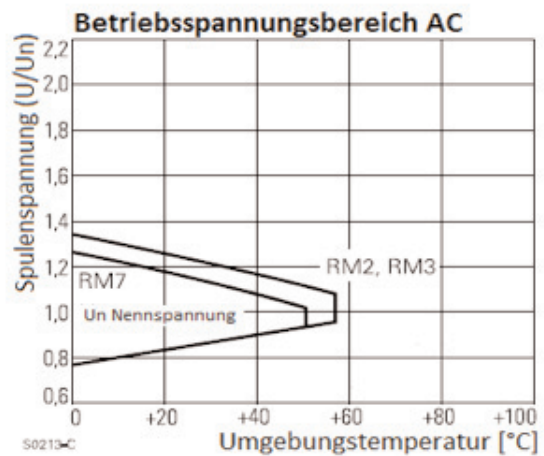
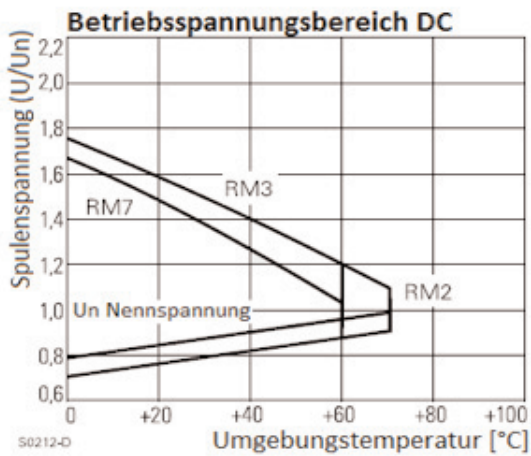
SPULEN-AUSFÜHRUNG, AC SPULE, RM7

Spulen-Code		Bemessungsspannung VAC	Ansprechspannung 50/60 Hz VAC	Rückfallspannung 50/60 Hz VAC	Nennwiderstand $\Omega \pm 10\%$	Nennlast Spulen- leistung 50/60 Hz VA
STD	LED					
506	R06	6	4,8/5,1	2,4	4,7	2,86/2,36
512	R12	12	9,6/10,2	4,8	19,5	2,71/2,27
524	R24	24	19,2/20,4	9,6	80	2,62/2,00
548	R48	48	38,4/40,8	19,2	320	2,60/2,17
560	R60	60	48,0/51,0	24,0	500	2,62/2,20
615	S15	115	92,0/97,8	46,0	1850	2,65/2,22
730	T30	230	184,0/195,5	92,0	7500	2,69/2,26
900	V00	400	320,0/340,0	160,0	23500	2,61/2,20

■ SCHALTVERMÖGEN UND LEBENSDAUER

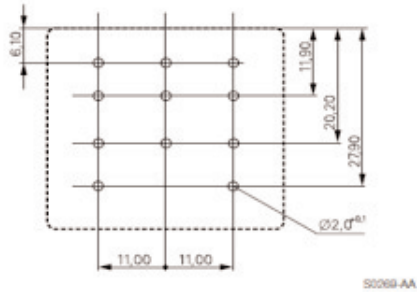


■ BETRIEBSSPANNUNGSBEREICH



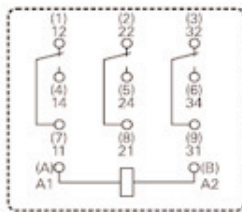
SCHALTBILDER

Ansicht auf die Anschlüsse



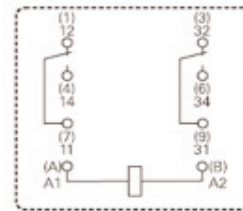
S0298-AA

3 Wechsler



S0298-AI

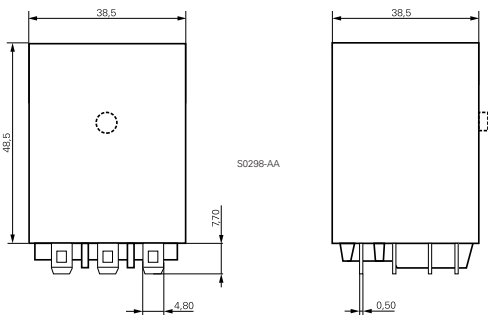
2 Wechsler



S0298-AD

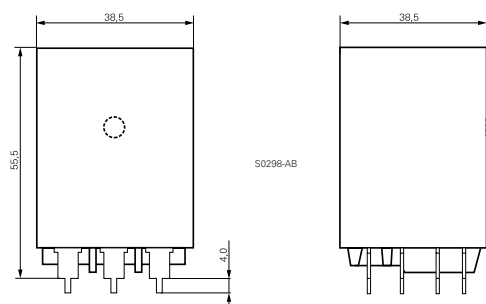
ABMESSUNGEN (mm)

Kappe ohne Lasche, Steckanschlüsse



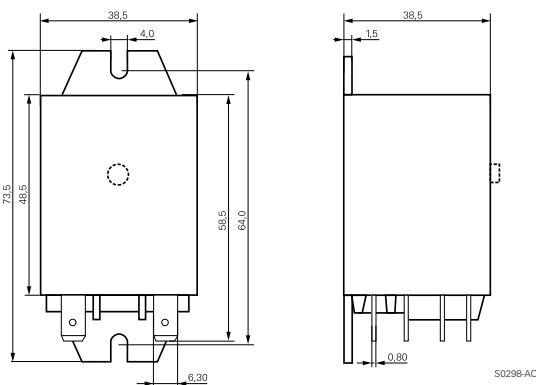
S0298-AA

Printversion



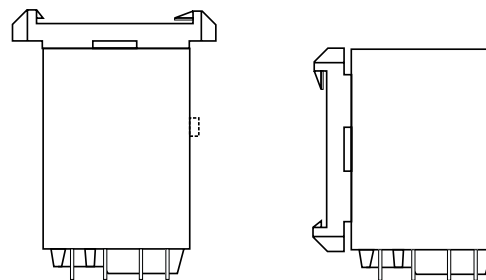
S0298-AB

Kappe mit Befestigungslasche, Faston 250 (187 möglich)



S0298-AC

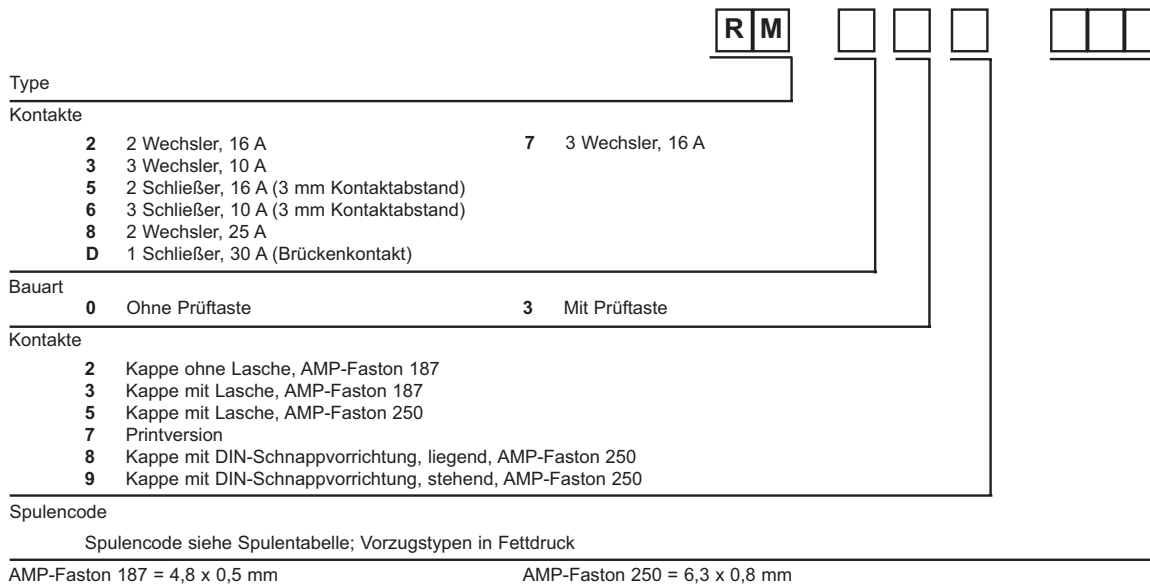
Kappe mit DIN-Schnappvorrichtung (nur Faston 250)
liegend stehend



S0298-AD

S0298-AE

TYPENSCHLÜSSEL



KONTAKTE	SPULE	KONTAKTMAT.	TYPE	EAN-CODE	VERFÜGBAR	STORE	BEST. NR.
10A							
3 Wechsler, (für RM-Fassung)	24V DC	AgCdO	SREL-SL-3-UKE-M1-024G-10	9004840105346			RM332024-D
3 Wechsler, (für RM-Fassung) ohne Prüftaster	24V DC	AgCdO	SREL-SL-3-UKE-M1-024G-10	9004840110319			RM302024-D
3 Wechsler, (für RM-Fassung)	230V AC	AgCdO	SREL-SL-3-UKE-M1-230W-10	9004840105353			RM3327305E
3 Wechsler	380V AC	AgCdO	SREL-SL-3-UKE-M1-380W-10	9004840104868			RM332880-D
16A							
2 Wechsler, (für RM-Fassung)	24V DC	AgCdO	SREL-SL-2-UKE-M1-024G-10	9004840109955			RM232024-D
3 Wechsler, (für RM-Fassung)	12V DC	AgCdO	SREL-SL-3-UKE-M1-012G-16	9004840105513			RM732012-C
3 Wechsler, (für RM-Fassung)	24V DC	AgCdO	SREL-SL-3-UKE-M1-024G-16	9004840105360			RM732024-C
3 Wechsler, (für RM-Fassung) ohne Prüftaster	24V DC	AgCdO	SREL-SL-3-UKE-M1-024G-16	9004840105384			RM702024-C
3 Wechsler, (für RM-Fassung)	48V DC	AgCdO	SREL-SL-3-UKE-M1-048G-16	9004840414066			RM732048
3 Wechsler, (für RM-Fassung)	60V DC	AgCdO	SREL-SL-3-UKE-M1-060G-16	9004840101225			RM732060
3 Wechsler, (für RM-Fassung)	24V AC	AgCdO	SREL-SL-3-UKE-M1-024W-16	9004840104233			RM732524-C
3 Wechsler, (für RM-Fassung)	230V AC	AgCdO	SREL-SL-3-UKE-M1-230W-16	9004839086984			RM732730
3 Wechsler	230V AC	AgCdO	SREL-SL-3-UKE-M1-230W-16	9004840103786			RM7357305E
3 Wechsler	400V AC	AgCdO	SREL-SL-3-UKE-M1-400W-16	9004840385113			RM732900
2 Wechsler	230V DC	AgCdO	SREL-SL-2-UKE-M1-230W-10	9004840109566			RM235730-C
3 Wechsler	24V DC	AgCdO	SREL-LL-3-UKE-M1-024G-16	9004840103816			RM738024-C
3 Wechsler	230V AC	AgCdO	SREL-LL-3-UKE-M1-230W-16	9004840103854			RM738730-C
3 Wechsler	230V AC	AgCdO	SREL-SL-3-UKE-M1-230W-16	9004840100020			RM7397305E

Best. Nr. blau: Lagerware, d.h. üblicherweise versandbereit am Bestellttag!