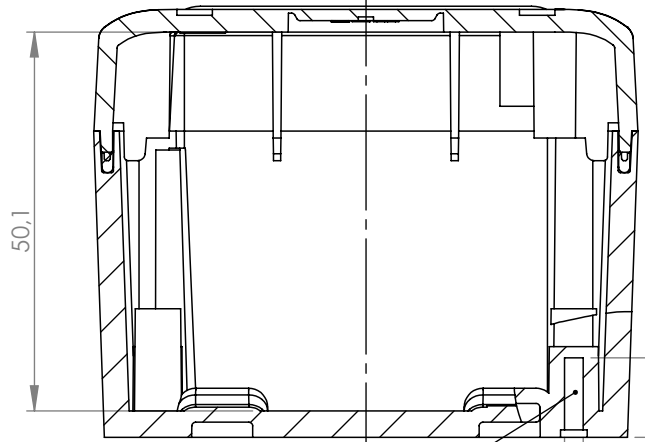
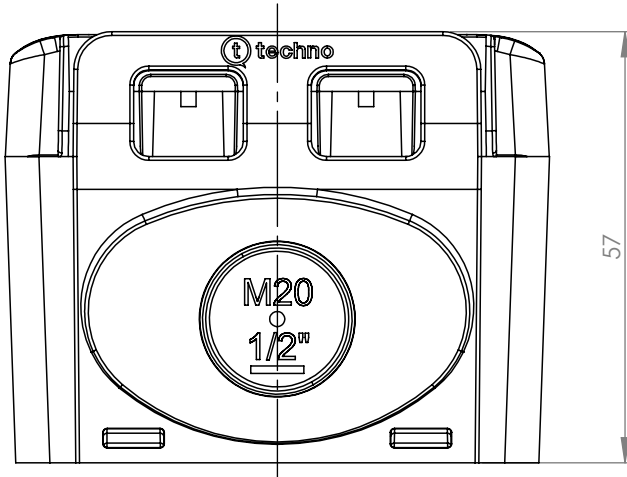


Tolleranze generali

Particolari stampati in materiale termoplastico: rif ISO 2768MK - Particolari lavorati alle macchine utensili: rif. UNI EN 22768
 Particolari tranciati in metallo: rif. UNI EN 22768 - grado IT10 per dim. lineari - grado IT11 quote di piega - angoli di piega ± 1

SEZIONE B-B
 SCALA 1 : 1

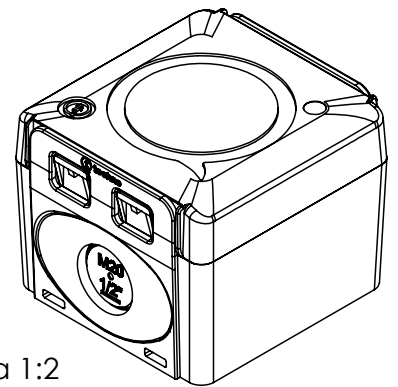
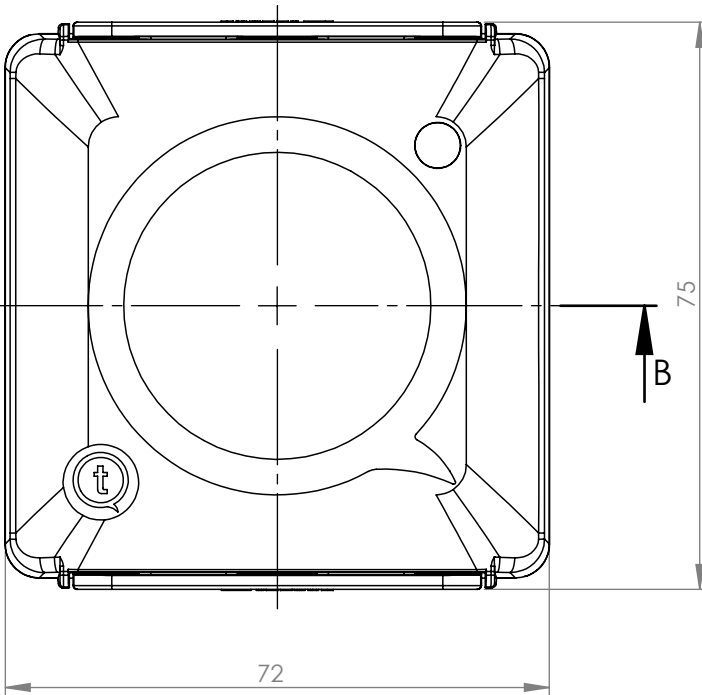


Sede vite per
 fissaggio a pannello

Ø2,5

E

D



Scala 1:2

Materiale-Material:

Trattamento-Treatment:

N° documento cliente
 Customer ref

Disegnato - Drawn by: E.Negroni

Data: 2022-10-03

Peso [gr]: 80.70
 Weight [gr]: 80.70

Scala-Scale: 1:1

Controllato-Checked by: M.Strada

Data: 2022-12-15

Formato - Format A4

Titolo-Title:

Scatola senza viti

Progetto-Project:

IOTH212

N° Disegno - Drawing N°

THA.212.A0A.P66

Nome file - Filename

THA.212.A0A.P66

Rev.

Rev.

00

Foglio N°

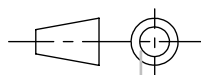
Sheet N°

1

N° Fogli

N° of sheets

1



A meno di legge, si riserva la proprietà di questo documento con diritti di riproduzione e di pubblicazione. È vietata espressamente la ristampa o l'uso non autorizzato senza permesso scritto dalla Techno s.p.a. in qualsiasi forma e per qualsiasi mezzo. This drawing and all information contained herein can not be used or reproduced integrally or partially, without Techno s.p.a. written authorization.