



Auer Signal

# Modul-Perfect 70 Signal Tower

-30°C to +70°C [-22°F to +158°F]



UL Type 4/4X/13 IP66/ IP67\*



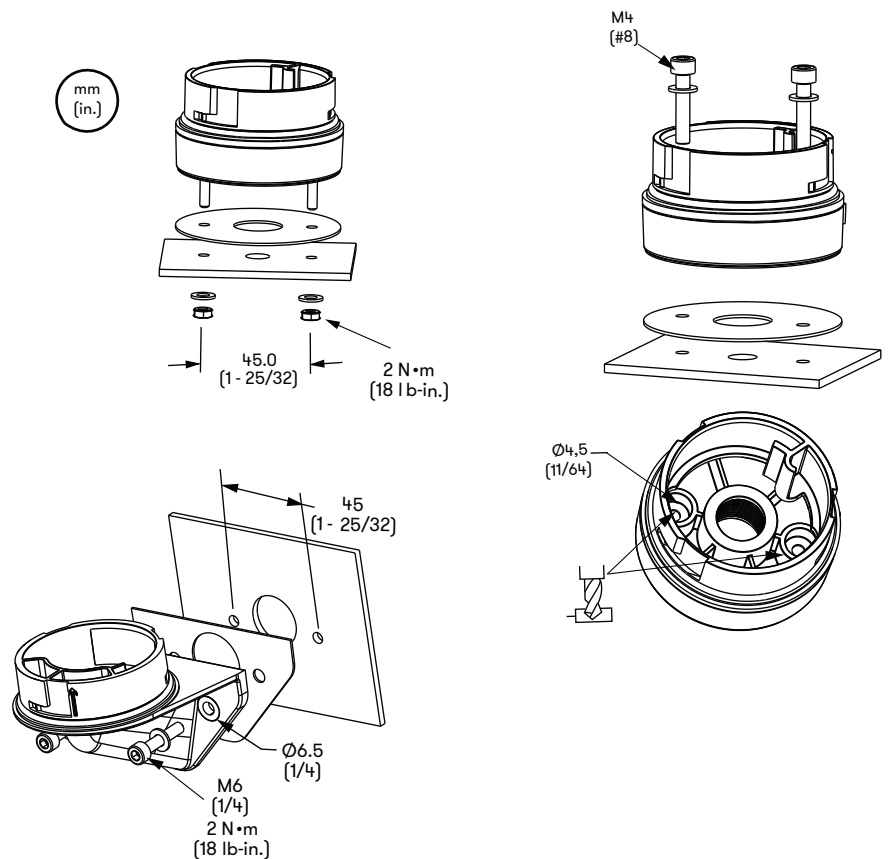
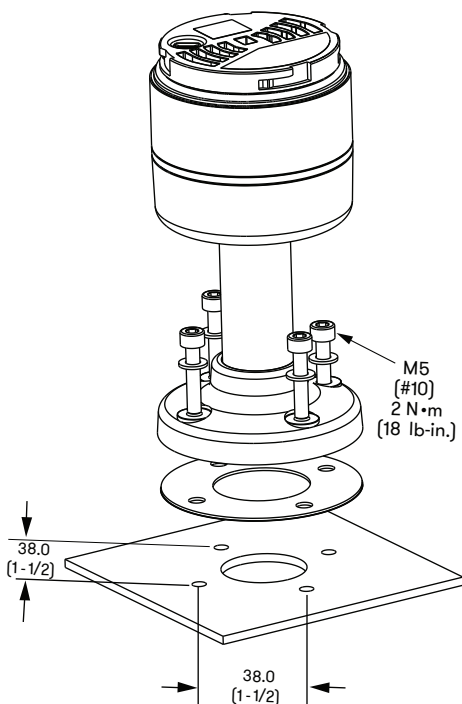
	<b>WARNING</b>	Device has to be installed or serviced by qualified electrical personnel only! Disconnect from power source to prevent electrical shock! Check power supply voltage and frequency before installation!
	<b>AVERTISSEMENT</b>	L'appareil doit être installé ou entretenu uniquement par du personnel qualifié en électricité ! Débranchez l'appareil de la source d'alimentation pour éviter tout choc électrique ! Vérifiez la tension et la fréquence de l'alimentation électrique avant l'installation !
	<b>WARNUNG</b>	Installation ausschließlich durch ausgebildete Elektrofachkräfte! Bei Installations- oder Wartungsarbeiten Spannungsfreiheit sicherstellen! Versorgungsspannung und -frequenz vor Installation prüfen!
	<b>AVVERTENZA</b>	L'installazione o la manutenzione dell'apparecchio deve essere effettuata esclusivamente da personale elettrico qualificato! Scollegare la fonte di alimentazione per evitare scosse elettriche! Controllare la tensione e la frequenza di alimentazione prima dell'installazione!
	<b>ATENÇÃO</b>	O dispositivo tem de ser instalado ou reparado apenas por pessoal eléctrico qualificado! Desligue-se da fonte de energia para evitar choques eléctricos! Verifique a tensão e frequência da alimentação antes da instalação!
	<b>ATENCIÓN</b>	¡El dispositivo debe ser instalado o reparado solamente por personal eléctricamente cualificado! ¡Descóncetelo de la alimentación eléctrica para prevenir una descarga! ¡Verifica el voltaje y frecuencia antes de su instalación!

	<b>WARNING</b>	Do not use strobe lights around anyone suffering from cerebral disorders (epilepsy). Strobe lights may cause seizures to occur.
	<b>AVERTISSEMENT</b>	Ne pas utiliser de stroboscopique à proximité de personnes souffrant de problèmes cérébraux (épilepsie), afin d'éviter tout risque de crise.
	<b>WARNUNG</b>	Verwenden Sie keine Blitzleuchten-Module im Nahbereich von Personen die an Epilepsie leiden.
	<b>AVVERTENZA</b>	Non usare luci stroboscopiche nelle vicinanze di persone sofferenti di epilessia.
	<b>ATENÇÃO</b>	Não usar luzes strobe perto de pessoas sofrendo de problemas cerebrais (epilepsia). Estas luzes podem provocar um ataque.
	<b>ATENCIÓN</b>	No utilizar luz estroboscópica alrededor de personas con problemas cerebrales (epilepsia). La luz estroboscópica puede causar ataques epilépticos.

Base Mounting Procedure  
 Montage du Socle de Fixation  
 Basis-Modul Montage  
 Montaggio della Base  
 Procedimentos de Montagem da Base  
 Fijación de la base de Montaje

\*NOTE: PC7BLV\*, PC7BHV3\* are IP66

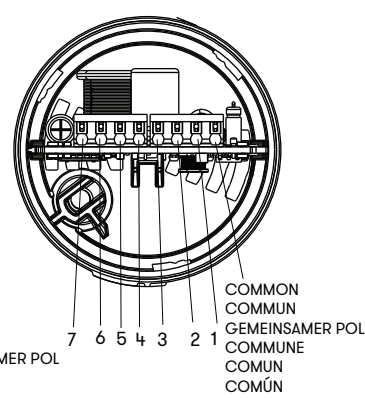
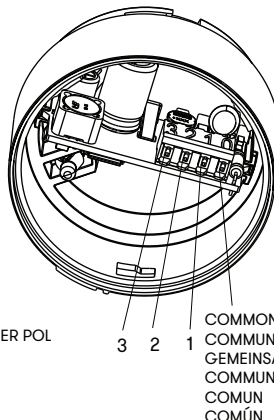
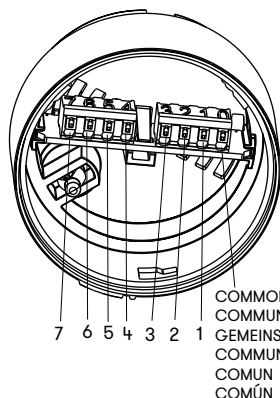
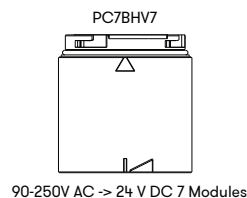
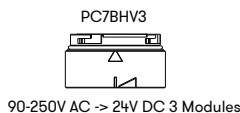
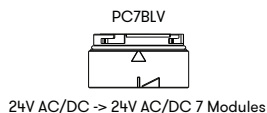
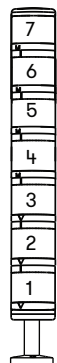
SCREWS NOT SUPPLIED  
 VIS NON FOURNIES  
 SCHRAUBEN SIND NICHT ENTHALTEN  
 VITI NON FORNITE  
 PARAFUSOS NÃO INCLUIDOS  
 TORNILLOS NO SUMINISTRADOS



UL Type 4/4X/13

FOR USE ON A FLAT RIGID SURFACE OF INDICATED TYPE ENCLOSURE  
 À UTILISER SUR UNE SURFACE PLANE DE L'ENCEINTE DU TYPE INDIQUÉ  
 ZUR VERWENDUNG AUF EINER FLACHEN OBERFLÄCHE DES ANGEgebenEN GEHÄUSETYPUS  
 DA UTILIZZARE SU UNA SUPERFICIE PIANA DEL TIPO DI CUSTODIA INDICATO  
 PARA USO SOBRE LA SUPERFICIE PLANA DE UN ENVOLVENTE DEL TIPO INDICADO  
 PARA USO EM SUPERFÍCIE PLANA NO TIPO DE PROTEÇÃO INDICADA

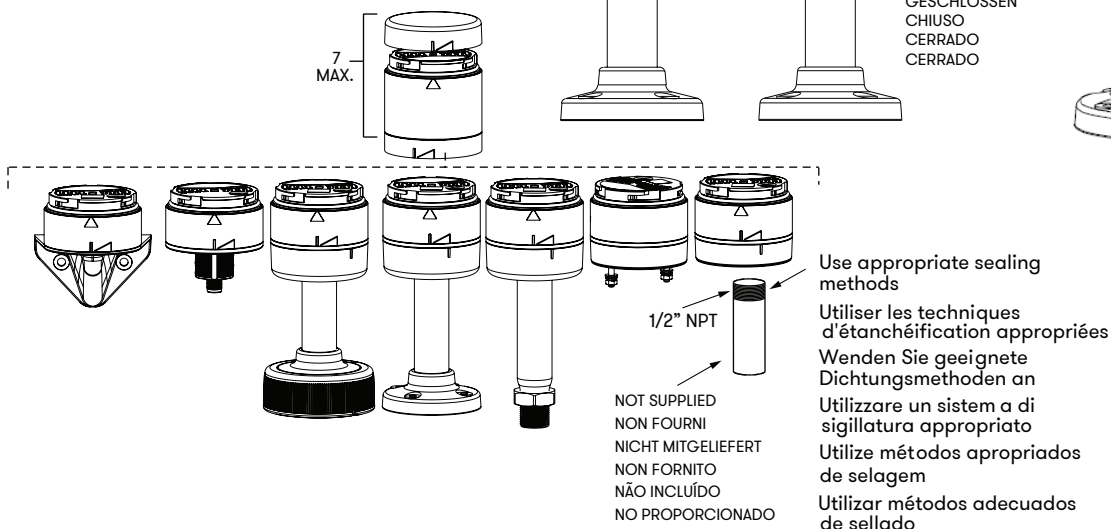
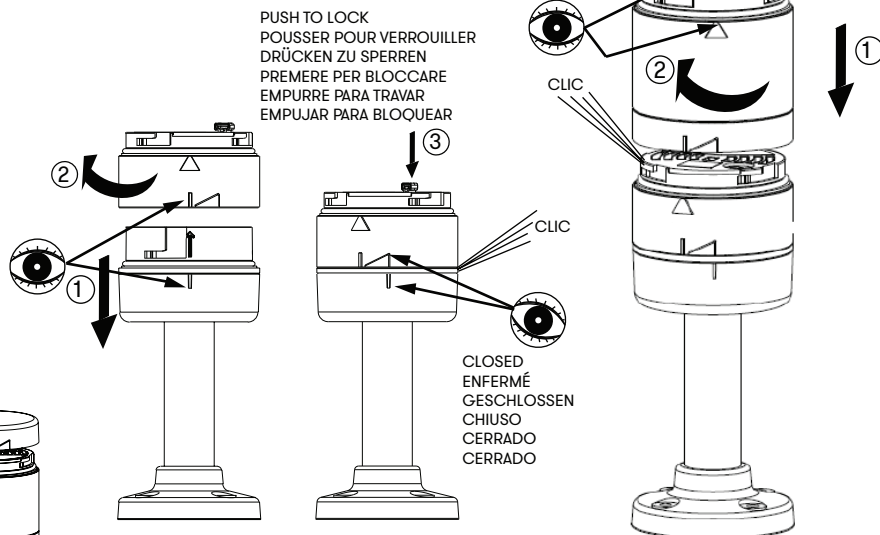
Electrical Connection  
 Raccordement Electrique  
 Elektrischer Anschluß  
 Collegamento Elettrico  
 Ligações Eléctricas  
 Conexiones Eléctricas





PUSH WIRE INTO HOLE. PUSH WHITE BUTTON TO RELEASE WIRE.  
 POUSSER LE FIL DANS LE TROU. POUSSER LE BOUTON BLANC POUR RELÂCHER LE FIL.  
 DRAHT IN LOCH DRÜCKEN. Drücken Sie die weiße Taste, um den Draht zu lösen.  
 PREMERE IL FILO NEL FORO. PREMERE IL PULSANTE BIANCO PER RILASCIARE IL FILO.  
 PRESSIONE O FIO EM FURO. PRESSIONE O BOTÃO BRANCO PARA LIBERAR O FIO.  
 EMPUJE EL ALAMBRE EN EL ORIFICIO. PRESIONE EL BOTÓN BLANCO PARA LIBERAR ALAMBRE.

Module and Cap Mounting Procedure  
 Montage de l'élément et du Couvercle  
 Modul und Kappe Montage  
 Procedura di Montaggio del Modulo e del Calotta  
 Procedimento de Montagem do Módulo e da Cobertura  
 Procedimiento de Montaje de Módulo y Cubierta

\*Max 3 Circuits for PC7BHV3 upper base.  
 Some modules require 3 circuits for full functionality:  
 {PC7ZM, PC7VS, PC7ZI, PC7TD, PC7DM, PC7DMB}

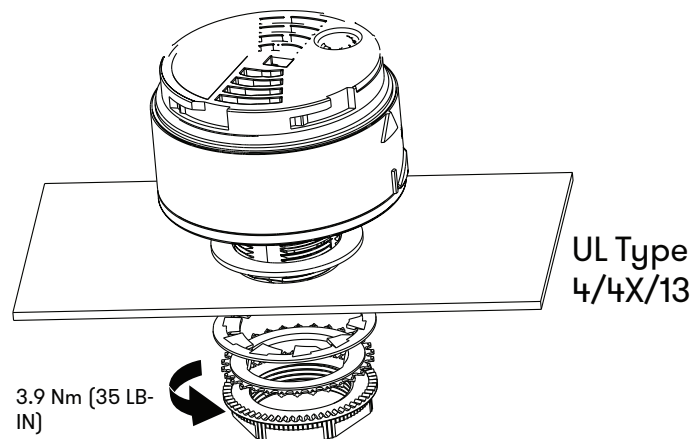


	<b>WARNING</b>	Device has to be installed or serviced by qualified electrical personnel only! Disconnect from power source to prevent electrical shock! Check power supply voltage and frequency before installation!
	<b>AVERTISSEMENT</b>	L'appareil doit être installé ou entretenu uniquement par du personnel qualifié en électricité ! Débranchez l'appareil de la source d'alimentation pour éviter tout choc électrique ! Vérifiez la tension et la fréquence de l'alimentation électrique avant l'installation !
	<b>WARNUNG</b>	Installation ausschließlich durch ausgebildete Elektrofachkräfte! Bei Installations- oder Wartungsarbeiten Spannungsfreiheit sicherstellen! Versorgungsspannung und -frequenz vor Installation prüfen!
	<b>AVVERTENZA</b>	L'installazione o la manutenzione dell'apparecchio deve essere effettuata esclusivamente da personale elettrico qualificato! Scollegare la fonte di alimentazione per evitare scosse elettriche! Controllare la tensione e la frequenza di alimentazione prima dell'installazione!
	<b>ATENÇÃO</b>	O dispositivo tem de ser instalado ou reparado apenas por pessoal eléctrico qualificado! Desligue-se da fonte de energia para evitar choques eléctricos! Verifique a tensão e frequência da alimentação antes da instalação!
	<b>ATENCIÓN</b>	¡El dispositivo debe ser instalado o reparado solamente por personal eléctricamente cualificado! ¡Descóncetelo de la alimentación eléctrica para prevenir una descarga! ¡Verifica el voltaje y frecuencia antes de su instalación!

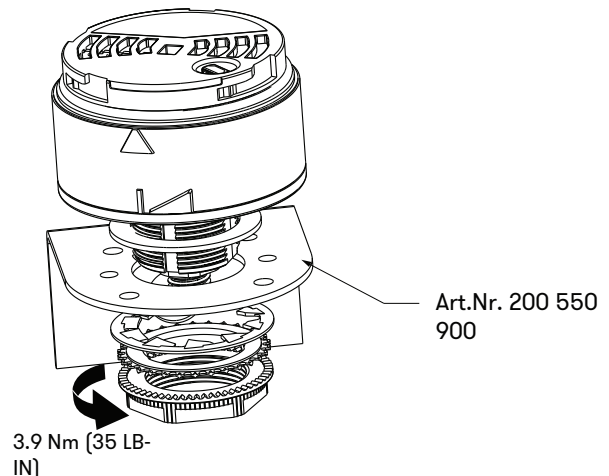
	<b>WARNING</b>	Do not use strobe lights around anyone suffering from cerebral disorders (epilepsy). Strobe lights may cause seizures to occur.
	<b>AVERTISSEMENT</b>	Ne pas utiliser de stroboscopique à proximité de personnes souffrant de problèmes cérébraux (épilepsie), afin d'éviter tout risque de crise.
	<b>WARNUNG</b>	Verwenden Sie keine Blitzleuchten-Module im Nahbereich von Personen die an Epilepsie leiden.
	<b>AVVERTENZA</b>	Non usare luci stroboscopiche nelle vicinanze di persone sofferenti di epilessia.
	<b>ATENÇÃO</b>	Não usar luzes strobe perto de pessoas sofrendo de problemas cerebrais (epilepsia). Estas luzes podem provocar um ataque.
	<b>ATENCIÓN</b>	No utilizar luz estroboscópica alrededor de personas con problemas cerebrales (epilepsia). La luz estroboscópica puede causar ataques epilépticos.

**Base Mounting Procedure**  
**Montage du Socle de Fixation**  
**Basis-Modul Montage**  
**Montaggio della Base**  
**Procedimentos de Montagem da Base**  
**Fijación de la base de Montaje**

FOR USE ON A FLAT RIGID SURFACE OF INDICATED TYPE ENCLOSURE  
 À UTILISER SUR UNE SURFACE PLANE DE L'ENCEINTE DU TYPE INDIQUÉ  
 ZUR VERWENDUNG AUF EINER FLACHEN OBERFLÄCHE DES ANGEGBENEN GEHÄUSETYPS  
 DA UTILIZZARE SU UNA SUPERFICIE PIANA DEL TIPO DI CUSTODIA INDICATO  
 PARA USO SOBRE LA SUPERFICIE PLANA DE UN ENVOLVENTE DEL TIPO INDICADO  
 PARA USO EM SUPERFÍCIE PLANA NO TIPO DE PROTEÇÃO INDICADA



**UL Type 1**  
**For use in industrial machinery**  
**NFPA 79 applications**



Electrical Connection  
 Raccordement Electrique  
 Elektrischer Anschluß  
 Collegamento Elettrico  
 Ligações Eléctricas  
 Conexiones Eléctricas

Wiring practices must meet applicable electrical codes.

Les procédures de câblage doivent répondre aux codes électriques en vigueur.

Bei der Verdrahtung sind die geltenden elektrotechnischen Sicherheitsvorschriften zu befolgen.

Le procedure adottate per i cavi devono rispettare le codifiche elettriche applicabili.

A instalação da fiação deve atender aos códigos elétricos aplicáveis.

Las prácticas de instalación eléctrica deben seguir los códigos eléctricos.

PRE-WIRED. DO NOT DISASSEMBLE THE BASE

PRÉ-CÂBLÉ. NE PAS DÉMONTER LA EMBASE

VORVERDRAHTET, DIE BASIS NICHT ÖFFNEN

PRECABLATO. NON DISASSEMBLARE LA BASE

PRÉ-WIRED. NÃO ABRA A BASE

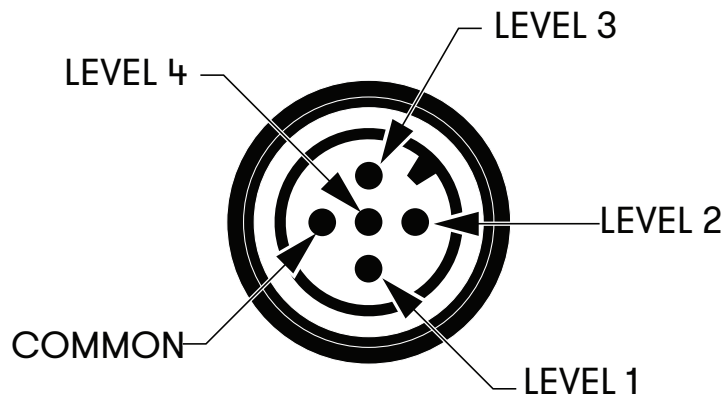
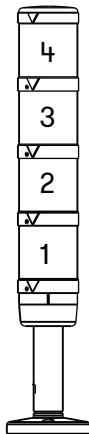
PRE-CABLEADO. NO DESENSAMBLE LA BASE

MAX: 30V AC/DC

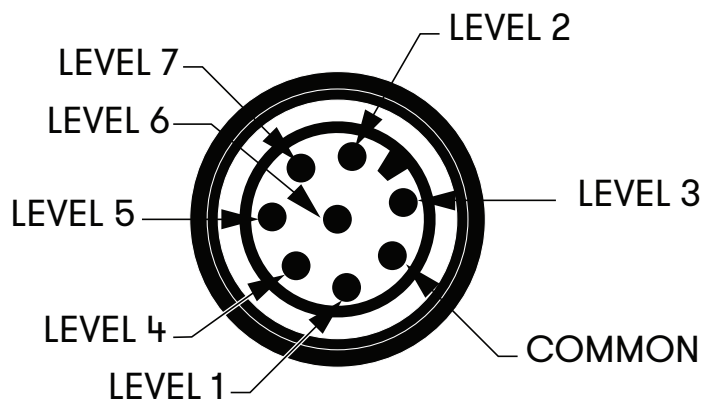
PC7MC5: max 4 modules

PC7MC8: max 7 modules

FOR USE WITH ALLEN BRADLEY BUL. 889D CABLE ASSEMBLIES



5-PIN DC MICRO




8-PIN DC MICRO






Auer Signal

# YFR, XFR, ZFR, BFR, VFR, PC7FR

	<b>WARNING</b>	Device has to be installed or serviced by qualified electrical personnel only! Disconnect from power source to prevent electrical shock! Check power supply voltage and frequency before installation! Only the On-Machine™ base and On-Machine top piece with installed warning tower provide the complete device.
	<b>AVERTISSEMENT</b>	L'appareil doit être installé ou entretenu uniquement par du personnel qualifié en électricité ! Débranchez l'appareil de la source d'alimentation pour éviter tout choc électrique ! Vérifiez la tension et la fréquence de l'alimentation électrique avant l'installation ! La base pour On-Machine™ et la partie supérieure du On-Machine fournissent le dispositif complet d'une colonne lumineuse.
	<b>WARNUNG</b>	Installation ausschließlich durch ausgebildete Elektrofachkräfte! Bei Installations- oder Wartungsarbeiten Spannungsfreiheit sicherstellen! Versorgungsspannung und -frequenz vor Installation prüfen! Nur die Kombination On-Machine™ Unterteil und On-Machine Oberteil mit Basismodul ergeben ein vollständiges Gerät.
	<b>AVVERTENZA</b>	L'installazione o la manutenzione dell'apparecchio deve essere effettuata esclusivamente da personale elettrico qualificato! Scollegare la fonte di alimentazione per evitare scosse elettriche! Controllare la tensione e la frequenza di alimentazione prima dell'installazione! Solo la base di On-Machine™ e l'adattatore zoccolo/modulo superiore con colonnina installata, costituiscono il dispositivo completo.
	<b>ATENÇÃO</b>	O dispositivo tem de ser instalado ou reparado apenas por pessoal eléctrico qualificado! Desligue-se da fonte de energia para evitar choques eléctricos! Verifique a tensão e frequência da alimentação antes da instalação! O sistema só se encontra completo quando a base de On-Machine™ e a tampa superior, estiverem instalados juntamente com a torre de aviso.
	<b>ATENCIÓN</b>	¡El dispositivo debe ser instalado o reparado solamente por personal eléctricamente cualificado! ¡Descóncetelo de la alimentación eléctrica para prevenir una descarga! ¡Verifica el voltaje y frecuencia antes de su instalación! Solo la base On-Machine™ y la parte alta con la columna de señalización instalada, forman el dispositivo completo.

	<b>WARNING</b>	For use on a flat rigid surface of indicated environmental type enclosure. Indicated environmental type rating only with installed warning tower. The shipping cover does not provide indicated environmental type rating. Check all gaskets for damage.
	<b>AVERTISSEMENT</b>	Pour une utilisation sur surface plate, rigide ou un environnement recommandé. A n'utiliser dans un environnement recommandé qu'avec la colonne lumineuse. Le couvercle anti-poussière ne garantit pas un environnement recommandé. Examinez tous les joints d'étanchéité afin de détecter les dégâts.
	<b>WARNUNG</b>	Angegebene Schutzart nur auf glattem festem Untergrund der selben Schutzart und mit installierter Warnsäule. Die Staubschutzkappe bietet keine Schutzart wie angegeben. Überprüfen Sie die Dichtungen auf Beschädigungen.
	<b>AVVERTENZA</b>	Da usare su superficie rigida piana o per ambiente corrispondente a quanto indicato sulla custodia. I dati limite ambientali indicati valgono solamente con torretta d'avvertimento installata. La calotta antipolvere non riporta i dati limite ambientali. Controllare l'integrità di tutte le guarnizioni.
	<b>ATENÇÃO</b>	Para utilizar numa superfície direita e rígida ou com uma caixa indicada para o tipo de meio. A classe de protecção da caixa indicada para o tipo de meio apenas com a torre de aviso instalada. A tampa contra poeiras não fornece qualquer classe de protecção à caixa indicada para o tipo de meio. Inspeccione todas as juntas para verificar se não existem danos
	<b>ADVERTENCIA</b>	Para empleo sobre una superficie plana y rígida o envolvente adecuado al índice de protección. El índice de protección se cumple solo con la columna de señalización instalada. La tapa anti-polvo, no cumple con el índice de protección indicado. Revisen todas las juntas.

Temperature range, Fourchette de temperatures, Temperaturbereich, Intervallo temperature, Rango de temperatura, Faixa de temperatura

Modul-Signal 70	-25°C ...+70°C
Modul-Compact 30 / Modul-Signal 50	-25°C .. +50°C
Modul-Compact 70	-25°C .. +60°C
Eco-Modul 40/60/70	-30°C .. +60°C
Modul-Perfect 70	-30°C .. +70°C

## Mounting procedure

Procédé de support

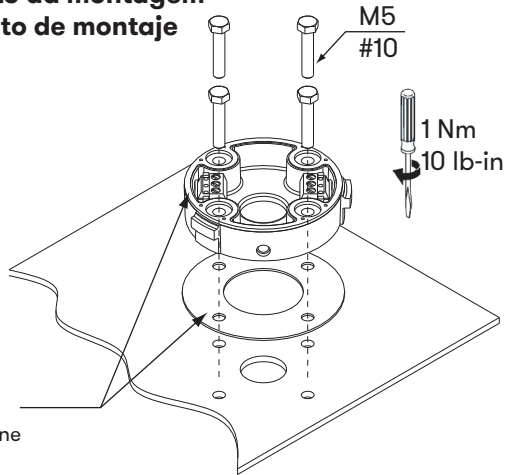
Montage

Procedura del montaggio

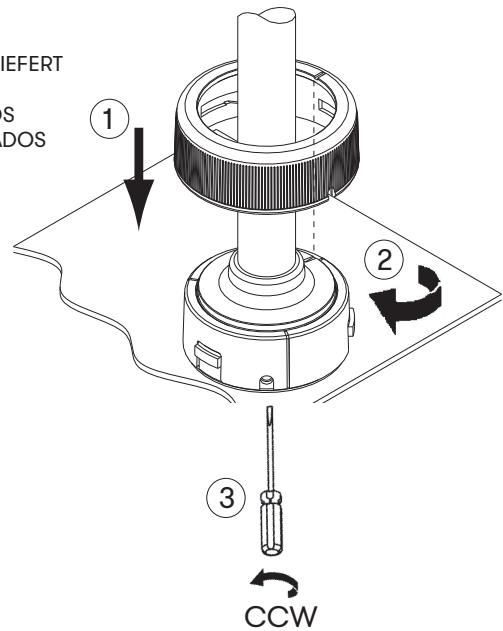
Procedimento da montagem

Procedimiento de montaje

SCREWS NOT SUPPLIED  
VIS NON FOURNIES  
SCHRAUBEN NICHT MITGELIEFERT  
VITI NON TORNITE  
PARAFUSOS NAO INCLUIDOS  
TORNILLOS NO SUMINISTRADOS



Gasket  
Joint Plat  
Dichtung  
Guarnizione  
Junta  
Empaque



## Electrical Connection

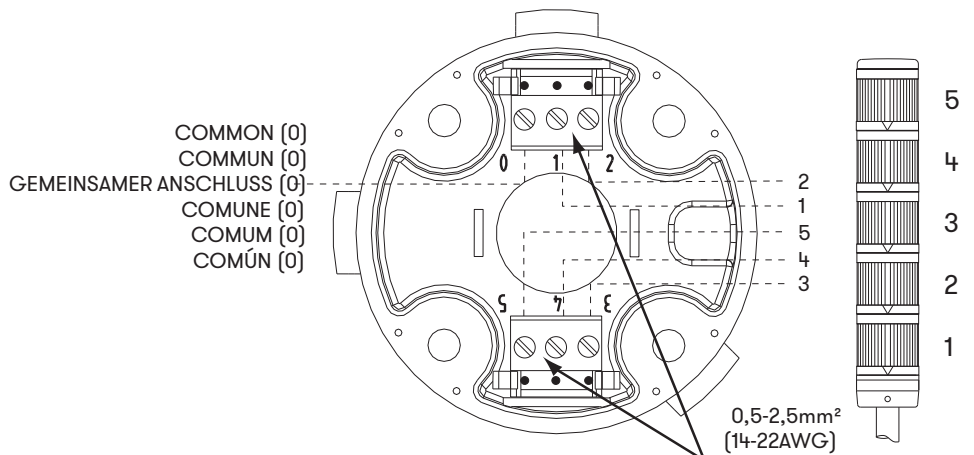
Raccordement Electrique

Elektrischer Anschluss

Collegamento Elettrico

Ligacoes Eléctricas

Conexiones Eléctricas



COMMON (0)  
COMMUN (0)  
GEMEINSAMER ANSCHLUSS (0)  
COMUNE (0)  
COMUM (0)  
COMÚN (0)

	<b>WARNING</b>	For 120V AC / 240V AC, connect AC-Neutral to "0", and AC-Line to "1"- "5" as appropriate.	0,7Nm (6 lb-in)	6 mm (0.25 in)
	<b>AVERTISSEMENT</b>	Pour 120V CA / 240 CA, connecter CA-Neutre à "0" et CA-Ligne à "1"- "5" selon le cas.		
	<b>WARNUNG</b>	Für 120 V AC / 240 V AC, verbinden Sie den Neutraleiter mit "0" und den Außenleiter mit "1"- "5".		
	<b>AVVERTENZA</b>	Per 120/240 V CA, collegare Neutro-CA a "0" e Linea-CA a La e/o Lb come appropriato.		
	<b>ATENÇÃO</b>	Para 120V CA / 240V CA, conecte o CA Neutro ao "0" e a Linha CA ao "1"- "5", conforme necessário.		
	<b>ADVERTENCIA</b>	Para 120V AC / 240V AC, conecte Neutro-CA a "0" y Línea-CA a La o "1"- "5" según corresponda.		

## Shipping Cover

Drilling Template

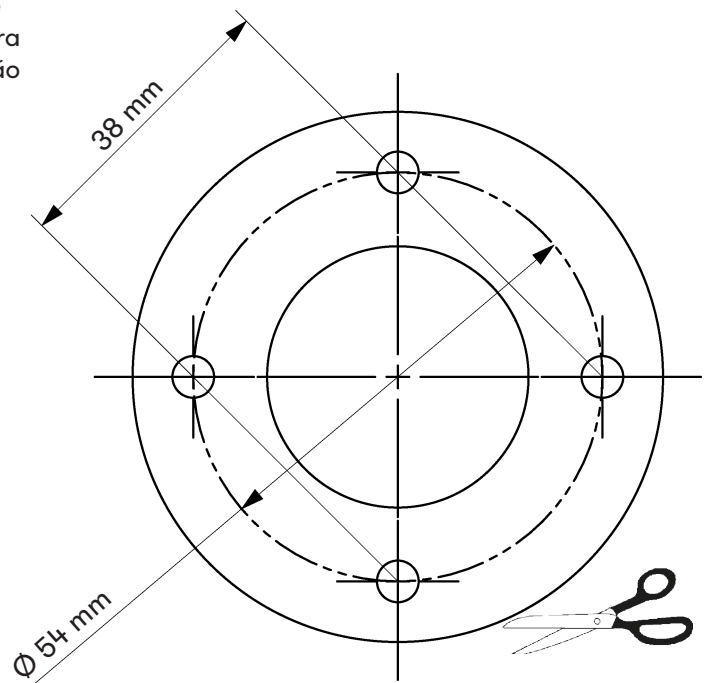
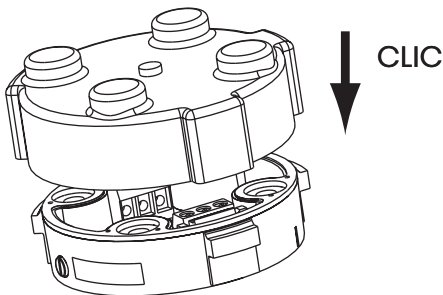
Calibre de forage

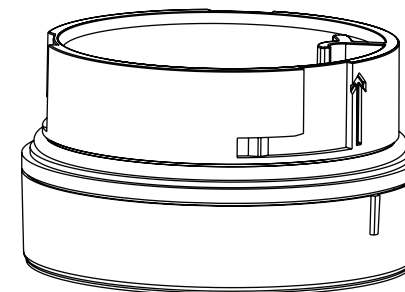
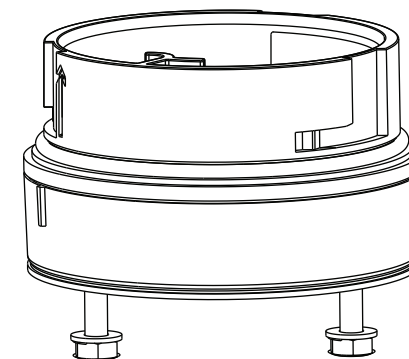
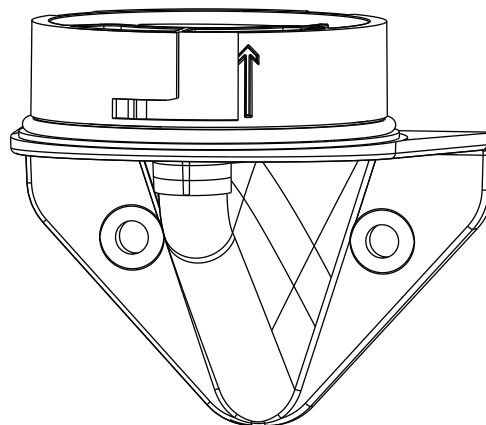
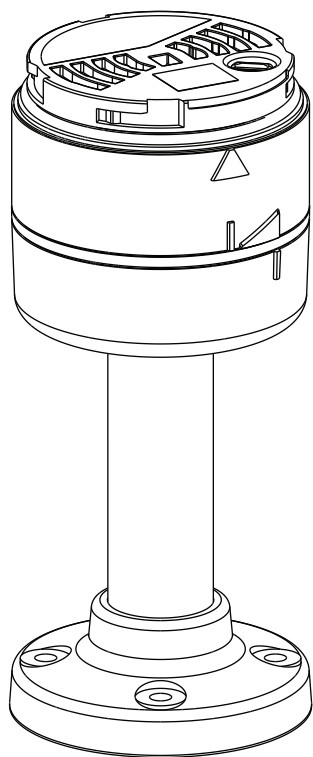
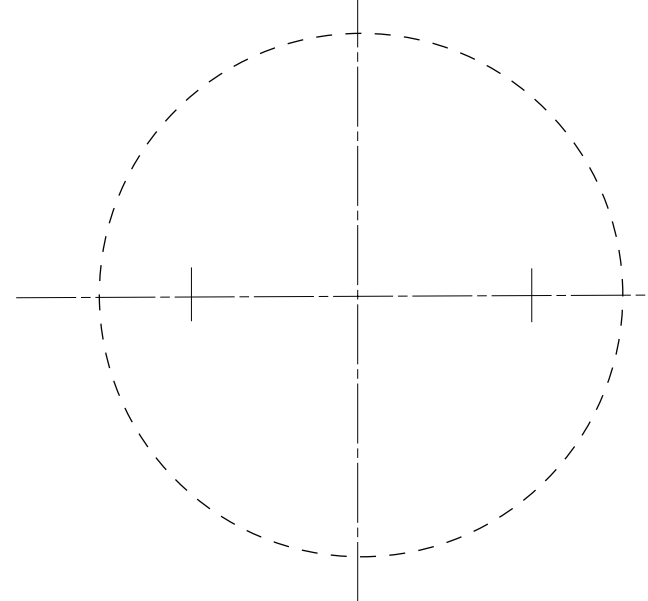
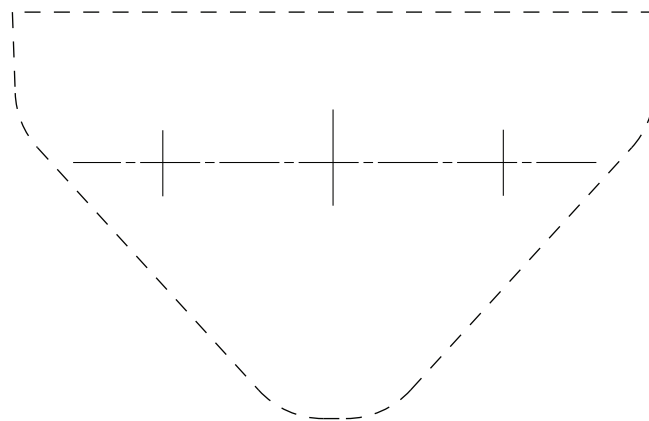
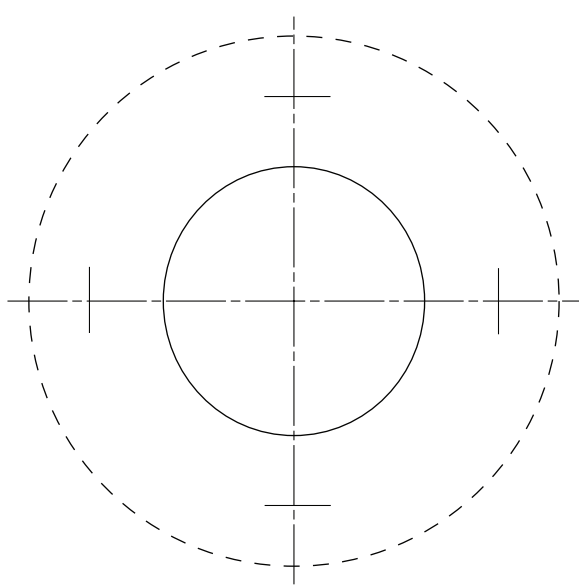
Bohrschablone

Dima di foratura

Guia de furação

Plantilla





NOTE: If printed from an electronic source (PDF), this drilling template may not be exactly to scale. Verify dimensions before drilling holes.

NOTE: Se il est imprimé à partir d'un fichier électronique (PDF), il est possible que le gabarit de perçage ne soit pas exactement à l'échelle. Bien vérifier les dimensions avant de percer les trous.

BEMERKUNG: Wenn von elektrischer Quelle gedruckt wird (PDF), können der Bohrschablone leicht abweichen. Vor dem Bohren unbedingt überprüfen!

NOTA: se stampate da una fonte elettronica (PDF), questo modello di perforazione potrebbe non essere esattamente in scala. Verificare le dimensioni prima di fori.


NOTA: se stampate da una fonte elettronica (PDF), questo modello di perforazione potrebbe non essere esattamente in scala. Verificare le dimensioni prima di fori.

NOTA: Si se imprime desde una fuente electrónica (PDF), esta plantilla de perforación puede no estar exactamente a escala. Verifique las dimensiones antes de perforar los agujeros.



# Modul-Perfect 70 Signal Tower Light Modules

-30°C to +70°C (-22°F to +158°F)

 UL Type 4/4X/13 IP66/ IP67\*



 **WARNING**

**AVERTISSEMENT**

**WARNUNG**

**AVVERTENZA**

**ATENÇÃO**

**ADVERTENCIA**

Do not use strobe lights around anyone suffering from cerebral disorders (epilepsy). Strobe lights may cause seizures to occur.

Ne pas utiliser de stroboscopique à proximité de personnes souffrant de problèmes cérébraux (épilepsie), afin d'éviter tout risque de crise.

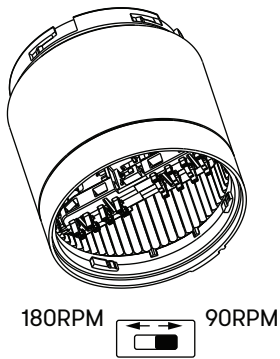
Verwenden Sie keine Blitzleuchten-Module im Nahbereich von Personen die an Epilepsie leiden.


Non usare luci stroboscopiche nelle vicinanze di persone sofferenti di epilessia.

Não usar luzes strobe perto de pessoas sofrendo de problemas cerebrais (epilepsia). Estas luzes podem provocar um ataque.

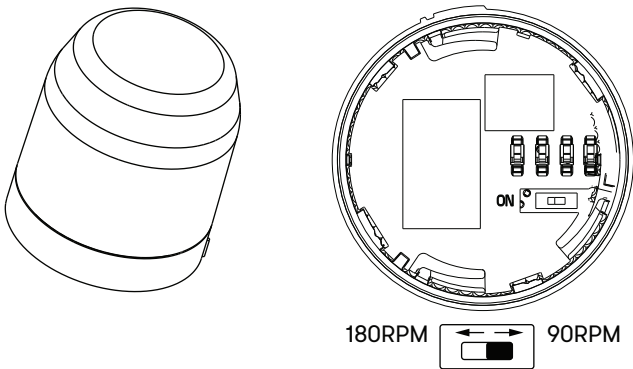
No utilizar luz estroboscópica alrededor de personas con problemas cerebrales (epilepsia). La luz estroboscópica puede causar ataques epilépticos.

## ROTATING MODULES IN-LINE (PC7DR)



180RPM  90RPM

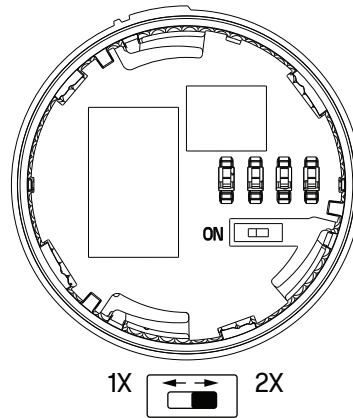
## BEACON (PC7DRB)



180RPM  90RPM

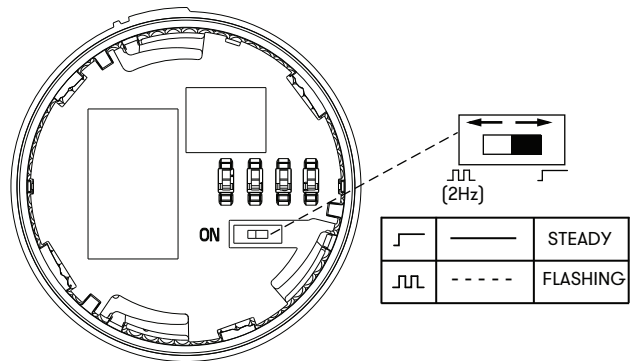
DIP SWITCH SETTINGS:  
OFF = ROTATING SPEED 1 (90RPM)  
"ON" = ROTATING SPEED 2 (180RPM)

## BEACON STROBE MODULE (PC7DFB)



1X  2X

## BEACON STEADY/FLASHING MODULE (PC7DCB)



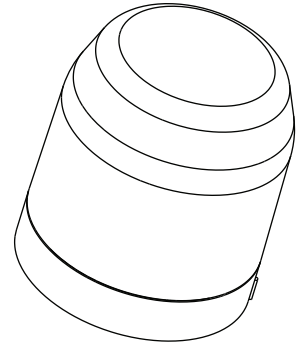
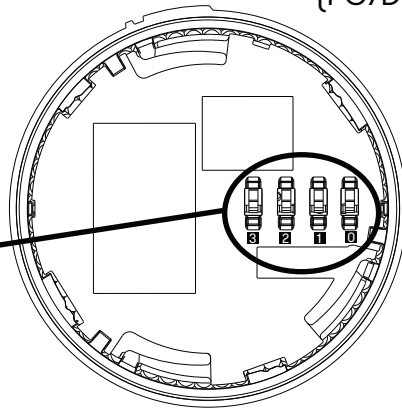
2Hz

MULTICOLOR MODULES

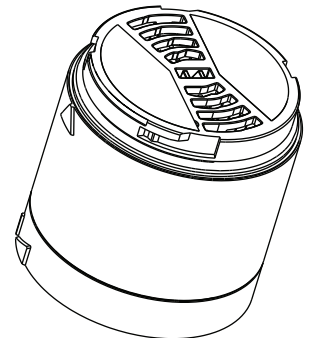
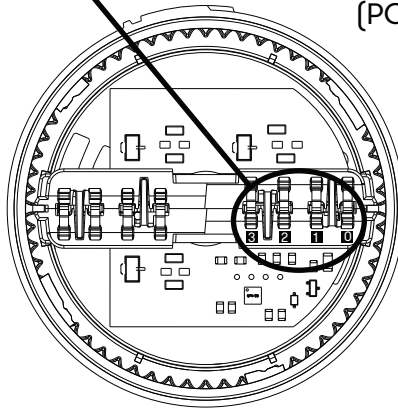
	INPUTS		
	1	2	3
GREEN	X		
YELLOW		X	
RED			X
BLUE	X	X	
MAGENTA		X	X
TURQUOISE	X		X
WHITE	X	X	X

INPUT 0 = COMMON

BEACON  
(PC7DMB)

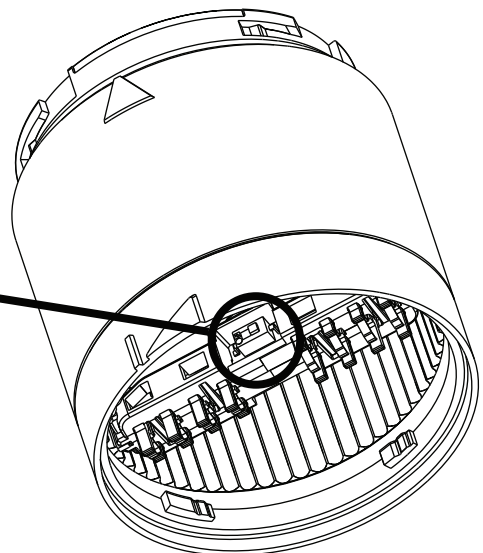


IN-LINE  
(PC7DM)

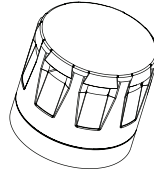


IN-LINE MULTIFUNCTION MODULE (PC7DF)

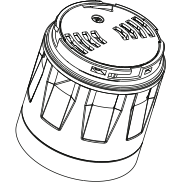
	SWITCH SETTINGS		
	S1	S2	
STEADY	OFF	OFF	
FLASHING	ON	OFF	(2Hz)
1X STROBE	ON	ON	(1.4Hz)
2X STROBE	OFF	ON	(1.4Hz)



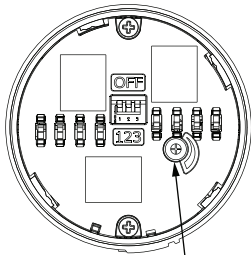
PIEZO MODULE  
PIEZO MODULE  
PIEZO-MODUL  
MODULO PIEZO  
MÓDULO PIEZO  
MÓDULO PIEZO



PIEZO MODULE, IN-LINE  
PIEZO MODULE, EN LIGNE  
PIEZO-MODUL, IN-LINE  
MODULO PIEZO, IN LINEA  
MÓDULO PIEZO, EM LINHA  
MÓDULO PIEZO, EN LÍNEA



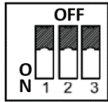
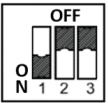
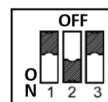
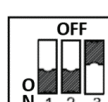

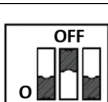
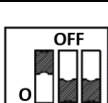
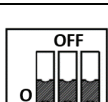
Black = switch position  
Noir = position de l'interrupteur  
Schwarz = Schalterstellung  
Nero = posizione dell'interruttore  
Preto = posição da chave  
Negro = posición del interruptor



VOLUME (-20dB)

856T-BP1: MAX. 105dB @ 1m  
856T-BPL1: MAX. 102dB @ 1m

-30°C to +70°C  
(-22°F to +158°F)

SWITCH SETTINGS RÉGLAGES DE L'INTERRUPTEUR SCHALTEREINSTELLUNGEN IMPOSTAZIONI DEL COMMUTATORE CONFIGURAÇÕES DO INTERRUPTOR CONFIGURACIÓN DEL INTERRUPTOR	Tone Signal Tonart Tono Som Tono	Frequency Haute Tonfrequenz Frequenza Frequência Frecuencia	Repeat rate Taux de répétition Wiederholungsrate Tasso di ripetizione Taxa de repetição Tasa de repetición
	Continuous Tone Continu Dauerton Continuo Som Continuo Tono Continuo	2800 Hz	
	Continuous Tone Continu Dauerton Continuo Som Continuo Tono Continuo	1450 Hz	
	Interrupted Tone Intermittent Unterbrochener Ton Intermittenza Som Intermitente Tono Interrupido	2800 Hz	250 ms on, 250 ms off
	Interrupted Tone Intermittent Unterbrochener Ton Intermittenza Som Intermitente Tono Interrupido	1450 Hz	250 ms on, 250 ms off
	DIN 33404-3 Emergency Signal Signal D'Urgence-DIN 33404-3 DIN-Notsignal 33404-3 Segnale D'Emergenza DIN 33404-3 Sinal de Emergência DIN 33404-3 Tono de Emergencia DIN 33404-3	1200- 500 Hz	1 Hz
	Netherlands NEN 2575:2000 Pays-Bas NEN 2575:2000 Niederlande NEN 2575:2000 Paesi Bassi NEN 2575:2000 Países Baixos NEN 2575:2000 Países Bajos NEN 2575:2000	500 - 1200 Hz	Rising in 3 s / 0.5 s off
	Changing Tone Clignotant Wechselton Instabile Som Onda Quadrada Tono Cambiante	800 - 1000 Hz	2 Hz
	Triangle Tone Triangulaire Dreieckton Triangolo Som Triangular Tono Triangulo	500-1500 Hz	10 Hz



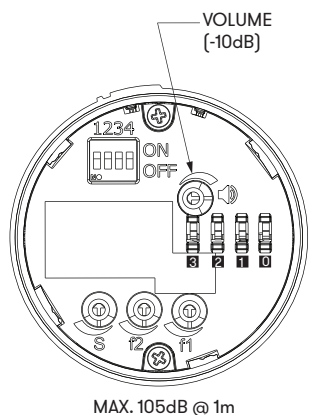


Black = switch position  
Noir = position de l'interrupteur  
Schwarz = Schalterstellung  
Nero = posizione dell'interruttore  
Preto = posição da chave  
Negro = posición del interruptor

1. Set DIP switches to pick desired group of tone settings.

2. Use 3 inputs to energize a specific tone from that group.



















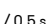
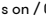
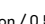
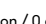
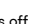
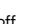











("1" = input high, "0" = input off).



Stage 1 Input 1-0-0	Tone	<b>No. 1</b> Triangle Tone	<b>No. 2</b> Continous Tone	<b>No. 3</b> Continous Tone	<b>No. 4</b> Interrupted Tone	<b>No. 5</b> Interrupted Tone	<b>No. 6</b> Changing Tone	<b>No. 7</b> Saw Tooth Tone Ascending	<b>No. 8</b> Saw Tooth Tone Descending
	Frequency	Upper freq -f1- Lower freq -f2-	500-1500 Hz	500-1500 Hz	500-1500 Hz, -f2-	500-1500 Hz, -f1-	Upper freq -f1- Lower freq -f2-	Upper freq -f1- Lower freq -f2-	Upper freq -f1- Lower freq -f2-
	Repeat Rate	Speed -sp-	-f2-	-f1-	0,5-1,5 Hz, -sp-	05,5-1,5 Hz -sp-	Speed 0,5-1,5 Hz -sp-	Speed -sp-	Speed -sp-
Stage 2 Input 0-1-0	Tone	<b>No. 16</b> Continous Tone	<b>No. 17</b> Continous Tone	<b>No. 18</b> Continous Tone	<b>No. 19</b> Continous Tone	<b>No. 20</b> Continous Tone	<b>No. 21</b> Continous Tone	<b>No. 22</b> Continous Tone	<b>No. 23</b> Continous Tone
	Frequency	600 Hz	1000 Hz	2400 Hz	340 Hz	500 Hz	825 Hz	1500 Hz	2850 Hz
Stage 3 Input 1-1-0	Tone	<b>No. 2</b> Continous Tone	<b>No. 6</b> Changing Tone	<b>No. 4</b> Interrupted Tone	<b>No. 13</b> Three Tone Gong	<b>No. 11</b> Siren (non-repeating)	<b>No. 10</b> DIN Emergency Signal	<b>No. 2</b> Continous Tone	<b>No. 4</b> Interrupted Tone
	Frequency	500-1500 Hz	Upper freq -f1- Lower freq -f2-	500-1500 Hz, -f2-	660-550-400 Hz	Upper freq -f1- Lower freq -f2-	Upper freq 1200 Hz Lower freq 500 Hz	500-1500 Hz	500-1500 Hz, -f2-
	Repeat Rate	-f2-	Speed 0,5-1,5 Hz -sp-	0,5-1,5 Hz, -sp-	Speed 2-4 s -sp-	Speed -sp- (2-4 sec)	Speed fixed 1 Hz	-f2-	0,5-1,5 Hz, -sp-
Stage 4 Input 0-0-1	Tone	<b>No. 27</b> Alternating	<b>No. 28</b> Alternating	<b>No. 29</b> Alternating	<b>No. 30</b> Alternating	<b>No. 31</b> Alternating	<b>No. 32</b> Alternating	<b>No. 33</b> Alternating	<b>No. 34</b> Alternating
	Frequency	554-440 Hz	800-1000 Hz	2400-2900 Hz	1000-2000 Hz	440-554 Hz	825-1075 Hz	825-1025 Hz	2500-3100 Hz
	Repeat Rate	1 Hz	2 Hz	2 Hz	1 Hz	1 Hz	1 Hz	2 Hz	0,5 Hz
Stage 5 Input 1-0-1	Tone	<b>No. 43</b> Intermittent	<b>No. 44</b> Intermittent	<b>No. 45</b> Intermittent	<b>No. 46</b> Intermittent	<b>No. 47</b> Intermittent	<b>No. 48</b> Intermittent	<b>No. 49</b> Intermittent	<b>No. 50</b> Intermittent
	Frequency	420 Hz	660 Hz	660 Hz	970 Hz	970 Hz (950)	800 Hz	700 Hz	720 Hz
	Repeat Rate	0,625 s on / 0,625 s off	1,8 s on - 1,8 s off	0,15 s on / 0,15 s off	1 s on, 1 s off	0,5 s on/0,5 s off x 3 then 1 s on	0,25 s on / 1 s off	0,15 s on / 0,15 s off, total 1 min	0,7 s on / 0,3 s off
Stage 6 Input 0-1-1	Tone	<b>No. 59</b> Sweeping	<b>No. 60</b> Sweeping	<b>No. 61</b> Sweeping	<b>No. 62</b> Sweeping	<b>No. 38</b> Sweeping	<b>No. 39</b> Sweeping	<b>No. 40</b> Sweeping	<b>No. 41</b> Sweeping
	Frequency	1200-500 Hz	500-1200 Hz	1400-1600 Hz	2400-2900 Hz	300-1200 Hz	500-1000 Hz	500-1200 Hz	700-1500 Hz
	Repeat Rate	1 Hz	0,3 Hz	Rising in 1 s / falling in 0,5 s	1 Hz	1 Hz	0,15 Hz	3 Hz	0,3 Hz
Stage 7 Input 1-1-1	Tone	<b>No. 70</b> Slow rise	<b>No. 71</b> Slow rise	<b>No. 69</b> Three Tone Gong	<b>No. 72</b> Slow rise	<b>No. 73</b> Chime	<b>No. 74</b> Chime	<b>No. 75</b> Sweeping	<b>No. 76</b> Sweeping
	Frequency	500-2400 Hz	300-1200 Hz	660-550-440 Hz	0-800 Hz	554-440 Hz	554-400 Hz	500-1200 Hz	500-1200 Hz
	Repeat Rate	Siren ris ing in 3 s, then cont. 2400 Hz	Siren rising in 3 s, then cont. 1200 Hz	Repeating 3-tone gong, 7s	Siren rising in 3 s , then cont. 800 Hz	Repeating ding-dong, 1Hz	Single ding-dong	Rising in 3,75 s / 0,25 s off	Rising in 3,5 s / 0,5 s off



Black = switch position  
 Noir = position de l'interrupteur  
 Schwarz = Schalterstellung  
 Nero = posizione dell'interruttore  
 Preto = posição da chave  
 Negro = posición del interruptor

Stage 1 Input 1-0-0	Tone	<b>No. 9</b> Sine Wave Tone	<b>No. 10</b> DIN Emergency Signal	<b>No. 11</b> Siren (non-repeating)	<b>No. 12</b> Signal Horn (Continuous)	<b>No. 13</b> Three Tone Gong	<b>No. 14</b> Two Tone Gong	<b>No. 15</b> Gong	<b>No. 2</b> Continuous Tone
	Frequency	Upper freq -f1- Lower freq -f2-	Upper freq 1200 Hz Lower freq 500 Hz	Upper freq -f1- Lower freq -f2-	100-350 Hz	660-550-440 Hz	550-440 Hz	500-1500 Hz -f1-	500-1500 Hz
	Repeat Rate	Speed -sp-	Speed fixed 1 Hz	Speed -sp- 2-4 sec	-f1-	Speed 2-4s -sp-	Speed 2-4s -sp-	Speed -sp-	-f2-
									
Stage 2 Input 0-1-0	Tone	<b>No. 22</b> Continuous	<b>No. 16</b> Continuous	<b>No. 17</b> Continuous	<b>No. 18</b> Continuous	<b>No. 19</b> Continuous	<b>No. 20</b> Continuous	<b>No. 21</b> Continuous	<b>No. 22</b> Continuous
	Frequency	1500 Hz	660 Hz	1000 Hz	2400 Hz	340 Hz	500 Hz	825 Hz	1500 Hz
									
Stage 3 Input 1-1-0	Tone	<b>No. 10</b> DIN Emergency Signal	<b>No. 24</b> Three Tone Gong (non-repeating)	<b>No. 25</b> Triangle Tone	<b>No. 2</b> Continuous Tone	<b>No. 9</b> Sine Wave Tone	<b>No. 26</b> Two Tone Gong (non-repeating)	<b>No. 2</b> Continuous Tone	<b>No. 3</b> Continuous Tone
	Frequency	Upper freq 1200 Hz Lower freq 500 Hz	660-550-440 Hz	Upper freq -f1- Lower freq -f2-	500-1500 Hz	Upper freq -f1- Lower freq -f2-	550-440 Hz	500-1500 Hz	500-1500 Hz
	Repeat Rate	Speed fixed 1 Hz	Speed 2-4s -sp-	Speed -sp- 2-4sec	-f2-	Speed -sp-	Speed 2-4s -sp-	-f2-	-f1-
									
Stage 4 Input 0-0-1	Tone	<b>No. 35</b> Alternating	<b>No. 36</b> Alternating	<b>No. 37</b> Alternating	<b>No. 38</b> Sweeping	<b>No. 39</b> Sweeping	<b>No. 40</b> Sweeping	<b>No. 41</b> Sweeping	<b>No. 42</b> Sweeping
	Frequency	2400-2850 Hz	500-900 Hz	1200-1400 Hz	300-1200 Hz	500-100 Hz	500-1200 Hz	700-1500 Hz	800-1000 Hz
	Repeat Rate	2 Hz	2 Hz	25 Hz	1 Hz	0,15 Hz	3 Hz	0,3 Hz	7 Hz
									
Stage 5 Input 1-0-1	Tone	<b>No. 51</b> Intermittent	<b>No. 52</b> Intermittent	<b>No. 53</b> Intermittent	<b>No. 54</b> Intermittent	<b>No. 55</b> Intermittent	<b>No. 56</b> Intermittent	<b>No. 57</b> Intermittent	<b>No. 58</b> Intermittent
	Frequency	2400 Hz	2850 Hz	660 Hz	680 Hz	950 Hz	1000 Hz	800 Hz	825 Hz
	Repeat Rate	0,5 s on / 0,5 s off	0,5 s on / 0,5 s off x3 then 1 s on	0,5 s on / 0,5 s off	0,875 s on / 0,675 s off	1 s on / 1 s off	1 s on / 1 s off	4 ms on / 4 ms off	0,5 s on / 0,5 s off
									
Stage 6 Input 0-1-1	Tone	<b>No. 42</b> Sweeping	<b>No. 63</b> Sweeping	<b>No. 64</b> Sweeping	<b>No. 65</b> Sweeping	<b>No. 66</b> Sweeping	<b>No. 67</b> Sweeping	<b>No. 68</b> Slow rise	<b>No. 69</b> Three Tone Gong
	Frequency	800-1000 Hz	800-1000 Hz	2400-2900 Hz	2400-2900 Hz	2400-2900 Hz	500-1500 Hz	300-1200 Hz	660-550-440 Hz
	Repeat Rate	7 Hz	50 Hz	7 Hz	50 Hz	3 Hz	10 Hz	Siren rising in 3 s, then continuous 1200 Hz	Repeating, 7 s
									
Stage 7 Input 1-1-1	Tone	<b>No. 77</b> Sweeping	<b>No. 78</b> Intermittent	<b>No. 79</b> Sweeping	<b>No. 80</b> Continuous	<b>No. 81</b> Alternating	<b>No. 82</b> Intermittent	<b>No. 73</b> Chime	<b>No. 74</b> Chime
	Frequency	500-1200 Hz	825 Hz	150-1000 Hz	400 Hz	440-554 Hz	2000 Hz	554-440 Hz	554-440 Hz
	Repeat Rate	0,5 s on / 0,5 s off x3 then 1,5 s on	2,5 s on / 2,5 s off x7 then 7 s pulse	Rising 10 s, 40 s on, falling 10 s	Simulated Horn	0,4 s (440 Hz) / 0,1 s (554 Hz)	45 ms on / 55 ms off	Repeating Ding Dong, 1 Hz	Single Ding Dong
									



Auer Signal

# Signal Tower PC7 PC7MC5IO/PC7BLVIO

CE, IEC: -30°C to +70°C (-22°F to +158°F)  
UL: -30°C to +45°C (-22°F to +113°F)

UL Type 4/4X/13 IP66/ IP67



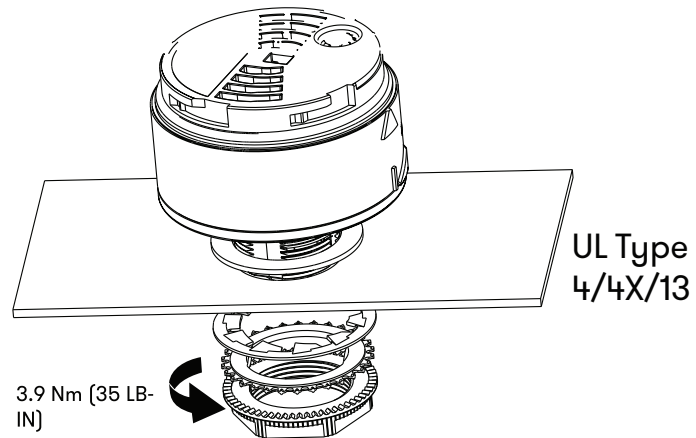
	<b>WARNING</b>	Device has to be installed or serviced by qualified electrical personnel only! Disconnect from power source to prevent electrical shock! Check power supply voltage and frequency before installation!
	<b>AVERTISSEMENT</b>	L'appareil doit être installé ou entretenu uniquement par du personnel qualifié en électricité ! Débranchez l'appareil de la source d'alimentation pour éviter tout choc électrique ! Vérifiez la tension et la fréquence de l'alimentation électrique avant l'installation !
	<b>WARNUNG</b>	Installation ausschließlich durch ausgebildete Elektrofachkräfte! Bei Installations- oder Wartungsarbeiten Spannungsfreiheit sicherstellen! Versorgungsspannung und -frequenz vor Installation prüfen!
	<b>AVVERTENZA</b>	L'installazione o la manutenzione dell'apparecchio deve essere effettuata esclusivamente da personale elettrico qualificato! Scollegare la fonte di alimentazione per evitare scosse elettriche! Controllare la tensione e la frequenza di alimentazione prima dell'installazione!
	<b>ATENÇÃO</b>	O dispositivo tem de ser instalado ou reparado apenas por pessoal eléctrico qualificado! Desligue-se da fonte de energia para evitar choques eléctricos! Verifique a tensão e frequência da alimentação antes da instalação!
	<b>ATENCIÓN</b>	¡El dispositivo debe ser instalado o reparado solamente por personal eléctricamente cualificado! ¡Descóncetelo de la alimentación eléctrica para prevenir una descarga! ¡Verifica el voltaje y frecuencia antes de su instalación!

	<b>WARNING</b>	Do not use strobe lights around anyone suffering from cerebral disorders (epilepsy). Strobe lights may cause seizures to occur.
	<b>AVERTISSEMENT</b>	Ne pas utiliser de stroboscopique à proximité de personnes souffrant de problèmes cérébraux (épilepsie), afin d'éviter tout risque de crise.
	<b>WARNUNG</b>	Verwenden Sie keine Blitzleuchten-Module im Nahbereich von Personen die an Epilepsie leiden.
	<b>AVVERTENZA</b>	Non usare luci stroboscopiche nelle vicinanze di persone sofferenti di epilessia.
	<b>ATENÇÃO</b>	Não usar luzes strobe perto de pessoas sofrendo de problemas cerebrais (epilepsia). Estas luzes podem provocar um ataque.
	<b>ATENCIÓN</b>	No utilizar luz estroboscópica alrededor de personas con problemas cerebrales (epilepsia). La luz estroboscópica puede causar ataques epilépticos.

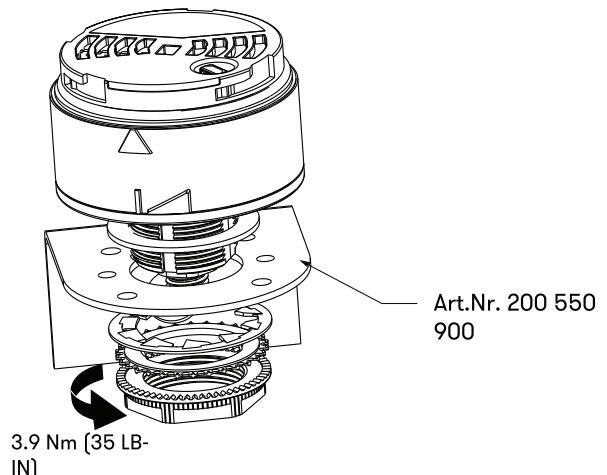
## PC7MC5IO

Base Mounting Procedure  
 Montage du Socle de Fixation  
 Basis-Modul Montage  
 Montaggio della Base  
 Procedimentos de Montagem da Base  
 Fijación de la base de Montaje

FOR USE ON A FLAT RIGID SURFACE OF INDICATED TYPE ENCLOSURE  
 À UTILISER SUR UNE SURFACE PLANE DE L'ENCEINTE DU TYPE INDIQUÉ  
 ZUR VERWENDUNG AUF EINER FLACHEN OBERFLÄCHE DES ANGEGEBENEN GEHÄUSETYP  
 DA UTILIZZARE SU UNA SUPERFICIE PIANA DEL TIPO DI CUSTODIA INDICATO  
 PARA USO SOBRE LA SUPERFICIE PLANA DE UN ENVOLVENTE DEL TIPO INDICADO  
 PARA USO EM SUPERFÍCIE PLANA NO TIPO DE PROTEÇÃO INDICADA



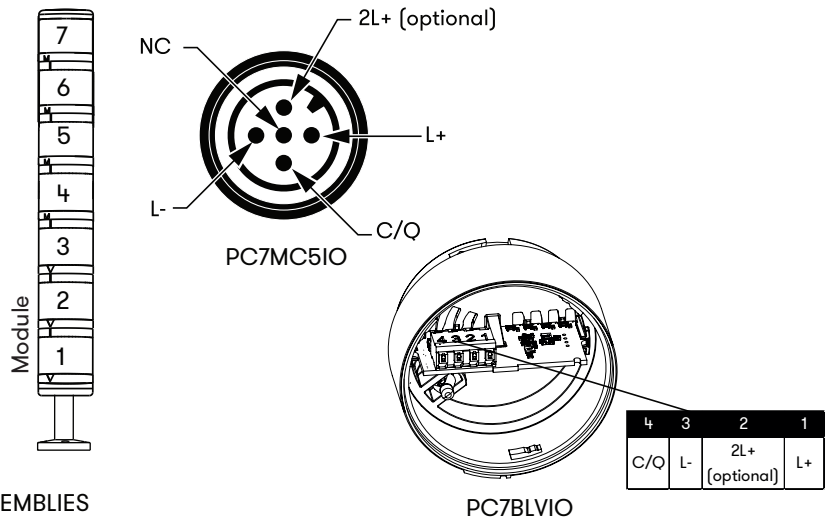
UL Type 1  
 For use in industrial machinery  
 NFPA 79 applications



Electrical Connection  
Raccordement Electrique  
Elektrischer Anschluß  
Collegamento Elettrico  
Ligações Eléctricas  
Conexiones Eléctricas

PRE-WIRED. DO NOT DISASSEMBLE THE BASE  
PRÉ-CÂBLÉ. NE PAS DÉMONTER LA EMBASE  
VORVERDRAHTET, DIE BASIS NICHT ÖFFNEN  
PRECABLATO. NON DISASSEMBLARE LA BASE  
PRÉ-WIRED. NÃO ABRA A BASE  
PRE-CABLEADO. NO DESENSAMBLE LA BASE  
MAX: 30 V AC/DC

FOR USE WITH ALLEN BRADLEY BUL. 889D CABLE ASSEMBLIES



Wiring practices must meet applicable electrical codes.

Les procédures de câblage doivent répondre aux codes électriques en vigueur.

Bei der Verdrahtung sind die geltenden elektrotechnischen Sicherheitsvorschriften zu befolgen.

Le procedure adottate per i cavi devono rispettare le codifiche elettriche applicabili.

A instalação da fiação deve atender aos códigos elétricos aplicáveis.

Las prácticas de instalación eléctrica deben seguir los códigos eléctricos.

### Interface:

Settings	PC7MC5IO	PC7BLVIO
Nominal Voltage	24 V DC	24 V DC
Communication interface	IO-Link	IO-Link
Port	COM2 (38.4 kBaud)	COM2 (38.4 kBaud)
Transmission rate	38.4 kBaud	38.4 kBaud
IO-Link Version	1.1	1.1
IO-Link Device ID	1	1
Product name	PC7MC5IO	PC7BLVIO
Product ID	910781781	910771771
SIO-Mode	NO	NO
Port class	A	A
Min. process cycle time	2.2 ms	2.2 ms

### Process data:

Process data	Bit >>	7	6	5	4	3	2	1	0	Compatible Modules
Module - function	Byte 1	0	0	Module 7		Module 6		Module 5		PC7DC
Module - function	Byte 2	Module 4		Module 3		Module 2		Module 1		PC7DC
Module ON/OFF	Byte 3	0	Module 7	Module 6	Module 5	Module 4	Module 3	Module 2	Module 1	ALL

Module function	Significant bit	High	Low
	continous	0	0
blink	1	0	
flash	0	1	
double flash	1	1	

Example: Tower with 3 PC7DC Modules 1: continous-OFF / 2: blink-ON / 3: double flash-ON

Process data	Bit >>	7	6	5	4	3	2	1	0
Module - function	Byte 1	0	0	0	0	0	0	0	0
Module - function	Byte 2	0	0	1	1	1	0	0	0
Module ON/OFF	Byte 3	0	0	0	0	0	1	1	0