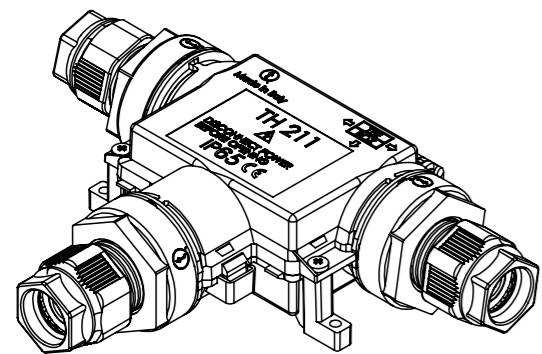


*=Quota variabile per tipologia di cavo
 *=Variable dimension by type of cable



SCALA 1:2

Tolleranze generali

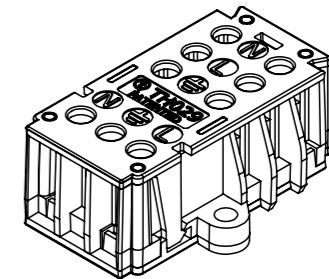
Particolari stampati in materiale termoplastico: rif ISO 2768MK - Particolari lavorati alle macchine utensili: rif. UNI EN 22768
 Particolari tranciati in metallo: rif. UNI EN 22768 - grado IT10 per dim. lineari - grado IT11 quote di piega - angoli di piega ± 1

ACCESSORI/ACCESSORIES

6000337BC



THB.029.A1A



Questo disegno è proprietà esclusiva di Techno s.p.a. e non può essere copiato, ristampato, o comunque utilizzato senza permesso scritto dalla Techno s.p.a. in ogni forma e per qualsiasi mezzo. This drawing and all information contained here can not be used or reproduced, integrally or partially, without Techno s.p.a. written authorization.	Materiale-Material:		Titolo-Title:		
	Trattamento-Treatment:		Box 3Ways term block 3P Screw D7-13,5 IP65		
	N° documento cliente Customer ref	Peso [gr]: Weight [gr]:	126.75	Progetto-Project:	
	Disegnato - Drawn by: G.Flores	Data: 2023-07-25	Scala-Scale: 1:2	TH211	
Controllato-Checked by: M.Strada	Data: 2023-11-10	Formato - Format A3	N° Disegno - Drawing N° THB.211.D3A		
			Nome file - Filename THB.211.D3A		
			Rev. 00	Foglio N° Sheet N° 1	N° Fogli N° of sheets 1