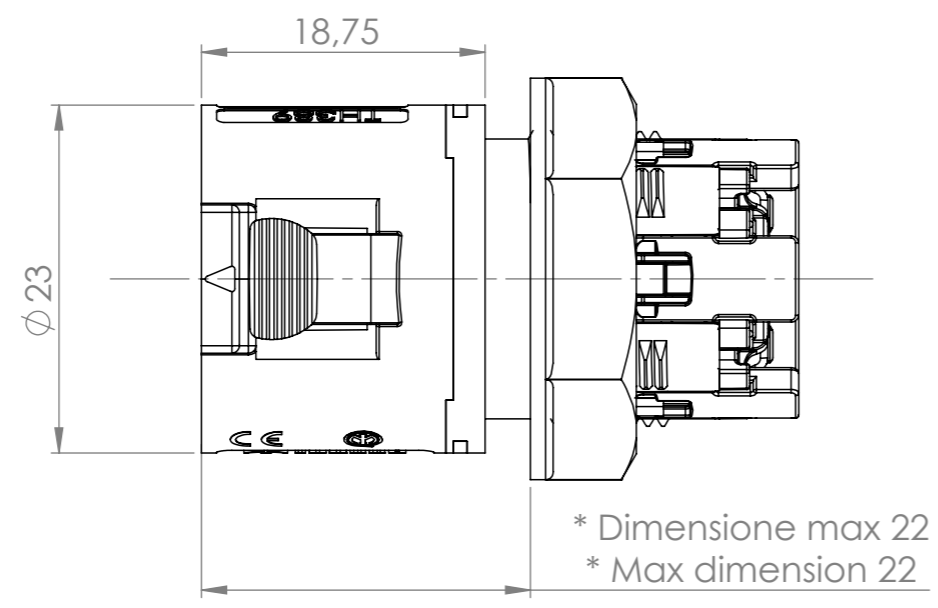
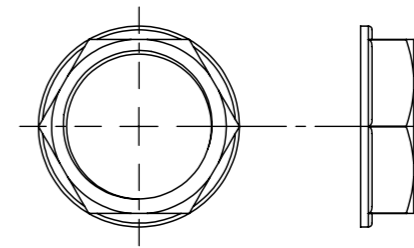


Tolleranze generali

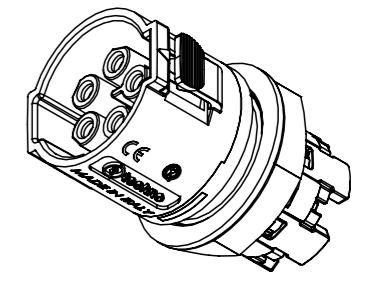
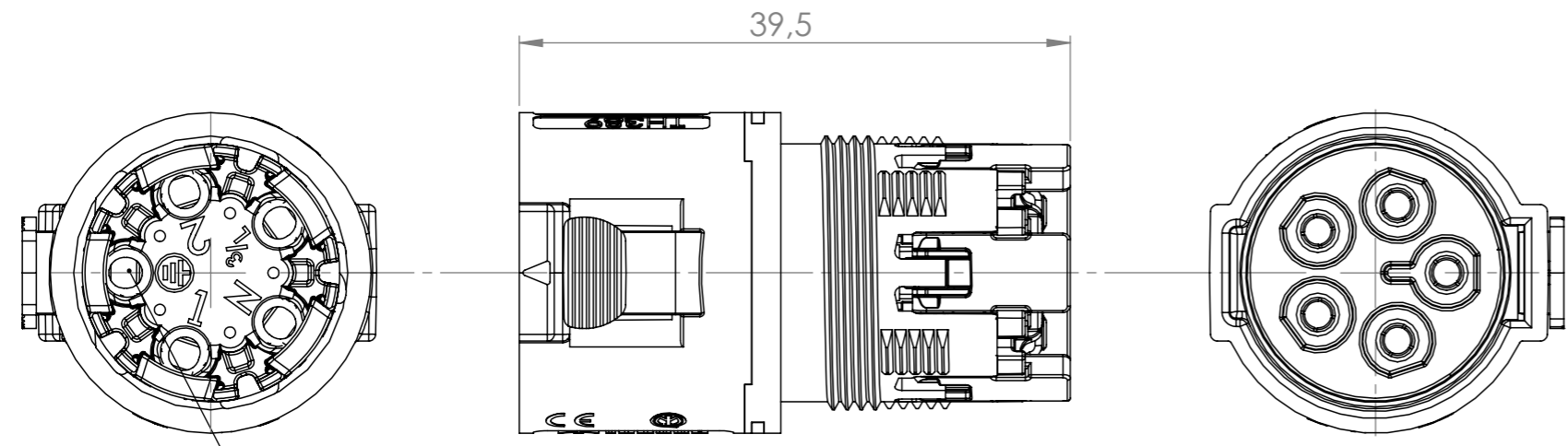
Particolari stampati in materiale termoplastico: rif ISO 2768MK - Particolari lavorati alle macchine utensili: rif. UNI EN 22768  
 Particolari tranciati in metallo: rif. UNI EN 22768 - grado IT10 per dim. lineari - grado IT11 quote di piega - angoli di piega ± 1

**ACCESSORI/ACCESSORIES**

Cod. 6000389BC



\* = Dimensione max con pannello 3 mm  
 \* = Max dimension with panel 3 mm



PIN di terra  
 Ground PIN

Revisioni				
Area	Rev.	Descrizione	Data	Approvata
	01	Aggiunte note in inglese	2021-07-09	M.Strada

Questo disegno è proprietà esclusiva di Techno s.p.a. e non può essere copiato, ristampato, o comunque utilizzato senza permesso scritto dalla Techno s.p.a. in qualsiasi forma e per qualsiasi mezzo. This drawing and all information contained here can not be used or reproduced, integrally or partially, without Techno s.p.a. written authorization.	Materiale-Material:		Titolo-Title:		
	Trattamento-Treatment:		Socket 5 poli a molla montaggio a parete		
	N° documento cliente Customer ref		Peso [gr]: Weight [gr]:	18.56	
	Disegnato - Drawn by:	I.Grisetti	Data: Date:	2021-03-15	Scala-Scale:
Controllato-Checked by:	M.Strada	Data: Date:	2021-07-09	Formato - Format	A3
			N° Disegno - Drawing N°		Rev. Rev.
			THS.389.M5E		
			Nome file - Filename		N° Fogli N° of sheets
			THS.389.M5E_12_14		