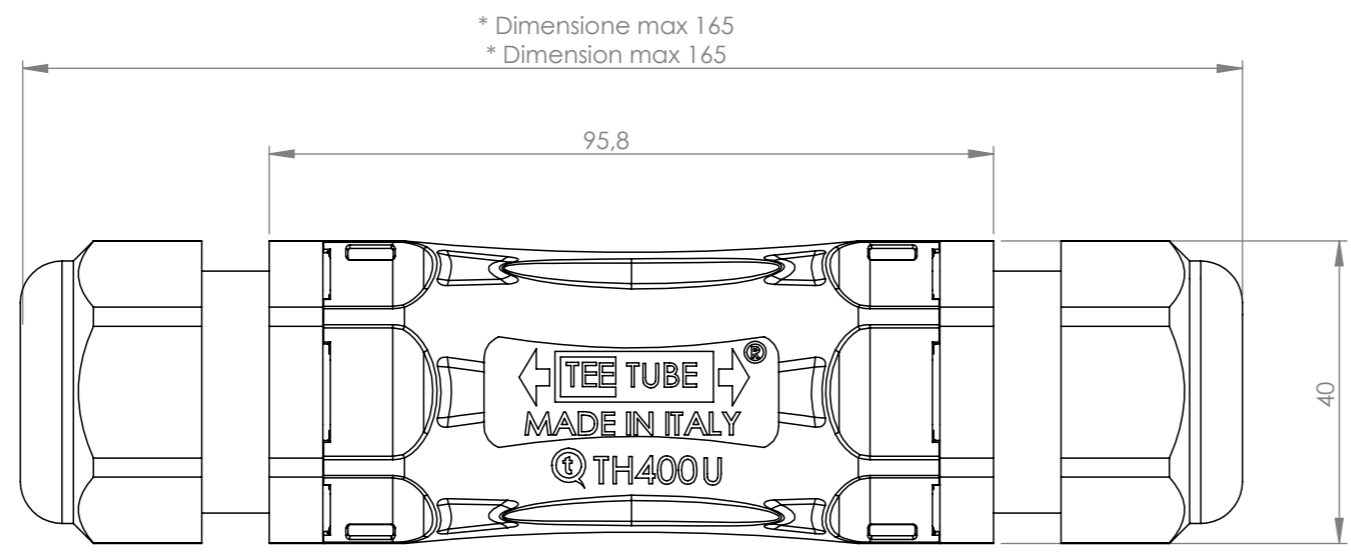
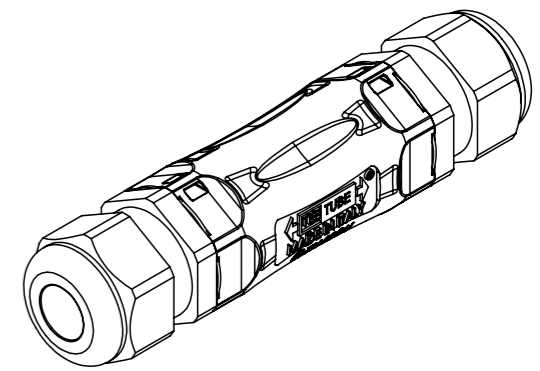
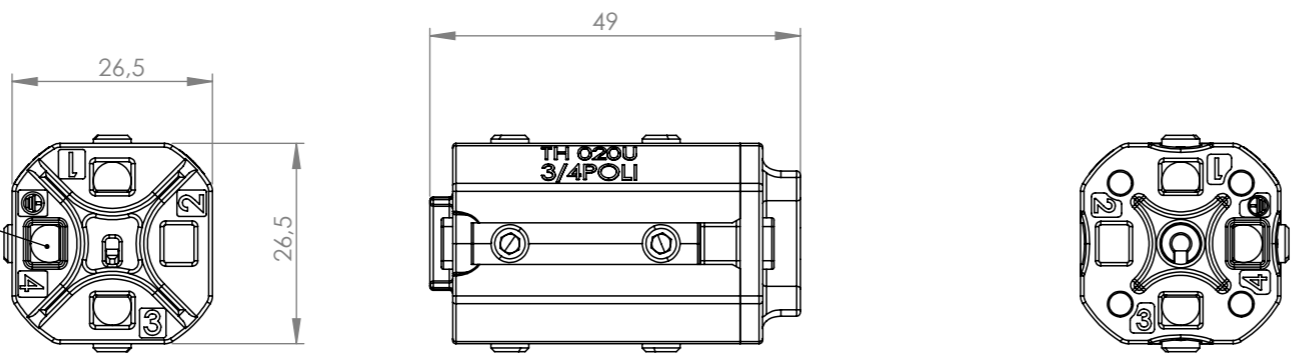


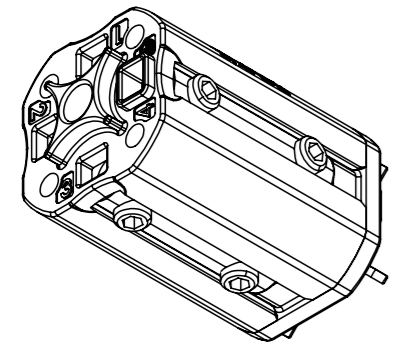
* Quota variabile per tipologia di cavo
 * Variable dimension by type of cable



Contatti utilizzati: 1- 3 - 4/PE
 Contacts used: 1 - 3 - 4/PE



Scala 1:1



Questo disegno è proprietà esclusiva di Techno s.p.a. e non può essere riprodotto, modificato, copiato o distribuito senza autorizzazione scritta della Techno s.p.a. This drawing and all informations contained here can not be used or reproduced, integrally or partially, without Techno s.p.a. written authorization.	Materiale-Material:		Titolo-Title:	
	Trattamento-Treatment:		Connector 3P Screw D15-21 IP66/68 UP	
	N° documento cliente Customer ref		Peso [gr]: Weight [gr]:	138.87
	Disegnato - Drawn by:	Marco Strada	Data: Date:	2023-10-26
Disegnato - Drawn by:	Marco Strada	Data: Date:	2023-10-26	
Controllato-Checked by:	M.Strada	Data: Date:	2023-10-26	
		Scala-Scale:	1:2	
		Formato - Format	A3	
N° Disegno - Drawing N°		Rev.	Foglio N°	N° Fogli
THB.400.A3EU		00	1	1
Nome file - Filename				
THB.400.A3EU				