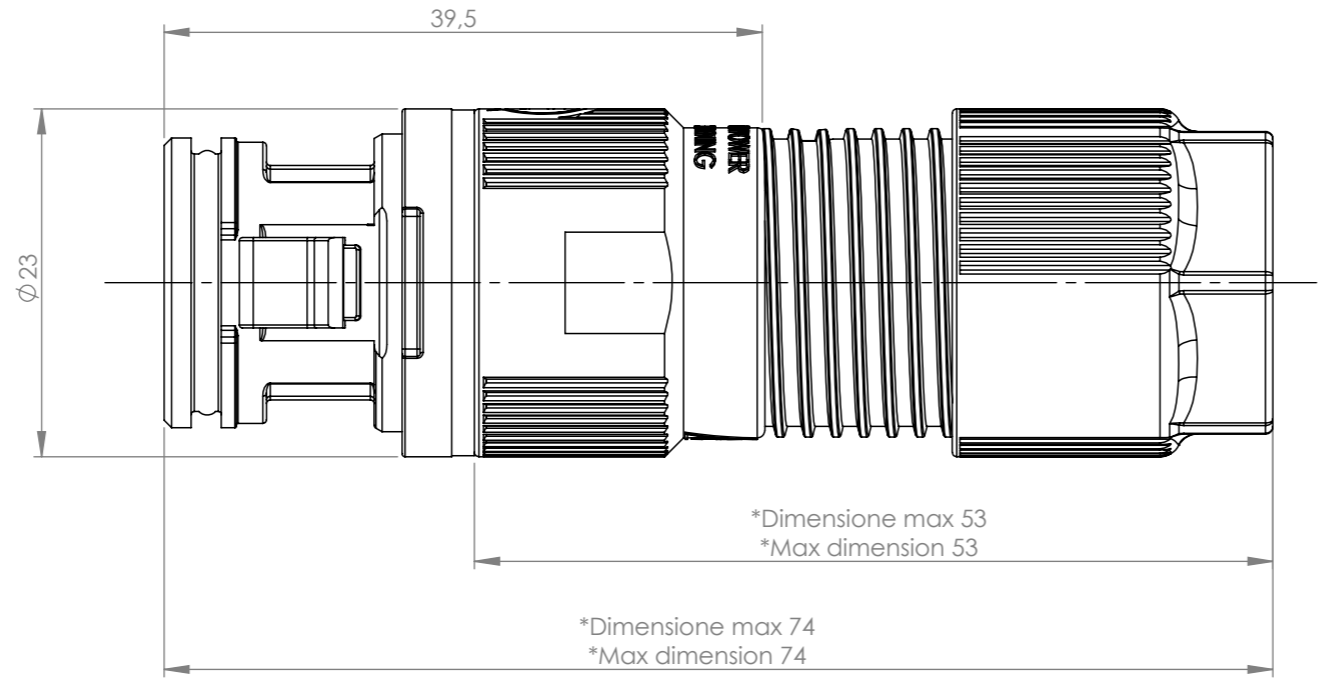
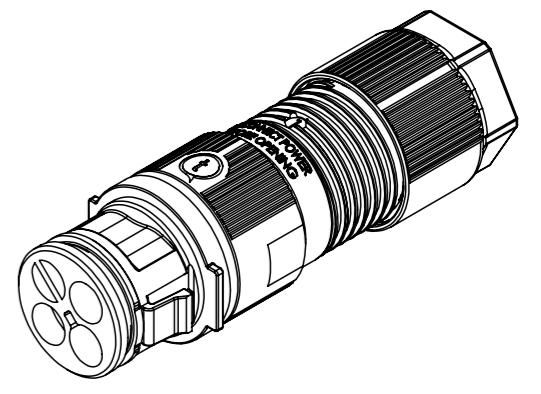
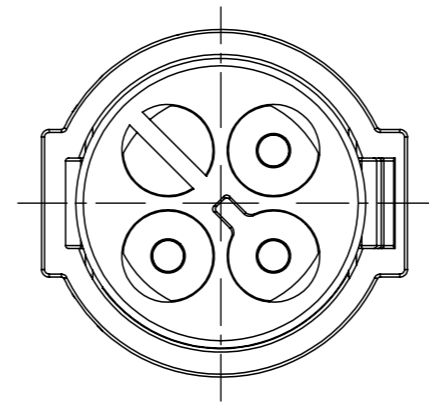
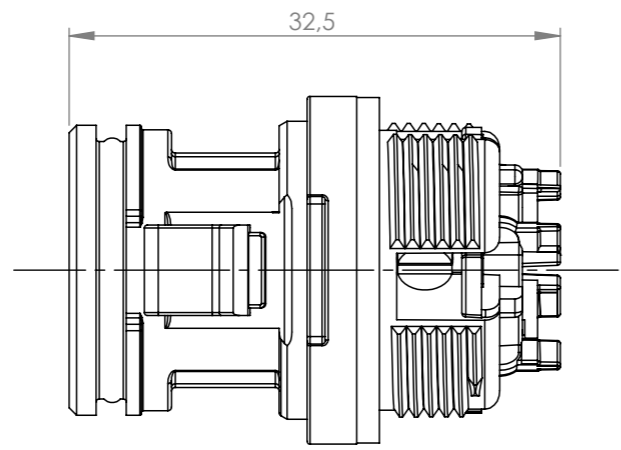
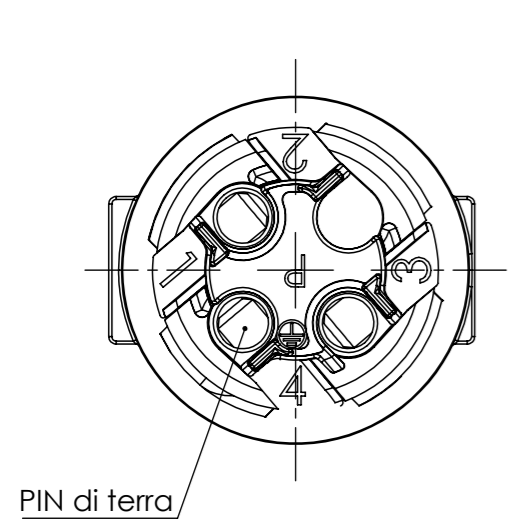


Tolleranze generali


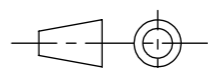
Particolari stampati in materiale termoplastico: rif ISO 2768MK - Particolari lavorati alle macchine utensili: rif. UNI EN 22768  
 Particolari tranciati in metallo: rif. UNI EN 22768 - grado IT10 per dim. lineari - grado IT11 quote di piega - angoli di piega ± 1



\* = Quota variabile per tipologia di cavo  
 Variable dimension by type of cable



Scala 1:1

Questo disegno è proprietà esclusiva di Techno e non può essere copiato, ristampato, o comunque utilizzato senza permesso scritto dalla Techno s.p.a. integralmente o parzialmente, without Techno written authorization. This drawing and all informations contained here can not be used or reproduced, without Techno written authorization.	Materiale-Material:		Titolo-Title:	
	Trattamento-Treatment:		Plug 3 vie OR riportati	
	N° documento cliente Customer ref	Peso [gr]: Weight [gr]:	Progetto-Project:	
	Disegnato - Drawn by: E.Negroni	Data: Date: 2022-02-24	Scala-Scale: 2:1	TH389
Controllato-Checked by:	Data: Date:	Formato - Format A3	N° Disegno - Drawing N° THB.389.A3EU	Rev. Rev.
				Foglio N° Sheet N°
				N° Fogli N° of sheets
		Nome file - Filename THB.389.A3EU		1