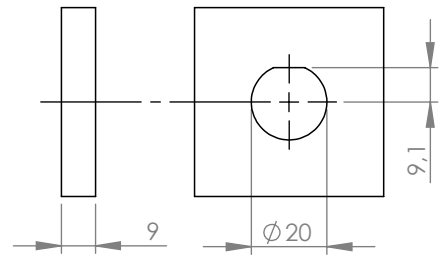


Tolleranze generali

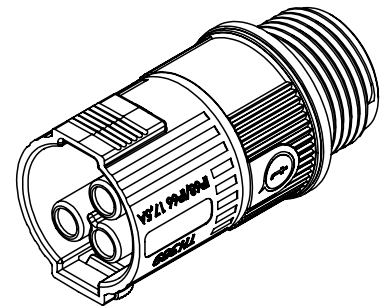
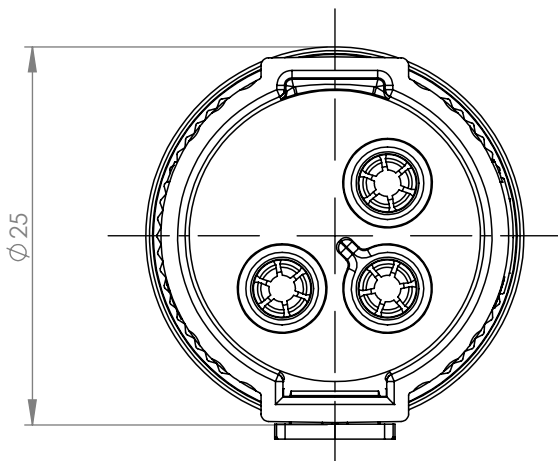
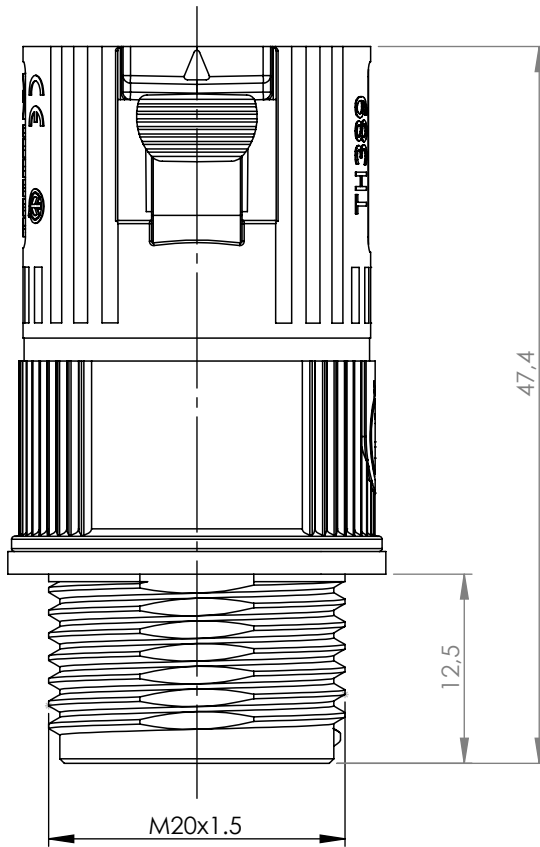
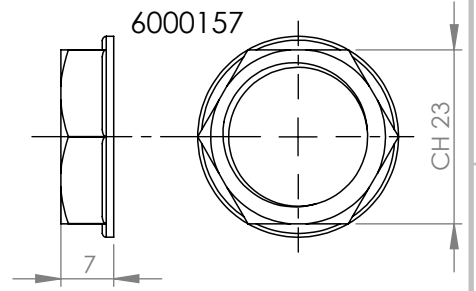
Particolari stampati in materiale termoplastico: rif ISO 2768MK - Particolari lavorati alle macchine utensili: rif. UNI EN 22768  
 Particolari tranciati in metallo: rif. UNI EN 22768 - grado IT10 per dim. lineari - grado IT11 quote di piega - angoli di piega  $\pm 1$

ACCESSORI/ACCESSORIES

Dima a parete M20



Spessore pannello max 9mm



Scala 1:1

A meno di legge, ci riserviamo la proprietà di questo documento con divieto di ristampa o di diffusione senza permesso scritto dalla Techno s.p.a. Tutti i diritti sono riservati. This drawing and all information contained herein are not to be used or reproduced, in whole or in part, without Techno's written authorization.

Materiale-Material:

Trattamento-Treatment:

N° documento cliente  
Customer ref

Disegnato - Drawn by: E.Negrone

Data:

2022-09-27

Peso [gr]: 45.98  
Weight [gr]: 45.98

Scala-Scale: 2:1

Controllato-Checked by: M.Strada

Data:

2023-04-07

Formato - Format A4

Titolo-Title:

Mini-connect SOCKET panel 3P SCREW M20 IP68 NUT

Progetto-Project:

TH389

N° Disegno - Drawing N°  
THB.389.P3EU

Nome file - Filename  
THB.389.P3EU

Rev.

00

Foglio N°  
Sheet N°

1

N° Fogli  
N° of sheets

1

