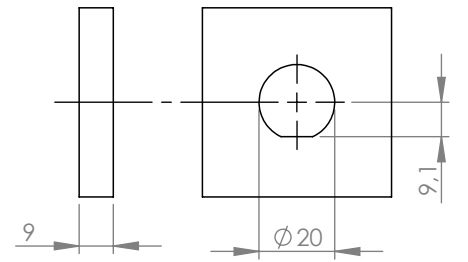


Tolleranze generali

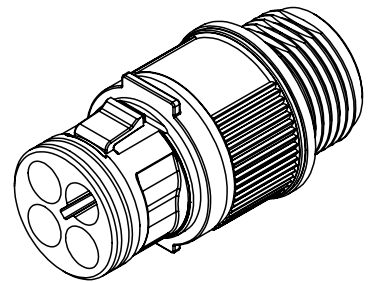
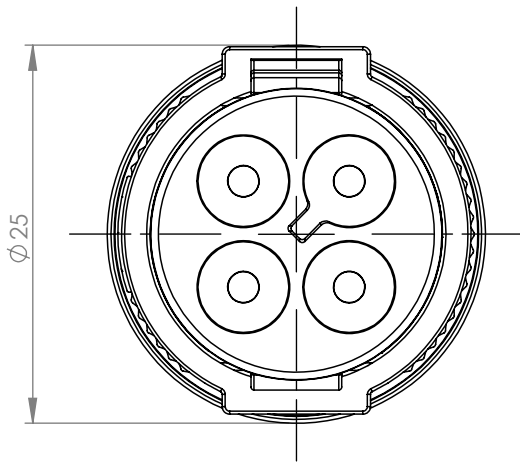
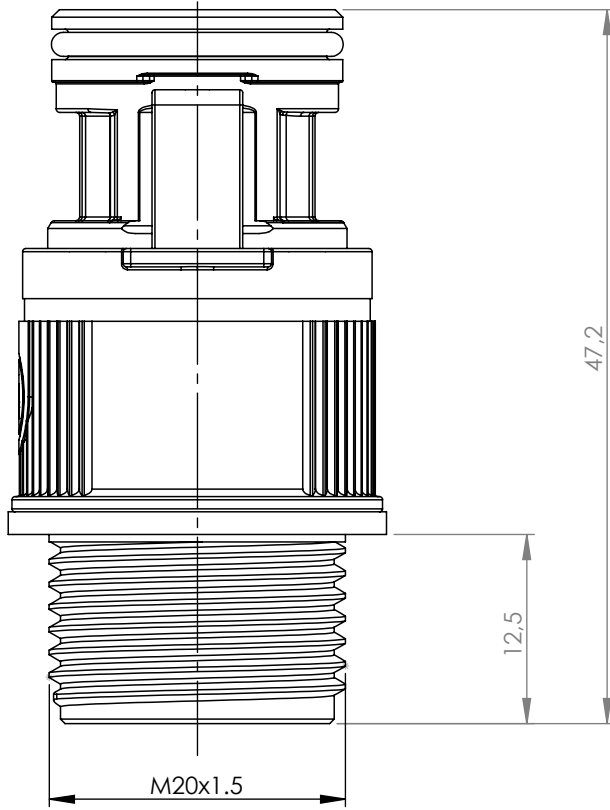
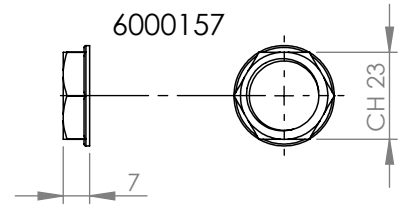
Particolari stampati in materiale termoplastico: rif ISO 2768MK - Particolari lavorati alle macchine utensili: rif. UNI EN 22768
 Particolari tranciati in metallo: rif. UNI EN 22768 - grado IT10 per dim. lineari - grado IT11 quote di piega - angoli di piega ± 1

ACCESSORI/ACCESSORIES

Dima a parete M20



Spessore max pannello 9mm



Scala 1:1

A meno di legge, si riserva la proprietà di questo documento con diritto di
 riproduzione e di distribuzione. È vietata espressamente la ristampa, la
 concorrente o a terzi senza autorizzazione scritta dalla Techno s.p.a.
 integrali o parzialmente, without Techno's written authorization.

Materiale-Material:			
Trattamento-Treatment:			
N° documento cliente Customer ref		Peso [gr]: Weight [gr]:	46.77
Disegnato - Drawn by:	E.Negrone	Data: Date:	2022-09-27
Controllato-Checked by:	M.Strada	Data: Date:	2023-04-07
		Scala-Scale:	2:1
		Formato - Format	A4

Titolo-Title:			
Mini-connect PLUG panel 4P SCREW M20 IP68 NUT			
Progetto-Project:			
TH389			

		N° Disegno - Drawing N°	Rev.	Foglio N°	N° Fogli
		THB.389.N4EU	00	Sheet N°	N° of sheets
Nome file - Filename					
THB.389.N4EU					