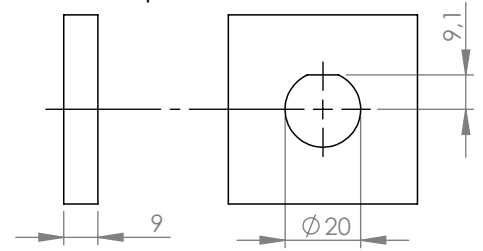


Tolleranze generali

Particolari stampati in materiale termoplastico: rif ISO 2768MK - Particolari lavorati alle macchine utensili: rif. UNI EN 22768
 Particolari tranciati in metallo: rif. UNI EN 22768 - grado IT10 per dim. lineari - grado IT11 quote di piega - angoli di piega ± 1

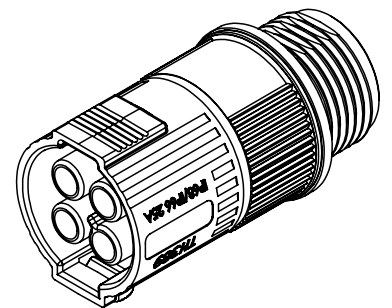
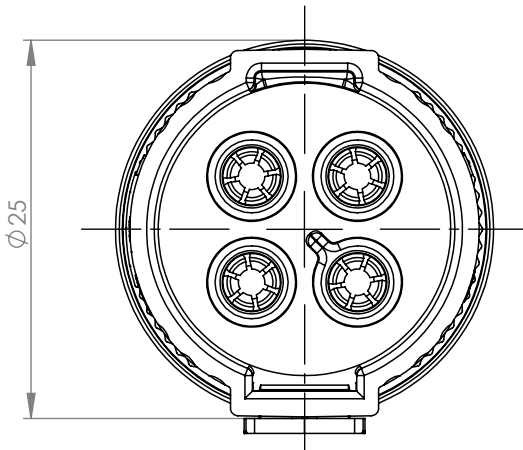
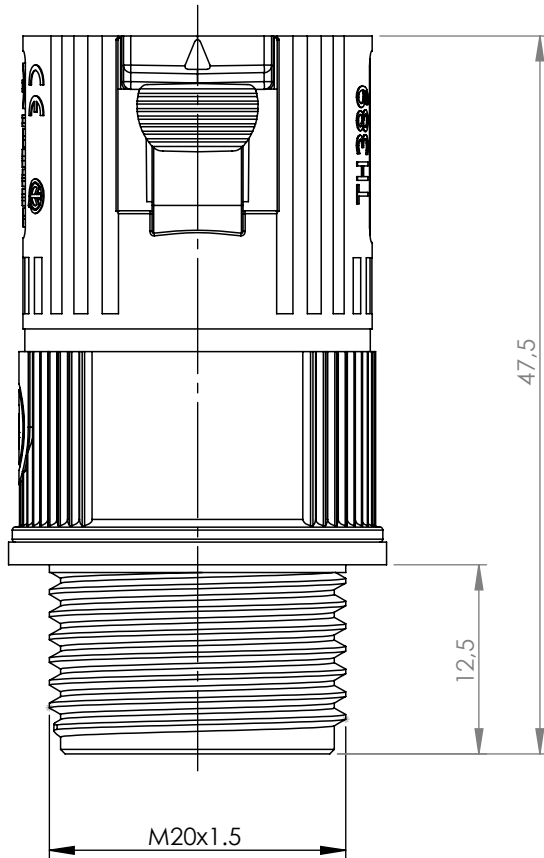
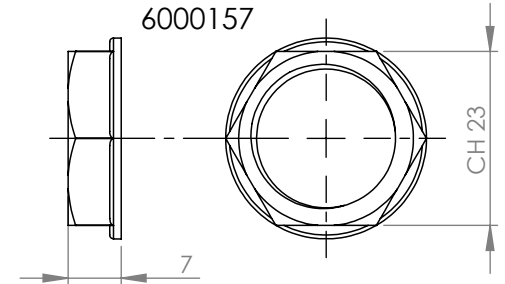
ACCESSORI/ACCESSORIES

Dima parete M20



Spessore pannello max 9mm

6000157



Scala 1:1

Materiale-Material:

Trattamento-Treatment:

N° documento cliente
Customer ref

Disegnato - Drawn by: E.Negrone

Data: 2022-09-27

Peso [gr]: 48.41
Weight [gr]: 48.41

Scala-Scale: 2:1

Controllato-Checked by: M.Strada

Data: 2023-04-07

Formato - Format A4

Titolo-Title:

Mini-connect SOCKET panel 4P SCREW M20 IP68 NUT

Progetto-Project:

TH389

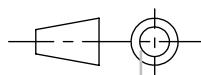
N° Disegno - Drawing N°
THB.389.P4EU

Nome file - Filename
THB.389.P4EU

Rev.
Rev.
00

Foglio N°
Sheet N°
1

N° Fogli
N° of sheets
1



A meno di legge, ci riserviamo la proprietà di questo documento con diritto di
 concorrenza o a terzi senza autorizzazione scritta dalla Techno e di
 integrarlo o parzialmente, without Techno's written authorization.