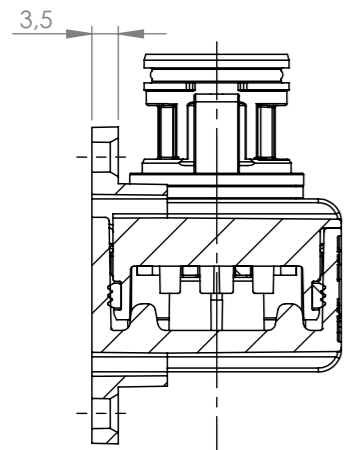
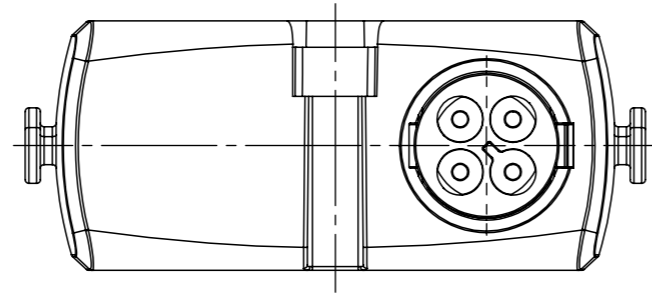
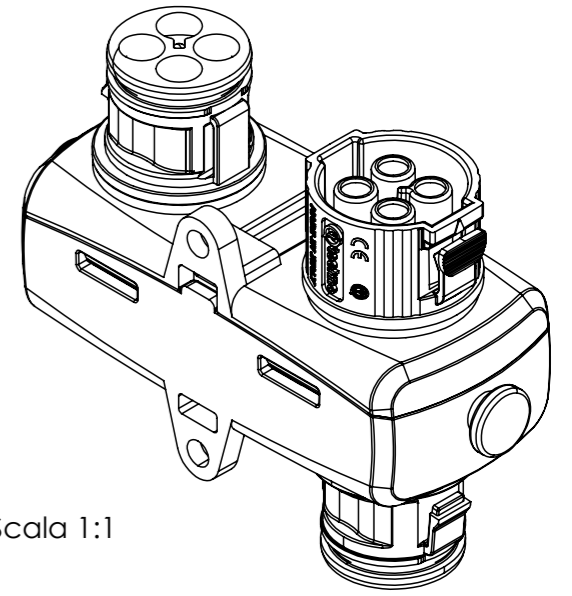
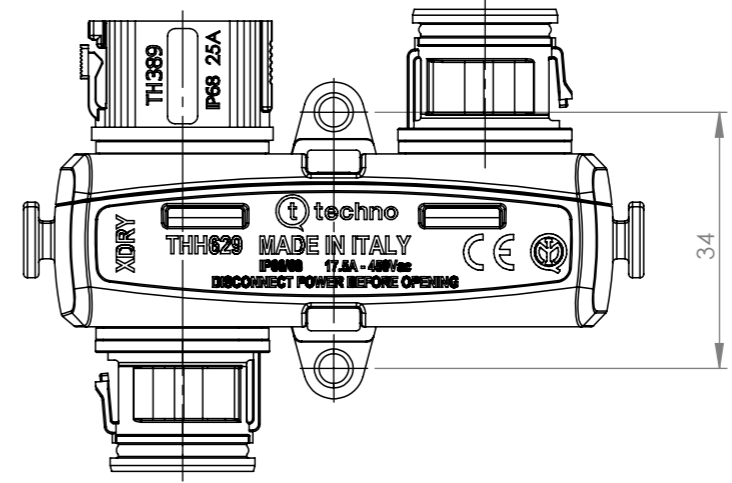
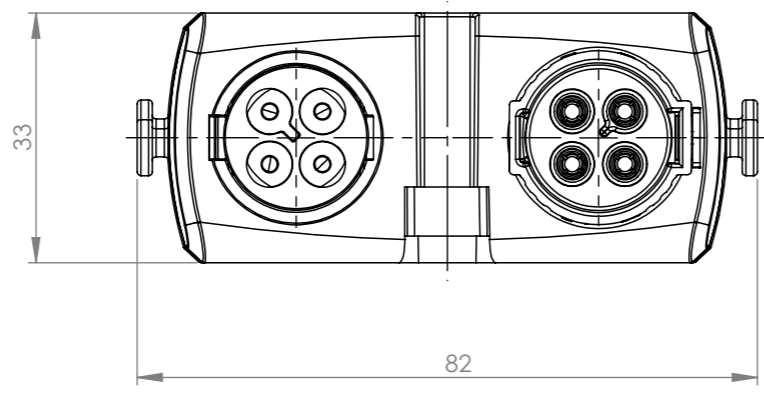
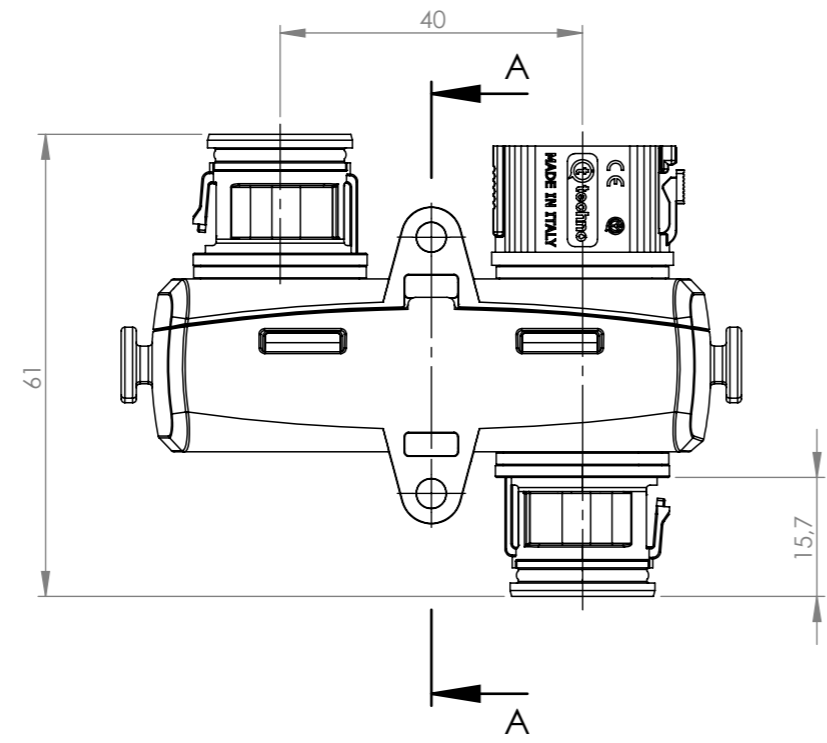


Tolleranze generali Particolari stampati in materiale termoplastico: rif ISO 2768MK - Particolari lavorati alle macchine utensili: rif. UNI EN 22768
 Particolari tranciati in metallo: rif. UNI EN 22768 - grado IT10 per dim. lineari - grado IT11 quote di piega - angoli di piega ± 1



SEZIONE A-A



Scala 1:1

Tutti i diritti sono riservati. È vietata espressamente la ristampa, l'uso non autorizzato, la riproduzione o l'adattamento, in qualsiasi forma e con qualsiasi mezzo, elettronico o meccanico, senza permesso scritto dalla Techno s.p.a. This drawing and all information contained here can not be used or reproduced, in any form and by any means, without Techno s.p.a. written authorization.	Materiale-Material:		Titolo-Title:				
	Trattamento-Treatment:		Distributore 3 vie 4 poli guarnizioni riportate				
	N° documento cliente Customer ref		Peso [gr]: 76.78 Weight [gr]:	Progetto-Project:			
	Disegnato - Drawn by: E.Negrone	Data: 2022-04-01	Scala-Scale: 1:1	TH629			
Controllato-Checked by:	Data:	Formato - Format A3	N° Disegno - Drawing N° THH.629.Y4EU	Rev. Rev.	Foglio N° Sheet N°	N° Fogli N° of sheets	
				Nome file - Filename THH.629.Y4EU		1	1