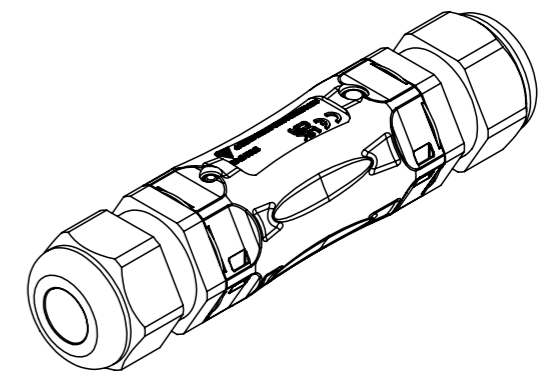
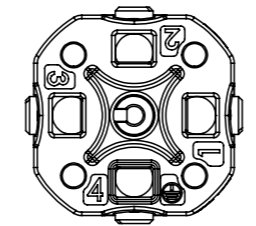
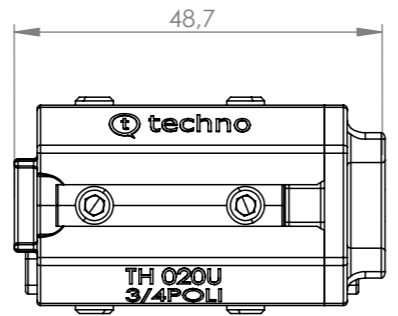
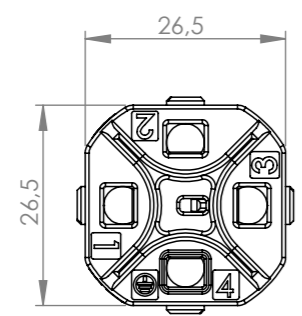
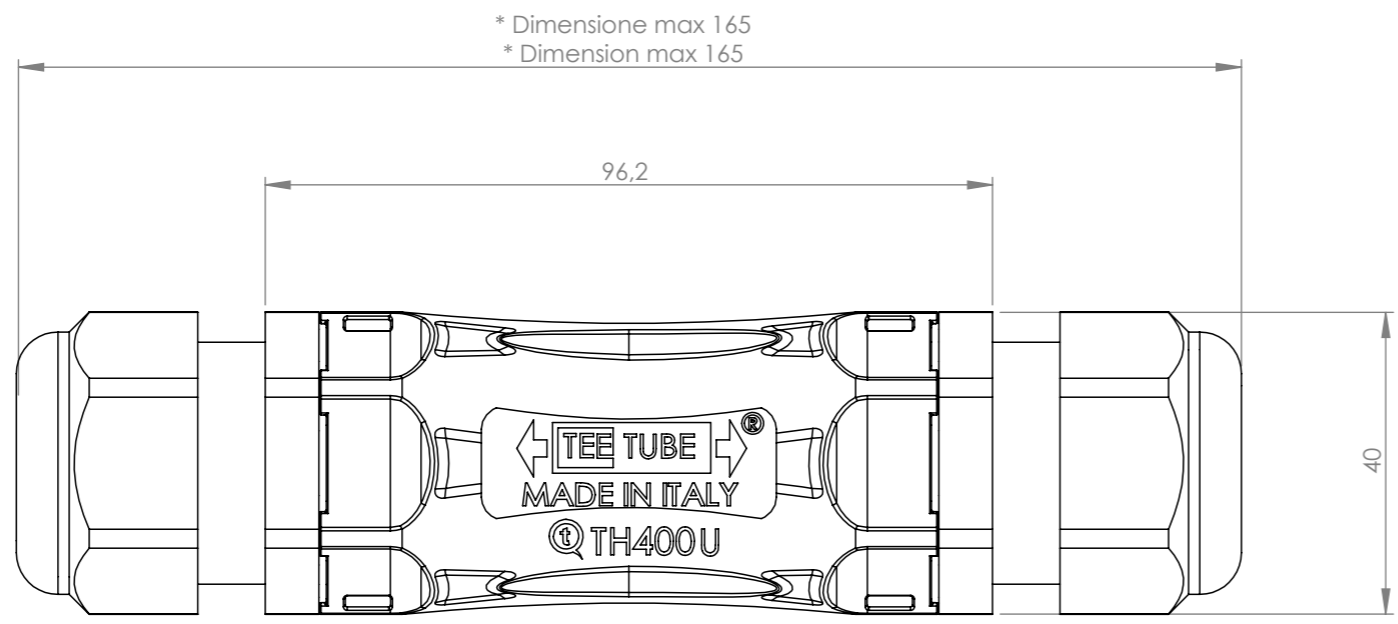
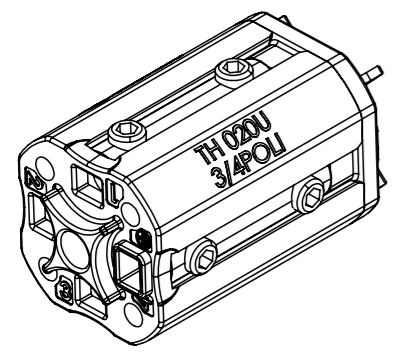


\* Quota variabile per tipologia di cavo  
 \* Variable dimension by type of cable



Scala 1:1



Questo disegno è proprietà esclusiva di Techno s.p.a. e non può essere riprodotto, modificato, copiato o distribuito senza autorizzazione scritta della Techno s.p.a. This drawing and all information contained here can not be used or reproduced, integrity or partially, without Techno s.p.a. written authorization.	Materiale-Material:		Titolo-Title:		
	Trattamento-Treatment:		Connector 4P Screw D15-21 IP66/68 UP		
	N° documento cliente Customer ref		Peso [gr]: Weight [gr]:	140.41	
	Disegnato - Drawn by:	Marco Strada	Data: Date:	2023-10-26	
Disegnato - Drawn by:	Marco Strada	Data: Date:	2023-10-26	Scala-Scale:	1:2
Controllato-Checked by:	M.Strada	Data: Date:	2023-10-26	Formato - Format	A3
			N° Disegno - Drawing N°		
			THB.400.A4EU		
			Nome file - Filename		
			THB.400.A4EU		
		Rev.	Foglio N°	N° Fogli	
		00	Sheet N°	N° of sheets	
			1	1	