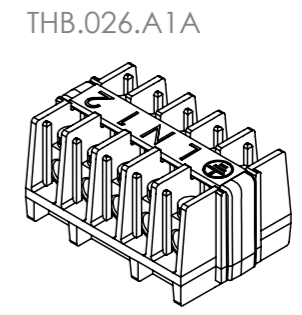
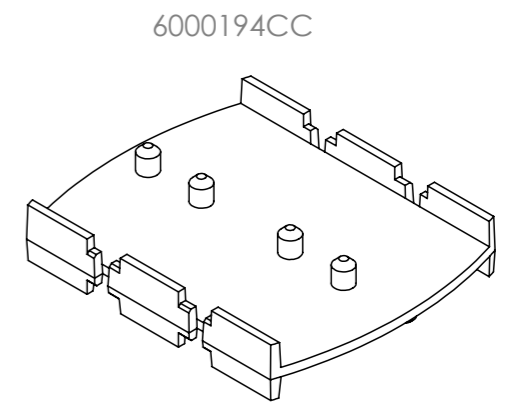
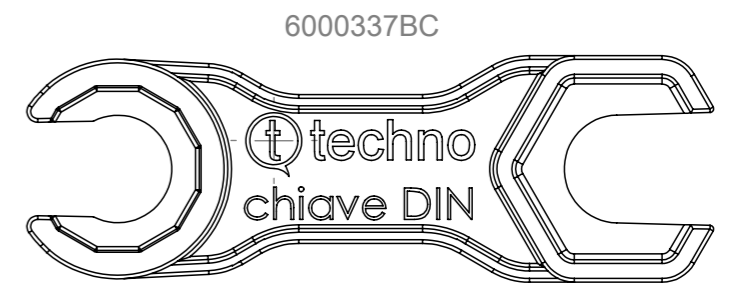


SCALA 1:2

Tolleranze generali Particolari stampati in materiale termoplastico: rif ISO 2768MK - Particolari lavorati alle macchine utensili: rif. UNI EN 22768
Particolari tranciati in metallo: rif. UNI EN 22768 - grado IT10 per dim. lineari - grado IT11 quote di piega - angoli di piega ± 1

ACCESSORI/ACCESSORIES



*=Quota variabile per tipologia di cavo
*=Variable dimension by type of cable

Questo disegno è proprietà esclusiva di Techno e non può essere copiato, ristampato, distribuito, né utilizzato in alcun modo senza autorizzazione scritta dalla Techno s.p.a. integralmente o parzialmente, without Techno's written authorization. This drawing and all informations contained here cannot be used or reproduced, copied, reprinted, distributed, nor used in any way without Techno's written authorization.	Materiale-Material:		Titolo-Title:		
	Trattamento-Treatment:		BOX 3Ways Term Block 5P Screw D7-13,5 IP65		
	N° documento cliente Customer ref	Peso [gr]: Weight [gr]:	119.99	Progetto-Project:	
	Disegnato - Drawn by: G.Flores	Data: 2023-07-25	Scala-Scale: 1:2	TH211	
Controllato-Checked by: M.Strada	Data: 2023-11-10	Formato - Format A3	N° Disegno - Drawing N° THB.211.D5A		
			Nome file - Filename THB.211.D5A		
			Rev. 00	Foglio N° 1	N° Fogli 1