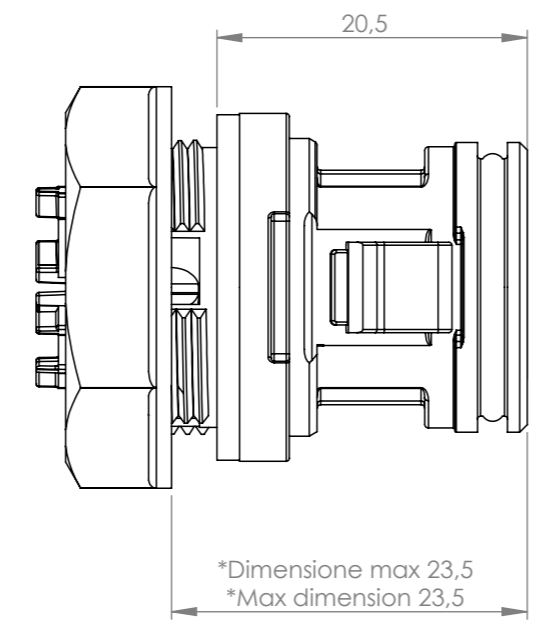
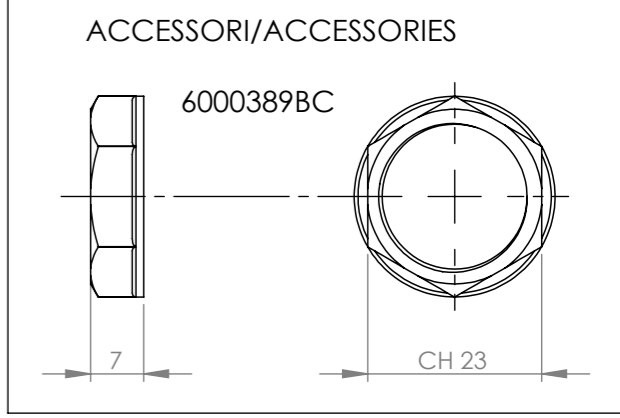
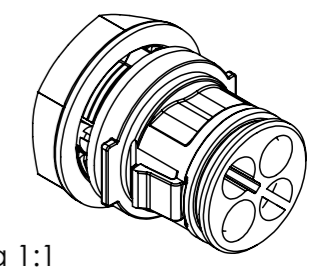
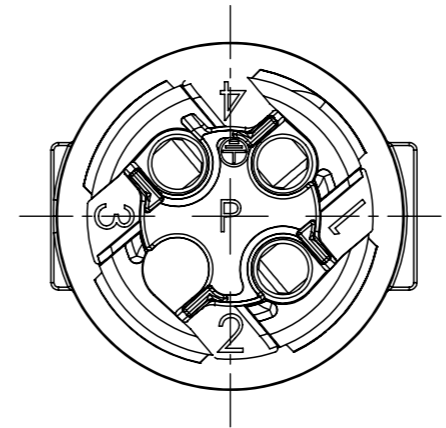
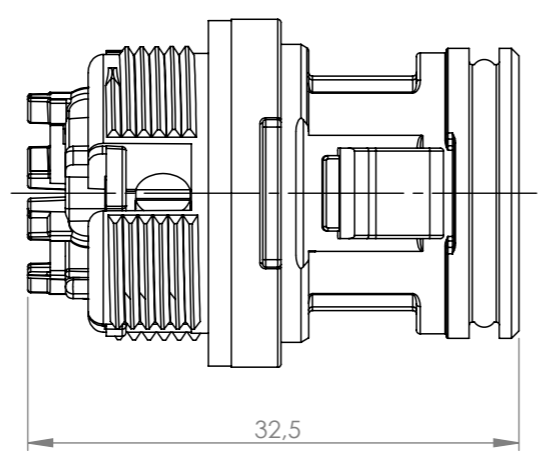
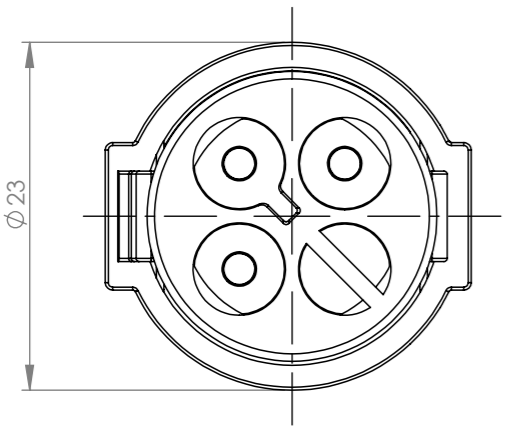


Tolleranze generali Particolari stampati in materiale termoplastico: rif ISO 2768MK - Particolari lavorati alle macchine utensili: rif. UNI EN 22768  
 Particolari tranciati in metallo: rif. UNI EN 22768 - grado IT10 per dim. lineari - grado IT11 quote di piega - angoli di piega ± 1



\*= Dimensione con pannello max 3mm  
 Max dimension with panel 3mm



Questo disegno è proprietà esclusiva di Techno e non può essere copiato, ristampato, o comunque utilizzato senza permesso scritto dalla Techno s.p.a. in qualsiasi forma e per qualsiasi mezzo. This drawing and all information contained here can not be used or reproduced, in any way or partially, without Techno written authorization.	Materiale-Material:		Titolo-Title:				
	Trattamento-Treatment:		Plug 3P a pannello UP				
	N° documento cliente Customer ref		Peso [gr]: Weight [gr]:	14.31			
	Disegnato - Drawn by:	E.Negrone	Data: Date:	2023-02-15			
Disegnato - Drawn by:	E.Negrone	Data: Date:	2023-02-15	Scala-Scale:	2:1		
Controllato-Checked by:	M.Strada	Data: Date:	2023-03-01	Formato - Format	A3		
				N° Disegno - Drawing N°	Rev.	Foglio N°	N° Fogli
				THB.389.S3EU	00	1	1
		Nome file - Filename					
		THB.389.S3EU					