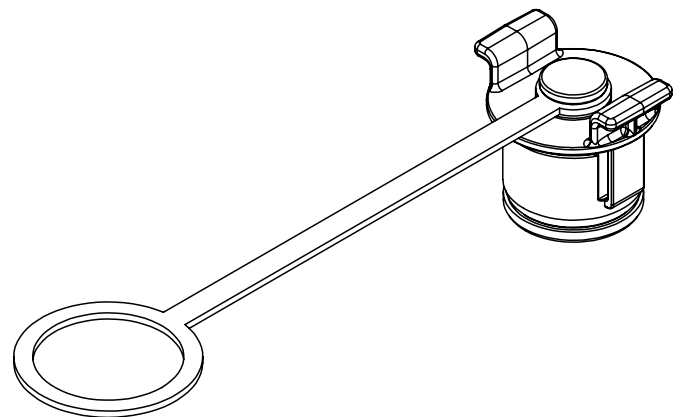
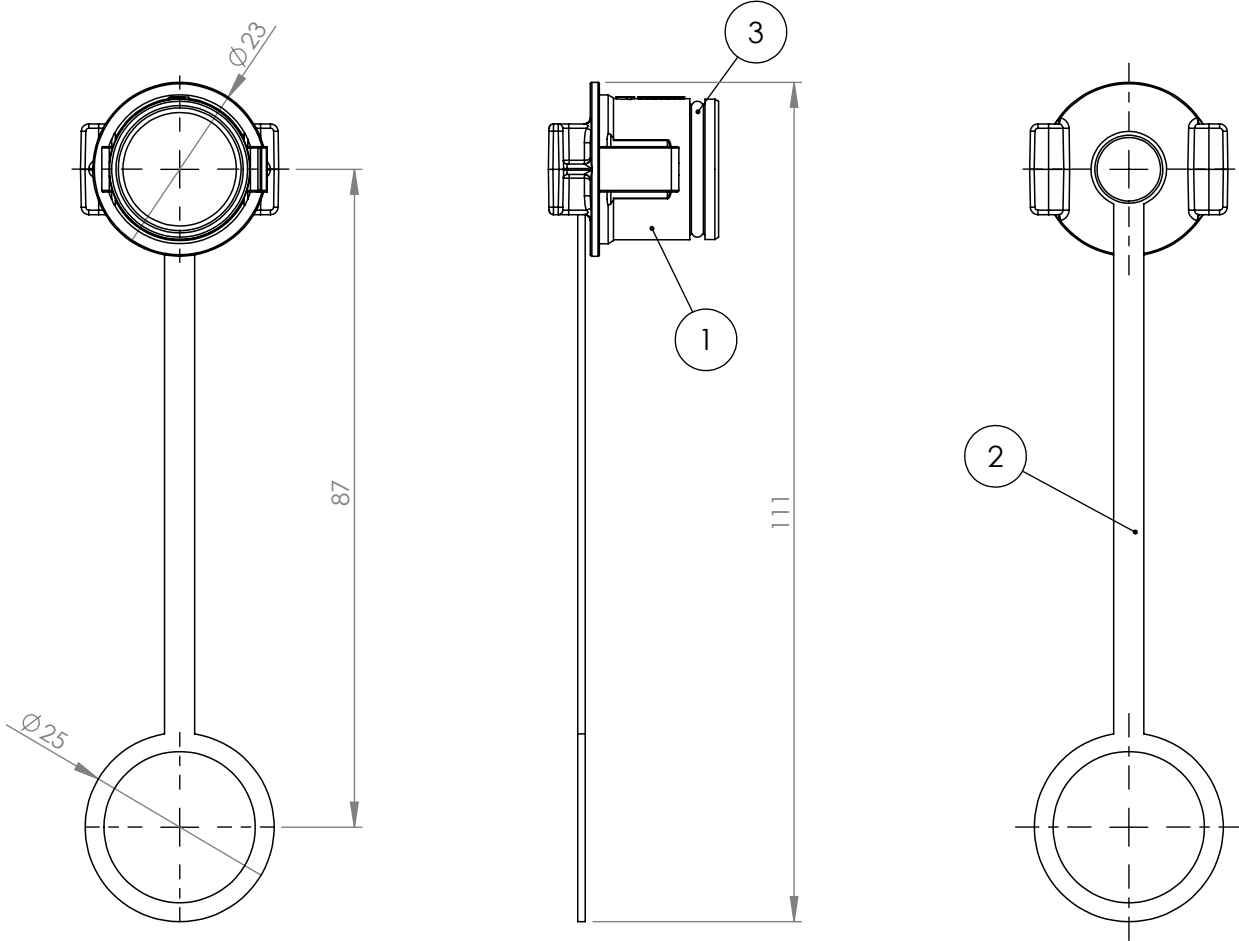

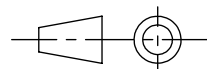


Num. articolo	NO_DISEGNO	TITOLO_1	Quantità
1	6000647KC	Tappo connettore Socket TH389 4P / TH629	1
2	600018700	Cinturino	1
3	6000646OT	OR Ø15x1.5	1



A forma di legge ci riserviamo la proprietà di questo documento con divieto di ristampa o di diffusione senza il nostro permesso scritto. Il presente documento è riservato ai soli clienti e non deve essere distribuito o utilizzato in nessun modo senza la nostra autorizzazione scritta. Tutti i diritti sono riservati.	Materiale-Material:		Titolo-Title:					
	Trattamento-Treatment:		Sealing cap belf for Socket TH389 4P / TH629					
	N° documento cliente Customer ref		Peso [gr]: Weight [gr]:	3.05	Progetto-Project:			
	Disegnato - Drawn by:	E.Negrone	Data: Date:	2022-07-25	Scala-Scale:	1:1		
	Controllato-Checked by:	M.Strada	Data: Date:	2022-07-25	Formato - Format	A4		
					N° Disegno - Drawing N° 6DB069700	Rev. Rev.	Foglio N° Sheet N°	N° Fogli N° of sheets
					Nome file - Filename 6DB0697	00	1	1