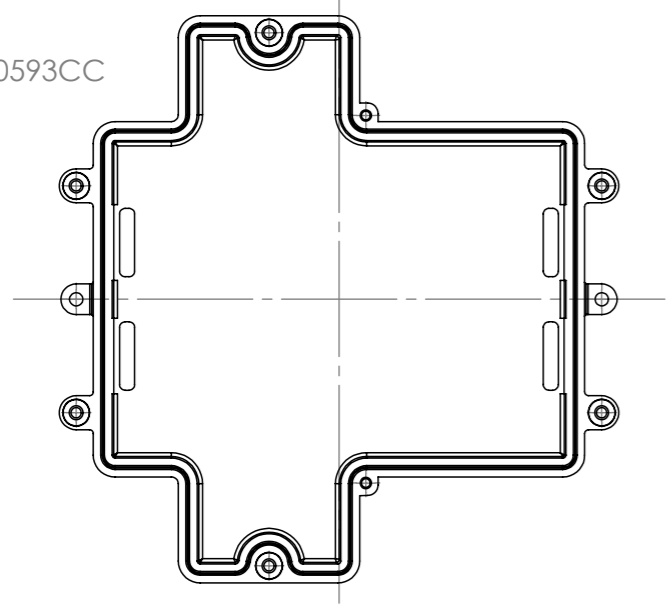


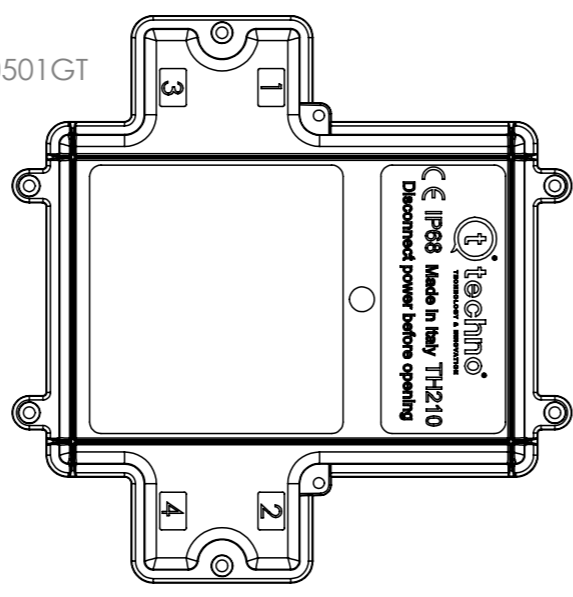
Tolleranze generali

Particolari stampati in materiale termoplastico: rif ISO 2768MK - Particolari lavorati alle macchine utensili: rif. UNI EN 22768  
 Particolari tranciati in metallo: rif. UNI EN 22768 - grado IT10 per dim. lineari - grado IT11 quote di piega - angoli di piega ± 1

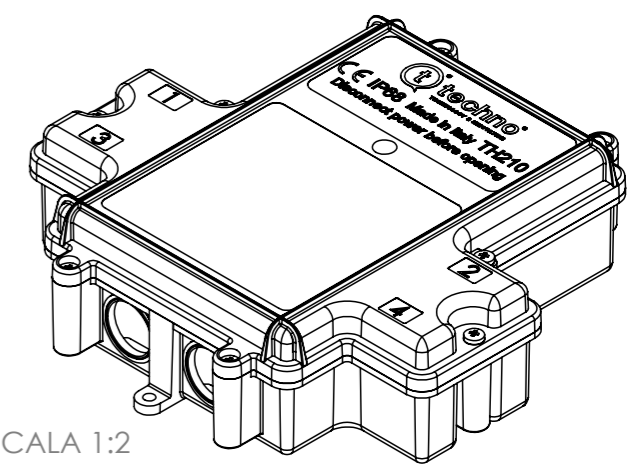
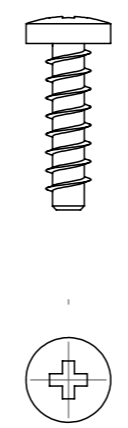
6000593CC



6000501GT

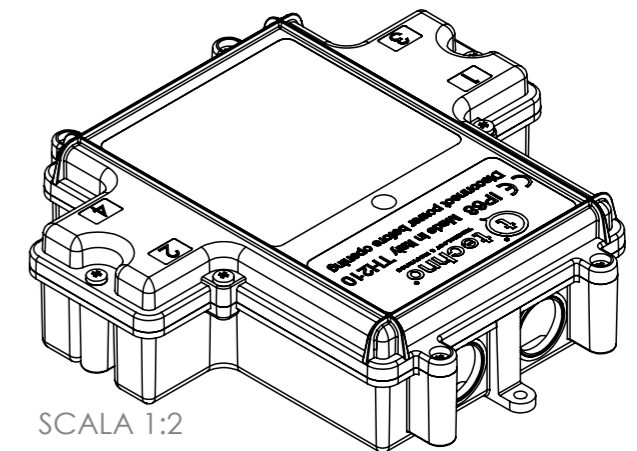
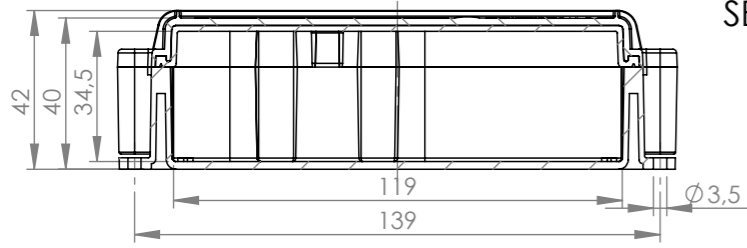


601001500 (x8)



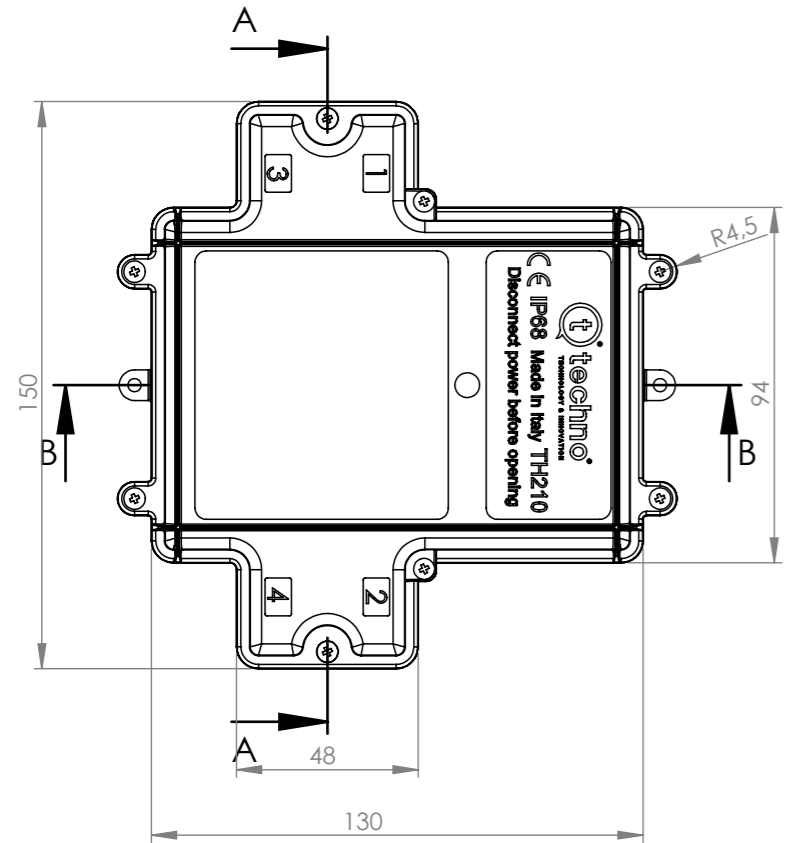
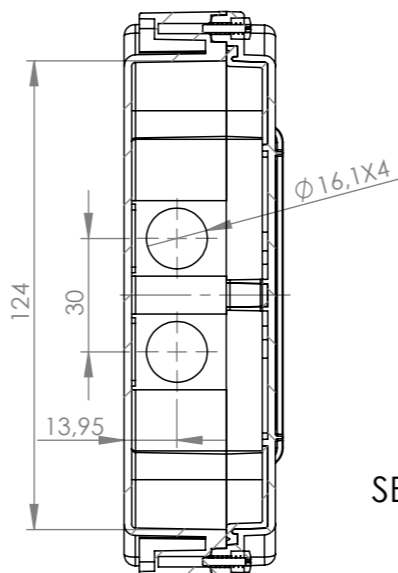
SCALA 1:2

SEZIONE B-B



SCALA 1:2

SEZIONE A-A



Materiale-Material:		Titolo-Title:			
Trattamento-Treatment:		Distributor box IP68			
N° documento cliente Customer ref	Peso [gr]: Weight [gr]:	Progetto-Project:			
Disegnato - Drawn by: G.Flores	Date: 2021-05-03	TH210			
Disegnato - Drawn by: G.Flores	Date: 2021-05-03	Scala-Scale: 1:2			
Controllato-Checked by: M.Strada	Date: 2021-08-03	Formato - Format A3			
		N° Disegno - Drawing N°	Rev.	Foglio N°	N° Fogli
		THA.210.B0A	00	1	1
		Nome file - Filename			
		THA.210.B0A			