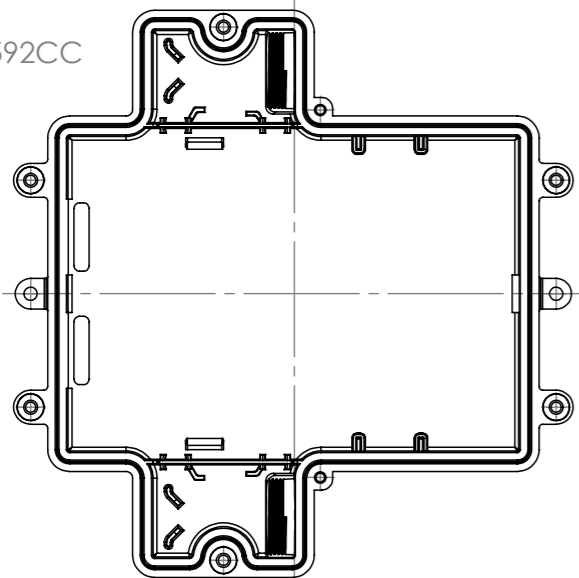
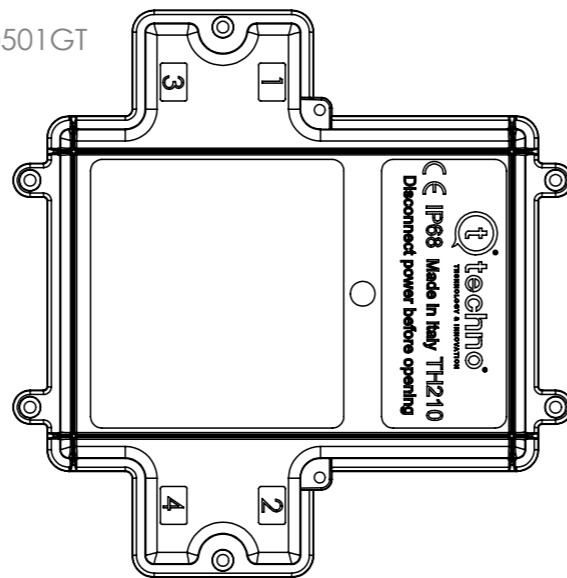


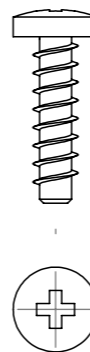
6000592CC



6000501GT

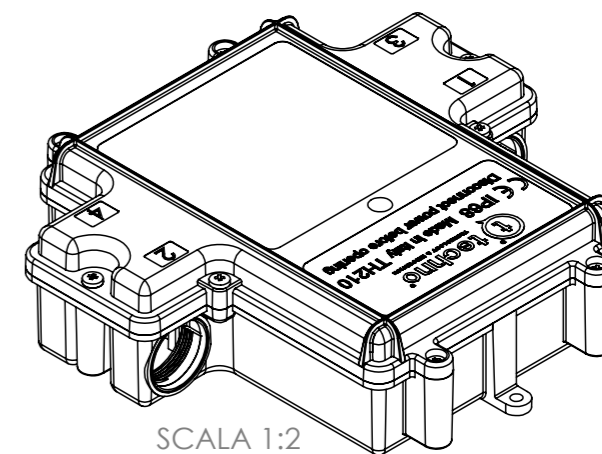


601001500 (x8)



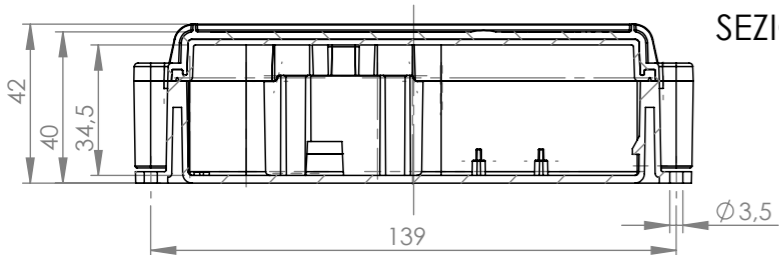
Tolleranze generali

Particolari stampati in materiale termoplastico: rif ISO 2768MK - Particolari lavorati alle macchine utensili: rif. UNI EN 22768
Particolari tranciati in metallo: rif. UNI EN 22768 - grado IT10 per dim. lineari - grado IT11 quote di piega - angoli di piega ± 1

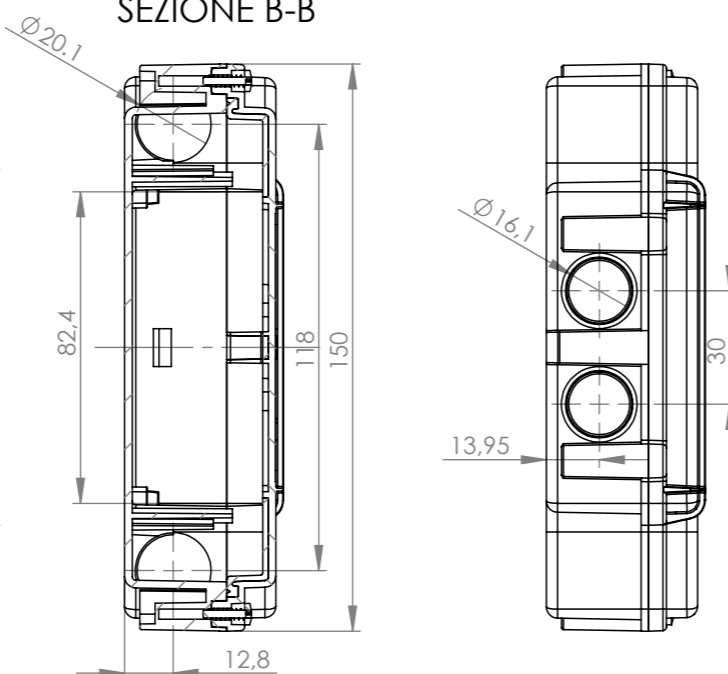


SCALA 1:2

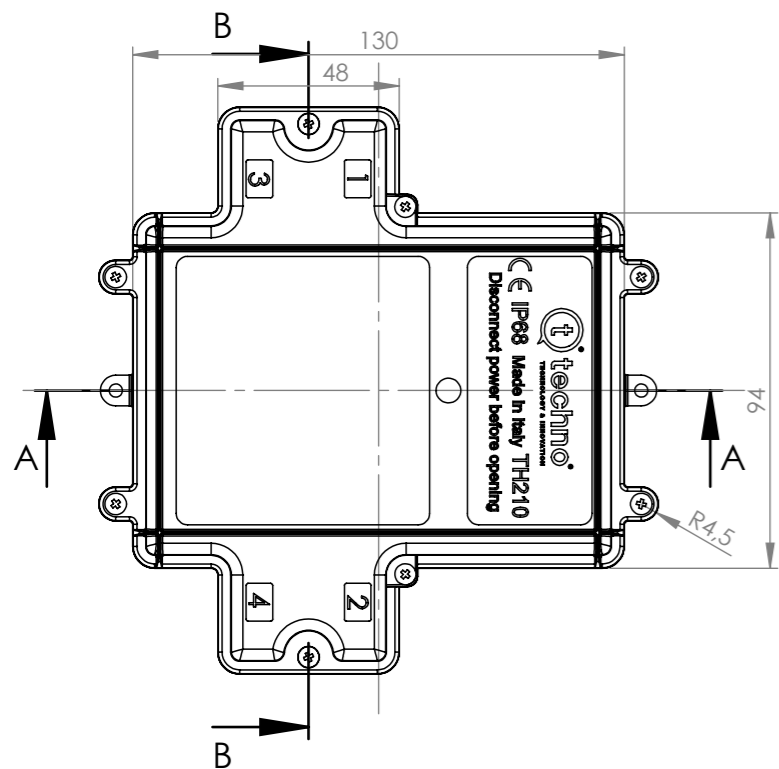
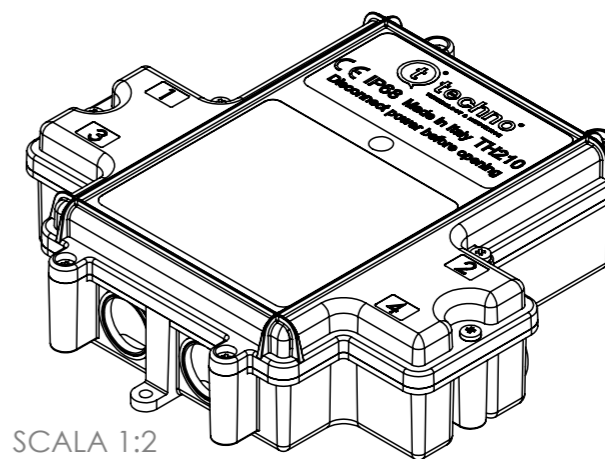
SEZIONE A-A



SEZIONE B-B



SCALA 1:2



Questo disegno è proprietà esclusiva di Techno s.p.a. e non può essere copiato, ristampato, distribuito o utilizzato in alcun modo senza la scritta autorizzazione Techno s.p.a. in modo chiaro e leggibile. In caso contrario, l'utente si assume la responsabilità civile e penale.	Materiale-Material:		Titolo-Title:	
	Trattamento-Treatment:		Distributor box 4ways Plug-Socket IP68	
	N° documento cliente Customer ref	Peso [gr]: Weight [gr]:	138.56	Progetto-Project:
	Disegnato - Drawn by: G.Flores	Data: 2021-05-03	Scala-Scale: 1:2	TH210
Controllato-Checked by: M.Strada	Data: 2021-08-03	Formato - Format A3	N° Disegno - Drawing N° THB.210.A0A	Rev. 00
			Nome file - Filename THA.210.A0A	Foglio N° Sheet N° 1