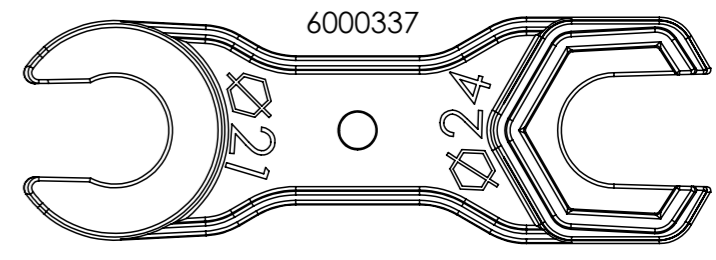


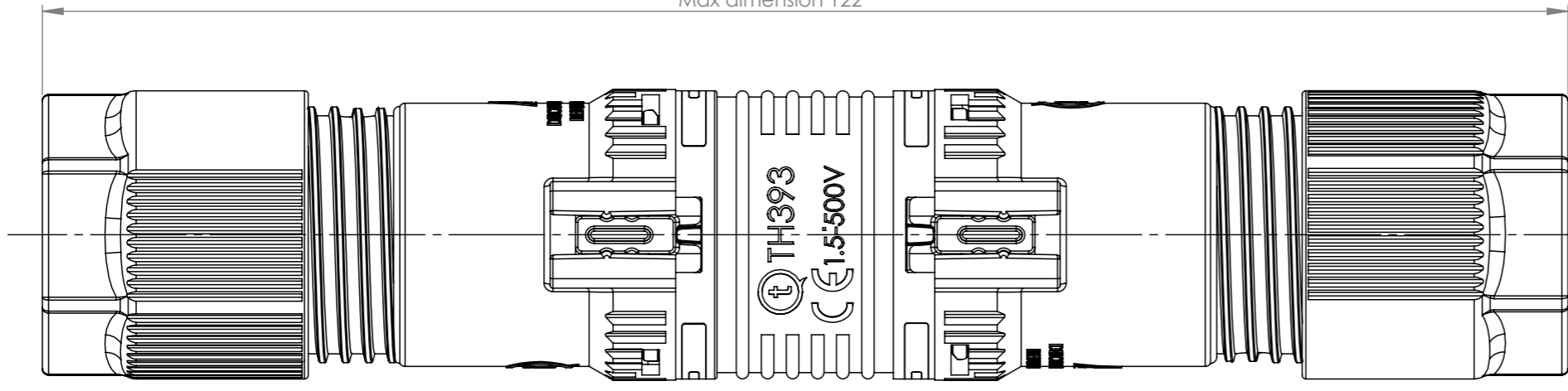
Tolleranze generali

Particolari stampati in materiale termoplastico: rif ISO 2768MK - Particolari lavorati alle macchine utensili: rif. UNI EN 22768
 Particolari tranciati in metallo: rif. UNI EN 22768 - grado IT10 per dim. lineari - grado IT11 quote di piega - angoli di piega ± 1

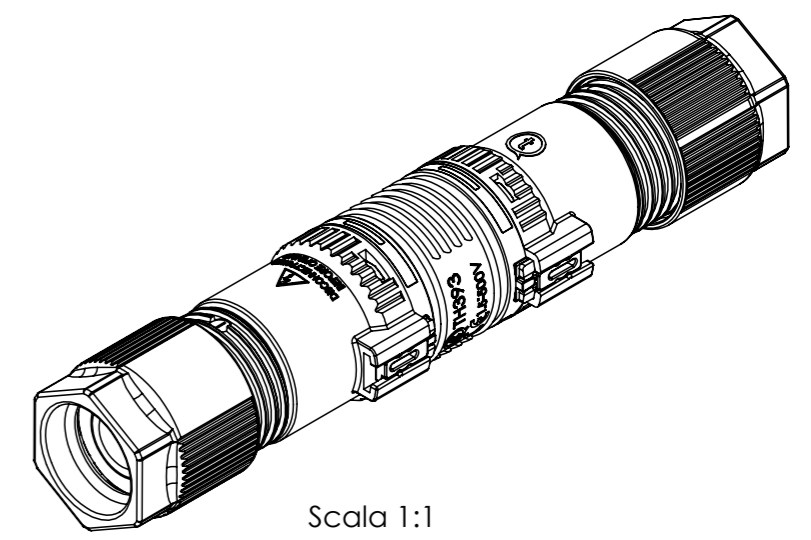
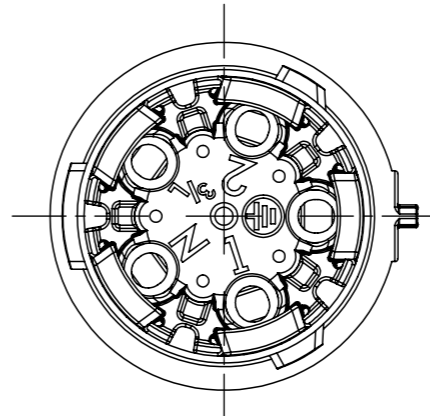
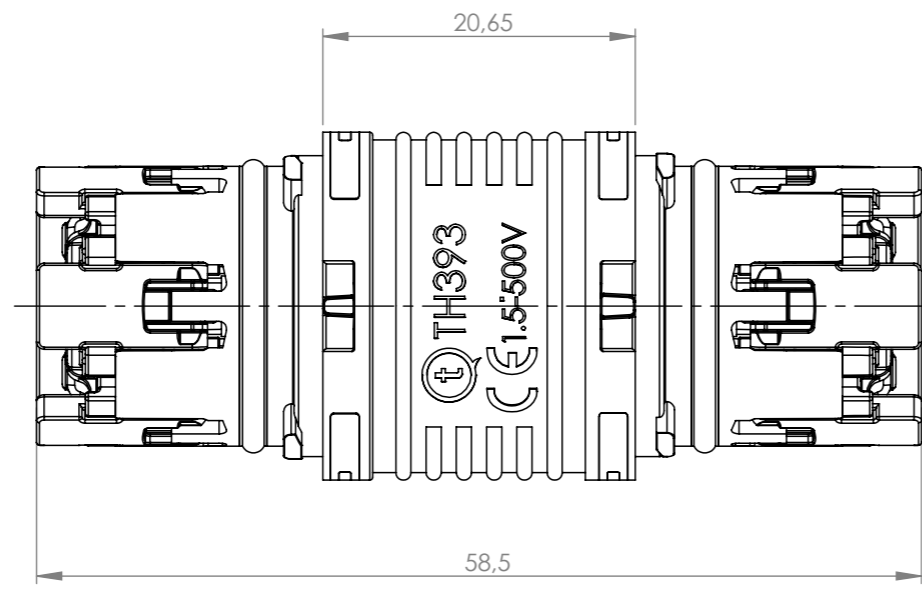
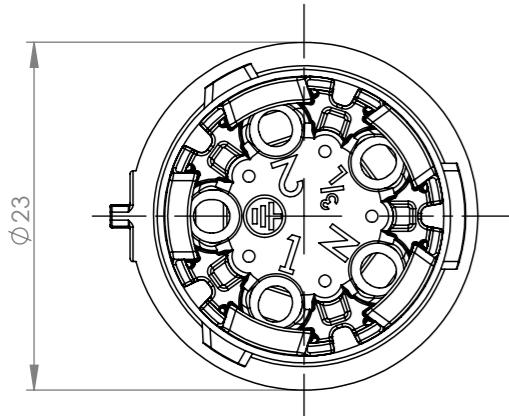
ACCESSORI/ACCESSORIES



*Dimensione max 122
 *Max dimension 122



*= Quota variabile per tipologia di cavo
 Variable dimension by type of cable



Questo disegno è proprietà esclusiva di Techno e non può essere riprodotto, modificato o utilizzato senza autorizzazione scritta della Techno s.p.a. This drawing and all informations contained here can not be used or reproduced, integrally or partially, without Techno written authorization.	Materiale-Material:		Titolo-Title:	
	Trattamento-Treatment:		Mini-connector linear screwless 5P D7-13 IP66/68	
	N° documento cliente Customer ref		Peso [gr]: Weight [gr]:	47.00
	Disegnato - Drawn by:	E.Negroni	Data: Date:	2023-01-24
Disegnato - Drawn by:	E.Negroni	Data: Date:	2023-01-24	
Controllato-Checked by:	M.Strada	Data: Date:	2023-02-06	
		Scala-Scale:	2:1	Progetto-Project:
		Formato - Format	A3	TH393
		N° Disegno - Drawing N°		Rev. Foglio N° N° Fogli Rev. Sheet N° N° of sheets 00 1 1
		THS.393.A5E		
		Nome file - Filename		
		THS.393.A5E		